

SIMATIC

Программируемые контроллеры S7-400F и S7-400FH Системы повышенной безопасности

Руководство

Это руководство является частью пакета документации
с номером для заказа:

6ES7988-8FA10-8BA0

Предисловие, Содержание

Обзор продукта **1**

Первые шаги **2**

Механизмы обеспечения
безопасности **3**

Проектирование **4**

Программирование **5**

Эксплуатация и обслуживание **6**

Безопасность **7**

Отказобезопасные блоки **8**

Приложения

Контрольные списки **A**

Список литературы **B**

Глоссарий,
Предметный указатель

Указания по технике безопасности

Данное руководство содержит указания, которые вы должны соблюдать для обеспечения вашей собственной безопасности, а также для защиты продукта и присоединенного оборудования. Эти указания выделены в руководстве предупреждающим треугольником и отмечены следующим образом в соответствии с уровнем опасности:



Опасность

означает, что если не будут приняты надлежащие меры предосторожности, то это приведет к гибели людей, тяжким телесным повреждениям или существенному имущественному ущербу.



Предупреждение

означает, что при отсутствии надлежащих мер предосторожности это может привести к гибели людей, тяжким телесным повреждениям или к существенному имущественному ущербу.



Осторожно

означает, что возможны легкие телесные повреждения и нанесение небольшого имущественного ущерба при непринятии надлежащих мер предосторожности.

Замечание

привлекает ваше внимание к особенно важной информации о продукте, обращении с ним или к конкретной части документации.

Квалифицированный персонал

Ввод в действие и эксплуатация устройства может производиться только **квалифицированным персоналом**. Квалифицированный персонал в смысле указаний по технике безопасности, содержащихся в данном руководстве, – это люди, которые имеют право вводить в действие, заземлять и маркировать электрические цепи, оборудование и системы в соответствии со стандартами техники безопасности.

Надлежащее использование

Примите во внимание следующее:



Предупреждение

Это устройство и его компоненты могут использоваться только для применений, описанных в каталоге или технической документации, и в соединении только с теми устройствами или компонентами других производителей, которые были одобрены или рекомендованы фирмой Siemens.

Безаварийная и безопасная эксплуатация этого продукта предполагает надлежащую транспортировку, хранение и монтаж, а также аккуратное обслуживание и уход.

Товарные знаки

SIMATIC®, SIMATIC HMI® и SIMATIC NET® - это зарегистрированные товарные знаки Siemens AG.

Некоторые другие обозначения, используемые в этих документах, также являются зарегистрированными товарными знаками, использование которых третьими лицами для своих целей может нарушать права их владельцев.

Copyright © Siemens AG 2000 Все права защищены

Воспроизведение, передача или использование этого документа или его содержания не допускается без письменного разрешения. Нарушения обязывают к возмещению нанесенного ущерба. Все права сохраняются, в частности для случая выдачи патента или регистрации промышленного образца.

Siemens AG
Департамент техники автоматизации и приводов
Промышленные системы автоматизации
п/я 4848, D- 90327, Нюрнберг

Исключение ответственности

Мы проверили содержание этого руководства на соответствие с описанным аппаратным и программным обеспечением. Однако отклонения не могут быть исключены, так что мы не можем гарантировать полного соответствия. Данные, приведенные в этом руководстве, регулярно проверяются, и необходимые исправления вносятся в последующие издания. Мы будем благодарны за предложения по улучшению содержания.

© Siemens AG 2000

Технические данные могут быть изменены.



Предисловие

Назначение руководства

Информация, содержащаяся в данном руководстве, дает вам возможность проектировать и программировать системы повышенной безопасности S7-400F/FH.

Целевая группа

Это руководство предназначено для планировщиков систем, инженеров-проектировщиков и программистов. Предполагается знание STEP 7 и CFC.

Содержание

В этом руководстве описано, как работать с системами повышенной безопасности S7-400F/FH. Оно состоит из учебных и справочных глав (описания отказобезопасных функциональных блоков и контрольных списков для приемки). Руководство охватывает следующие темы:

- механизмы безопасности
- проектирование
- программирование
- обслуживание
- безопасность
- отказобезопасные блоки

Сфера действия руководства

Модуль	Номер для заказа	Начиная с версии
Дополнительный пакет S7 F Systems [Системы повышенной безопасности S7]	6ES7 833 1CC00 0YX0	V5.1
Лицензия на копирование для систем повышенной безопасности (F copy licence)	6ES7 833 1CC00 6YX0	

Что нового?

После первого издания (11/99) сделаны следующие изменения:

Тема	Глава
Драйверные блоки каналов и модулей заменили старые драйверные блоки для сигнальных модулей повышенной безопасности	Соединения отказобезопасных драйверных блоков
Поддержка нового аналогового модуля ввода SM 336; AI 6 X 13Bit; с диагностическим прерыванием	Драйверные блоки для сигнальных модулей повышенной безопасности
Создание типовых отказобезопасных блоков	Программирование
Изменение F-констант во время работы в режиме тестирования SFC, начиная с версии V5.2	Программирование
Новые отказобезопасные блоки	Отказобезопасные блоки

Стандарты, сертификаты и подтверждения

S7-400F/FH и сигнальные модули S7-300 повышенной безопасности сертифицированы для использования в режиме обеспечения безопасности вплоть до следующих уровней:

- классы требований от AK1 до AK6 в соответствии с DIN V 19250/ DIN V VDE 0801
- от SIL1 до SIL3 (**Safety Integrity Level** – уровень сохранности безопасности) в соответствии с IEC 61508
- категории со 2 по 4 в соответствии с EN 954-1

Место в информационном ландшафте

Это руководство является часть пакета документации для S7-400F/FH.

Система	Пакет документации	Номер для заказа
S7-400F/FH	<ul style="list-style-type: none"> • <i>S7-400F and S7-400FH Programmable Controllers, Fail-safe systems</i> [Программируемые контроллеры S7-400F и S7-400FH, Системы повышенной безопасности] • <i>S7-300 Programmable Controller, Fail-Safe Signal Modules</i> [Программируемый контроллер S7-300, Сигнальные модули повышенной безопасности] 	6ES7 988-8FA10-8BA0

CD-ROM

Вы можете также получить всю документацию по SIMATIC S7 в виде специализированного собрания на CD-ROM.

Как пользоваться этим руководством

Для быстрого поиска конкретной информации это руководство содержит:

- Полное содержание в начале руководства.
- Заголовки, указывающие на содержание каждой части текста, с левой стороны на каждой странице каждой главы.
- После приложений вы найдете глоссарий, в котором определены важные технические термины, используемые в руководстве.
- В конце руководства находится подробный предметный указатель, облегчающий поиск нужной информации.

Дополнительная поддержка

Если у вас есть вопросы об использовании продукта, описанного в этом руководстве, обратитесь к своему местному представителю фирмы Siemens.

Учебный центр SIMATIC:

Мы предлагаем ряд курсов, чтобы помочь вам начать работу с программируемым контроллером SIMATIC S7. Обратитесь, пожалуйста, в свой местный учебный центр или в центральный учебный центр в Нюрнберге (Германия) Nuremberg, D-90327 Germany (тел. +49 (911) 895 3200).

Специализированный центр по отказоустойчивым системам и системам повышенной безопасности (H/F Competence Center):

Специализированный центр по отказоустойчивым системам и системам повышенной безопасности в Нюрнберге предлагает специальный семинар по отказоустойчивым системам автоматизации SIMATIC S7.

Специализированный центр по отказоустойчивым системам и системам повышенной безопасности может также предоставить вам помощь по проблемам проектирования и ввода в действие, а также по проблемам, возникающим на месте эксплуатации.

Тел.: +49 (911) 895-4759

Факс: +49 (911) 895-4519

Постоянно обновляемая информация

Вы можете получить постоянно обновляемую информацию о продуктах SIMATIC в Интернете по адресу:

- <http://www.ad.siemens.de/simatic>
- <http://www.siemens.de/safety>

Кроме того, служба поддержки пользователей SIMATIC (SIMATIC Customer Support) предоставляет вам современную информацию и загрузки, которые могут быть полезны вам при использовании продуктов SIMATIC:

- в Интернете по адресу <http://www.ad.siemens.de/simatic-cs>
- через почтовый ящик SIMATIC Customer Support по номеру +49 (911) 895-7100

Для доступа к почтовому ящику используйте модем с протоколом до V.34 (28,8 Кбит/с) и установите параметры следующим образом: 8, N, 1, ANSI. В качестве альтернативы обращайтесь к нему с помощью ISDN (x.75, 64 Кбит/с).

Вы можете обратиться к SIMATIC Customer Support по телефону +49 (911) 895-7000 и через факс +49 (911) 895-7002.

Содержание

Предисловие

Содержание

1	Обзор продукта	1-1
1.1	Обзор	1-1
1.2	Основные варианты конфигурации	1-3
1.3	Компоненты системы S7-400F	1-6
1.4	Аппаратные компоненты	1-7
1.5	Программные компоненты	1-9
1.6	Установка дополнительного пакета S7 F Systems	1-10
1.7	Работа с системами повышенной безопасности	1-12
2	Первые шаги	2-1
2.1	Введение	2-1
2.2	Система повышенной безопасности – Первые шаги	2-2
2.2.1	Система повышенной безопасности, монтаж аппаратуры	2-2
2.2.2	Проектирование системы повышенной безопасности	2-4
2.2.3	Система повышенной безопасности, создание F-программы пользователя	2-6
2.2.4	Запуск системы повышенной безопасности	2-8
2.2.5	Система повышенной безопасности, наблюдение за ошибками	2-9
2.3	Отказоустойчивая система повышенной безопасности – Первые шаги	2-10
2.3.1	Отказоустойчивая система повышенной безопасности, монтаж аппаратуры	2-10
2.3.2	Проектирование отказоустойчивой системы повышенной безопасности	2-12
2.3.3	Отказоустойчивая система повышенной безопасности, создание F-программы пользователя	2-14
2.3.4	Запуск отказоустойчивой системы повышенной безопасности	2-14
2.3.5	Отказоустойчивая F-система, наблюдение за ошибками	2-15
3	Механизмы обеспечения безопасности	3-1
3.1	Введение в механизмы обеспечения безопасности	3-1
3.2	Режим обеспечения безопасности	3-2
3.3	Реакции на неисправности	3-3
3.4	Запуск системы повышенной безопасности	3-4
3.5	Самотестирование и тестирование команд	3-5
3.6	Логический и временной контроль исполнения программы	3-6
3.7	Отказобезопасные пользовательские времена	3-7
3.8	Защита паролем для систем повышенной безопасности	3-8
3.9	Обмен данными, ориентированный на обеспечение безопасности	3-9
3.9.1	Обмен данными между F-программой и стандартной программой пользователя	3-10
3.9.2	Обмен данными между исполняемыми F-группами	3-11

3.9.3	Обмен данными между CPU и сигнальными модулями повышенной безопасности	3-12
3.9.4	Ориентированный на обеспечение безопасности обмен данными между CPU	3-13
4	Проектирование	4-1
4.1	Обзор	4-1
4.2	Конфигурирование и параметризация аппаратуры	4-1
4.3	Параметризация CPU	4-2
4.4	Параметризация сигнальных модулей повышенной безопасности	4-3
4.5	Проектирование резервируемых сигнальных модулей повышенной безопасности	4-5
4.6	Проектирование сетей и соединений	4-5
4.7	Функции устройства программирования в STEP 7	4-6
4.8	Установка, изменение и отмена прав доступа	4-7
4.8.1	Установка прав доступа для CPU	4-7
4.8.2	Ввод/изменение пароля для программы обеспечения безопасности ...	4-8
4.8.3	Отмена прав доступа для программы обеспечения безопасности	4-9
5	Программирование	5-1
5.1	Обзор	5-1
5.1.1	Структура F-программы	5-1
5.1.2	Блоки F-программы	5-2
5.2	Создание F-программ	5-4
5.2.1	Указания по безопасности для программирования	5-4
5.2.2	Создание F-программы – основная последовательность действий	5-6
5.2.3	Определение структуры программы	5-7
5.2.4	Вставка схем CFC	5-8
5.2.5	Вставка исполняемых групп	5-9
5.3	Вставка и взаимное соединение отказобезопасных блоков	5-10
5.3.1	Вставка отказобезопасных блоков	5-10
5.3.2	Автоматически вставляемые отказобезопасные блоки	5-11
5.3.3	Соединение и параметризация отказобезопасных блоков	5-12
5.3.4	Определение последовательности исполнения	5-14
5.3.5	Соединение отказобезопасных драйверных блоков	5-16
5.3.6	Пассивация и повторное включение в систему каналов ввода и вывода	5-24
5.3.7	Программирование защиты от запуска	5-27
5.3.8	Пример: Повторное включение в систему после запуска F-программы	5-28
5.3.9	Установка и параметризация контроля времени F-цикла	5-29
5.3.10	Соединение отказобезопасных коммуникационных блоков	5-30
5.4	Обработка F-программы	5-38
5.4.1	Управление F-программой	5-38
5.4.2	Деактивизация режима обеспечения безопасности	5-39
5.4.3	Активизация режима обеспечения безопасности	5-41
5.4.4	Компиляция F-программы	5-42
5.4.5	Компиляция в качестве программы	5-43
5.4.6	Создание типовых отказобезопасных блоков	5-43
5.4.7	Загрузка F-программы	5-47
5.4.8	Загрузка всей F-программы	5-48
5.4.9	Изменения F-программы в режиме RUN	5-49
5.4.10	Загрузка изменений	5-54
5.4.11	Тестирование F-программы	5-56
5.4.12	Тестирование F-программы в режиме offline с помощью S7-PLCSIM ...	5-56

5.4.13	Изменение F-констант в режиме тестирования CFC	5-59
5.4.14	Отображение информации	5-61
5.4.15	Сохранение эталонных данных.....	5-62
5.4.16	Сравнение F-программ.....	5-63
5.4.17	Протоколирование F-программы.....	5-66
5.4.18	Распечатка F-программы	5-67
6	Эксплуатация и обслуживание	6-1
6.1	Правила эксплуатации	6-1
6.2	Работа с F-программой	6-2
6.3	Изменение F-программы	6-3
6.4	Замена компонентов программного и аппаратного обеспечения	6-4
6.5	Деинсталляция S7-400F/FH	6-5
7	Безопасность	7-1
7.1	Стандарты, сертификаты и удостоверения о допуске к эксплуатации ...	7-1
7.2	Требования к безопасности	7-4
7.3	Конфигурация системы	7-8
7.4	Времена контроля	7-8
7.4.1	Проектирование времен контроля для систем F/FH	7-8
7.4.2	Расчет минимальных времен контроля	7-10
7.5	Приемка системы повышенной безопасности	7-15
7.5.1	Приемка системы повышенной безопасности	7-15
7.5.2	Начальная приемка F-программы	7-16
7.5.3	Приемка изменений в F-программе	7-21
7.5.4	Приемка типовых F-блоков	7-22
7.5.5	Ответственность и квалификация	7-23
8	Отказобезопасные блоки	8-1
8.1	Обзор	8-1
8.1.1	Отказобезопасные блоки	8-1
8.1.2	F-типы данных	8-2
8.1.3	Входы и выходы блоков	8-4
8.1.4	Номера блоков	8-6
8.1.5	Установка в ОВ циклических прерываний	8-7
8.2	Драйверные блоки для сигнальных модулей повышенной безопасности	8-8
8.2.1	F_CH_AI	8-9
8.2.2	F_CH_DI	8-14
8.2.3	F_CH_DO	8-17
8.2.4	Общие свойства драйверных блоков	8-20
8.3	Блоки для отказобезопасного обмена данными между CPU	8-23
8.3.1	F_RCVBO	8-25
8.3.2	F_RCVR	8-27
8.3.3	F_SENDBO	8-29
8.3.4	F_SENDR	8-31
8.4	Блоки для преобразования данных между стандартным разделом и разделом обеспечения безопасности	8-33
8.4.1	F_BO_FBO	8-34
8.4.2	F_I_FI	8-35
8.4.3	F_R_FR	8-36
8.4.4	F_TI_FTI	8-37
8.4.5	F_FBO_BO	8-38
8.4.6	F_FR_R	8-39
8.4.7	F_FI_I	8-40

8.4.8	F_FTI_TI.....	8-41
8.4.9	F_QUITES.....	8-42
8.5	Системные отказобезопасные блоки.....	8-44
8.5.1	F_R_BO.....	8-45
8.5.2	F_R_R.....	8-47
8.5.3	F_S_BO.....	8-49
8.5.4	F_S_R.....	8-50
8.5.5	F_START.....	8-51
8.5.6	F_CYC_CO.....	8-52
8.6	Отказобезопасные блоки управления.....	8-53
8.6.1	F_M_AI6.....	8-54
8.6.2	F_M_DI24.....	8-56
8.6.3	F_M_DI8.....	8-59
8.6.4	F_M_DO10.....	8-61
8.6.5	F_PLK.....	8-63
8.6.6	F_PLK_O.....	8-64
8.6.7	F_TEST.....	8-65
8.6.8	F_TESTC.....	8-66
8.6.9	F_TESTM.....	8-67
8.6.10	DB_RES.....	8-68
8.7	Логические блоки с типом данных BOOL.....	8-69
8.7.1	F_AND4.....	8-70
8.7.2	F_OR4.....	8-71
8.7.3	F_XOR2.....	8-72
8.7.4	F_NOT.....	8-73
8.7.5	F_2OUT3.....	8-74
8.7.6	F_XOUTY.....	8-75
8.8	Блоки сравнения для двух входных величин одного типа.....	8-76
8.8.1	F_LIM_HL.....	8-77
8.8.2	F_LIM_LL.....	8-79
8.9	Триггерные блоки.....	8-81
8.9.1	F_RS_FF.....	8-82
8.9.2	F_SR_FF.....	8-83
8.10	Импульсные блоки и счетчики IEC.....	8-85
8.10.1	F_CTUD.....	8-86
8.10.2	F_TP.....	8-88
8.10.3	F_TON.....	8-90
8.10.4	F_TOF.....	8-92
8.11	Импульсные блоки.....	8-94
8.11.1	F_F_TRIG.....	8-95
8.11.2	F_R_TRIG.....	8-96
8.11.3	F_LIM_TI.....	8-97
8.12	Арифметические блоки с типом данных INT.....	8-98
8.12.1	F_LIM_I.....	8-98
8.13	Арифметические блоки с типом данных REAL.....	8-99
8.13.1	F_ADD_R.....	8-100
8.13.2	F_SUB_R.....	8-101
8.13.3	F_MUL_R.....	8-102
8.13.4	F_DIV_R.....	8-103
8.13.5	F_ABS_R.....	8-104
8.13.6	F_MAX3_R.....	8-105
8.13.7	F_MID3_R.....	8-106
8.13.8	F_MIN3_R.....	8-107
8.13.9	F_LIM_R.....	8-108
8.13.10	F_SQRT.....	8-109

8.13.11	F_AVEX_R	8-110
8.13.12	F_SMP_AV	8-112
8.14	Мультиплексные блоки	8-113
8.14.1	F_MUX2_R	8-113
8.15	Обработка ошибок	8-114
8.15.1	Обработка ошибок драйверных блоков	8-115
8.15.2	Информация об ошибках на выходах драйверных блоков	8-117
8.15.3	Информация об ошибках после перевода CPU в STOP (SFC 46 "STP")	8-119
8.15.4	Информация об ошибках на выходе RETVAL	8-121
8.16	Времена исполнения	8-122
8.16.1	Времена исполнения отказобезопасных блоков	8-122
A	Контрольные списки	A-1
A.1	Жизненный цикл программируемых контроллеров повышенной безопасности	A-1
A.2	Контрольный список сертифицированных модулей	A-4
A.3	Контрольный список сертифицированных отказобезопасных блоков ...	A-6
A.4	Контрольный список параметров обеспечения безопасности отказобезопасных драйверов	A-8
B	Список литературы	B-1
B.1	Список литературы	B-1
Глоссарий		Глоссарий-1
Предметный указатель		Индекс-1

1 Обзор продукта

1.1 Обзор

Системы SIMATIC S7-400 повышенной безопасности

Программируемые контроллеры S7-400F/FH повышенной безопасности (F-системы, отказобезопасные системы) используются в системах с повышенными требованиями к обеспечению безопасности. Целью S7-400F/FH является управление процессами, которые могут быть немедленно возвращены в безопасное состояние. Иначе говоря, если эти процессы внезапно останавливаются, то это не представляет опасности для людей и окружающей среды.

Требования к безопасности

S7-400F/FH удовлетворяет следующим требованиям к безопасности:

- классы требований от AK1 до AK6 в соответствии с DIN V 19250/ DIN V VDE 0801
- от SIL1 до SIL3 (**Safety Integrity Level** – уровень сохранности безопасности) в соответствии с IEC 61508
- категории с 1 по 4 в соответствии с EN 954-1

Принципы, лежащие в основе функций обеспечения безопасности

Безопасное поведение в случае отказа достигается с помощью функций обеспечения безопасности, в первую очередь, в программном обеспечении. Функции обеспечения безопасности выполняются программируемым контроллером S7-400F, чтобы вернуть систему в безопасное состояние или сохранить ее в безопасном состоянии при возникновении опасных ситуаций.

Безопасность для процесса может обеспечиваться посредством пользовательской функции обеспечения безопасности или с помощью функции реагирования на неисправность. Если система повышенной безопасности не может больше выполнять свою текущую пользовательскую функцию обеспечения безопасности в случае неисправности, она выполняет функцию реагирования на неисправность: например, соответствующие выходы выключаются, а CPU, если необходимо, переходит в состояние STOP.

Например: Система повышенной безопасности должна открыть клапан, если возникает избыточное давление (пользовательская функция обеспечения безопасности). При возникновении опасной неисправности в CPU все выходы выключаются (функция реагирования на неисправность), открывая, таким образом, клапан и возвращая остальные исполнительные устройства в безопасное состояние. Если бы система повышенной безопасности не была повреждена, то только открылся бы этот клапан.

Функции обеспечения безопасности встраиваются в первую очередь в следующие компоненты:

- в ориентированную на обеспечение безопасности программу пользователя в центральном процессоре
- в модули ввода-вывода повышенной безопасности

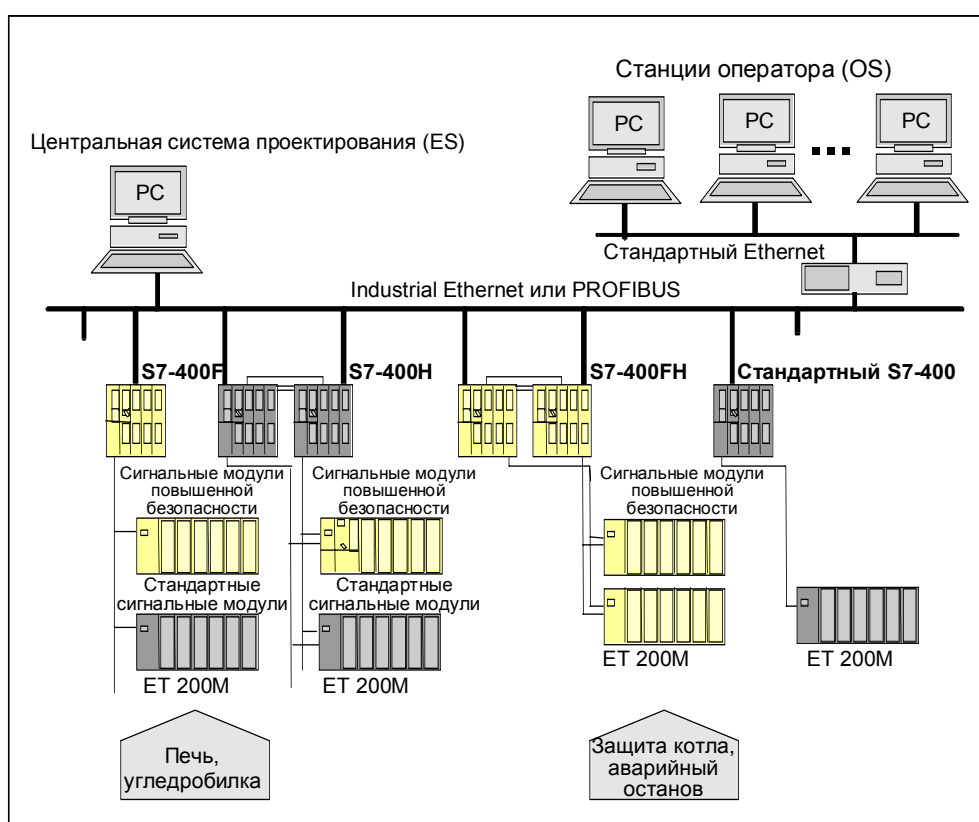
Безопасность и коэффициент готовности

Чтобы увеличить коэффициент готовности системы автоматизации и, таким образом, избежать простоев в результате неисправностей в системе повышенной безопасности, такие системы могут быть, при желании, спроектированы для получения высокого коэффициента готовности (отказоустойчивости). Этот повышенный коэффициент готовности может быть достигнут с помощью резервируемых компонентов (блока питания, центрального процессора и систем связи и ввода-вывода).

Отказоустойчивые системы повышенной безопасности S7-400FH позволяют продолжать производство, не нанося вреда людям и окружающей среде.

Использование в проектировании процессов

На следующем рисунке показаны возможности встраивания систем S7-400F и S7-400FH в систему автоматизации процессов с помощью PCS7.



1.2 Основные варианты конфигурации

В этом разделе описаны два основных варианта конфигурации систем повышенной безопасности:

- система повышенной безопасности S7-400F
- отказоустойчивая система повышенной безопасности S7-400FH

Система повышенной безопасности S7-400F

S7-400F – это система автоматизации повышенной безопасности, состоящая, по крайней мере, из следующих компонентов:

- Модуль CPU, способный выполнять отказобезопасные программы пользователя (F-программы), например, CPU 417-4 H
- Один или несколько сигнальных модулей повышенной безопасности (F-SM) в устройстве децентрализованной периферии ET 200M (с возможностью резервирования)

На следующем рисунке показаны компоненты аппаратного и программного обеспечения системы повышенной безопасности. Вы можете расширить эту конфигурацию с помощью стандартных модулей S7-400 и S7-300.

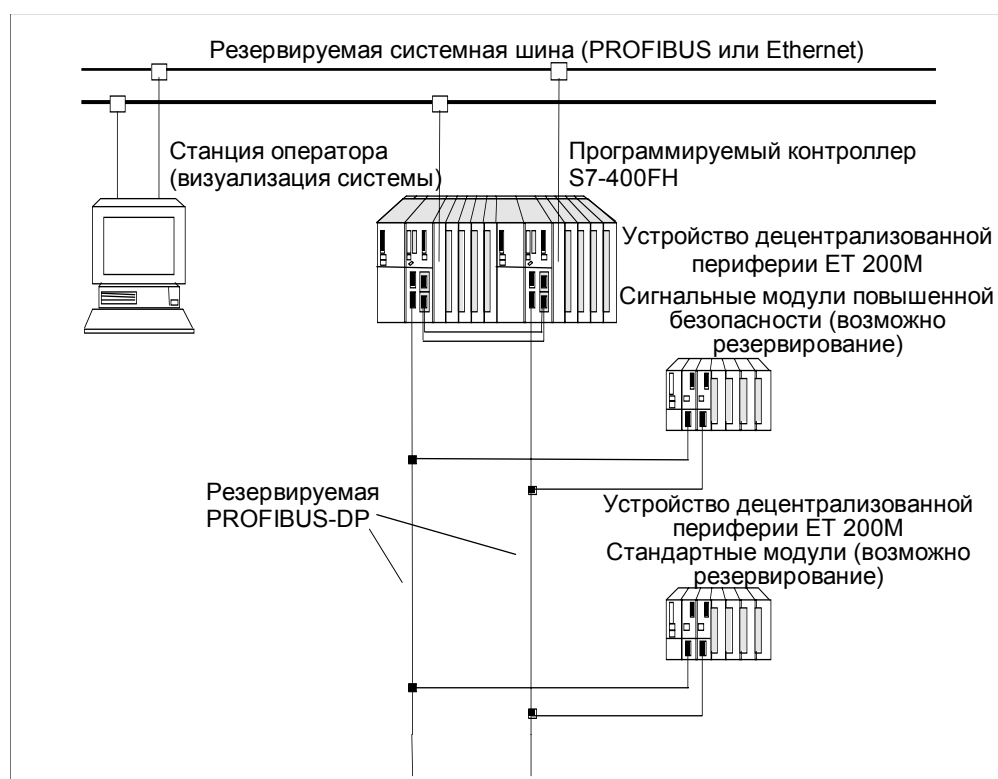


Отказоустойчивая система повышенной безопасности S7-400FH

S7-400FH – это отказоустойчивая система автоматизации повышенной безопасности, состоящая, по крайней мере, из следующих компонентов:

- Отказоустойчивая система S7-400H (главная и резервная), исполняющая отказобезопасную программу пользователя (F-программу)
- Один или несколько сигнальных модулей повышенной безопасности (F-SM) в устройстве децентрализованной периферии ET 200M в качестве системы коммутируемой периферии (дополнительное резервирование)

На следующем рисунке показан пример конфигурации S7-400FH с резервируемым CPU, совместно используемыми, коммутируемыми децентрализованными периферийными модулями, подключенными через резервируемую системную шину.



Комбинация стандартных, отказоустойчивых и отказобезопасных компонентов

Стандартные, отказоустойчивые (Н) и отказобезопасные (F) компоненты и системы могут использоваться совместно следующим образом:

- Стандартные системы, Н-системы, F-системы и FH-системы могут использоваться вместе в одной **системе**.
- Стандартные модули и сигнальные модули повышенной безопасности могут использоваться совместно в одной **системе автоматизации**. Стандартные модули и сигнальные модули повышенной безопасности в режиме обеспечения безопасности должны, однако, использоваться в отдельных устройствах децентрализованной периферии ET 200M.
- Программа пользователя, ориентированная на обеспечение безопасности, может выполняться вместе со стандартной программой пользователя, не относящейся к обеспечению безопасности, в системе повышенной безопасности (F) или в отказоустойчивой системе повышенной безопасности (FH).

Тот факт, что отказобезопасные (F), отказоустойчивые (Н) и стандартные компоненты могут комбинироваться, имеет следующие преимущества:

- Вы можете создать полностью интегрированную систему автоматизации, в которой можно использовать новинки стандартных CPU с компонентами повышенной безопасности независимо от наличия стандартных компонентов, например, FM или CP. Всю систему можно проектировать и программировать с помощью таких стандартных инструментальных средств, как HW Config и CFC.
- Тот факт, что вы можете комбинировать в одном CPU стандартные части программы и части программы, ориентированные на повышение безопасности, сокращает расходы на приемку, так как объектом процедур приемки являются только части программы, обеспечивающие повышение безопасности. Расходы на эксплуатацию также могут быть сокращены путем размещения максимально возможного количества функций в стандартном разделе, который может быть изменен во время работы.

1.3 Компоненты системы S7-400F

На следующем рисунке показаны компоненты аппаратного и программного обеспечения, необходимые для проектирования и эксплуатации S7-400F.



Взаимодействие компонентов

S7-400F состоит из аппаратных и программных компонентов, которые должны быть скомбинированы друг с другом для конфигурирования системы повышенной безопасности S7-400F.

Подключение сигнальных модулей повышенной безопасности

Сигнальные модули повышенной безопасности должны соединяться с датчиками и исполнительными устройствами таким образом, чтобы гарантировать достижение желаемого уровня безопасности.

Проектирование аппаратуры

Проектирование с помощью HW Config должно соответствовать конфигурации аппаратуры; это значит, что схема соединений периферийной системы должна быть отражена в настройке параметров. Должен быть запрограммирован CPU, способный выполнять отказобезопасные программы пользователя (F-программы).

Создание F-программы пользователя

F-программа пользователя создается в CFC с использованием блоков из библиотеки "Failsafe Blocks [Отказобезопасные блоки]". Для соединения с сигнальными модулями повышенной безопасности используются отказобезопасные драйверные блоки, которым должны быть назначены параметры. Некоторые из этих параметров назначаются автоматически как результат конфигурирования аппаратуры сигнальных модулей повышенной безопасности.

При генерировании исполняемой F-программы автоматически выполняются тесты на безопасность и встраиваются дополнительные функции обнаружения неисправностей.

1.4 Аппаратные компоненты

Система повышенной безопасности состоит, с одной стороны, из аппаратных компонентов, удовлетворяющих требованиям безопасности, таких как:

- CPU, например, CPU 417-4H с лицензией на копирование отказобезопасных блоков (F copy license)
- Сигнальные модули повышенной безопасности (F-SM)

Систему повышенной безопасности можно также расширять с помощью стандартных компонентов S7-300 и S7-400.

F-CPU

Для систем повышенной безопасности S7-400F и S7-400FH центральный процессор (напр., CPU 417-4H, начиная с версии V2.0) с лицензией на копирование отказобезопасных блоков (F copy license) используется или индивидуально, или как отказоустойчивая, главная или резервная, система. Лицензия на копирование отказобезопасных блоков позволяет использовать CPU как **F-CPU** (т.е. для исполнения на нем отказобезопасной программы пользователя).

F-CPU – это CPU, который разрешено использовать в S7-400F/FH. Он становится **F-CPU** только в том случае, если на нем исполняется F-программа пользователя. В ином случае на этом CPU исполняется стандартная программа S7. Возможна комбинация стандартной программы пользователя и F-программы, так как данные F-программы пользователя, ориентированные на обеспечение безопасности, защищены от влияния данных, не связанных с обеспечением безопасности. В этом случае CPU также должен быть запроектирован как F-CPU.

Разделы программы пользователя, имеющие значение для обеспечения безопасности, должны быть защищены паролем на CPU и в системе разработки или в устройстве программирования от несанкционированного доступа. Кроме того, в CPU выполняется полное самотестирование. Это обеспечивает большую вероятность обнаружения ошибок.

Сигнальные модули повышенной безопасности

Имеются в распоряжении следующие сигнальные модули повышенной безопасности (F-SM):

- Цифровые модули ввода повышенной безопасности:
 - SM 326; DI 8 x NAMUR
 - SM 326; DI 24 x DC 24V
- Цифровые модули вывода повышенной безопасности SM 326; DO 10 x DC 24V/2A
- Аналоговые модули ввода повышенной безопасности SM 336; AI 6 x 13Bit; с диагностическим прерыванием.

Эти модули могут использоваться только в устройстве децентрализованной периферии ET 200M. Они могут использоваться также со стандартными CPU в приложениях, не имеющих отношения к обеспечению безопасности.

F-SM могут использоваться в одноканальной или резервируемой конфигурации:

- В отдельном устройстве децентрализованной периферии
- В двух или более устройствах децентрализованной периферии

Стандартные компоненты

Ограничения для отказоустойчивых систем (руководство /4/) относятся к использованию стандартных компонентов.

Ограничения для стандартных компонентов в режиме обеспечения безопасности сигнальных модулей повышенной безопасности вы найдете в информации об обеспечении безопасности в главе 3 руководства /1/ "S7-300 Programmable Controller, Fail-Safe Signal Modules [Программируемый контроллер S7-300, Сигнальные модули повышенной безопасности]".

Дополнительная информация

Подробные описания аппаратных компонентов для S7-400F и S7-400FH можно найти в следующих руководствах:

- *S7-400, M7-400 Programmable Controllers, Installation and Module Data [Программируемые контроллеры S7-400, M7-400, Монтаж и Данные модулей]*
- *Система автоматизации S7-400 H, Отказоустойчивые системы*
- *S7-300 Programmable Controller, Fail-Safe Signal Modules [Программируемый контроллер S7-300, Сигнальные модули повышенной безопасности]*

1.5 Программные компоненты

S7-400F имеет следующие программные компоненты:

- дополнительный пакет S7 F Systems [Системы S7 повышенной безопасности] на устройстве программирования для проектирования и программирования системы повышенной безопасности
- отказобезопасная программа пользователя (F-программа пользователя) на CPU

Дополнительный пакет S7 F Systems

Дополнительный пакет S7 F Systems необходим для проектирования и программирования S7-400-F. Он дает:

- поддержку для проектирования сигнальных модулей повышенной безопасности с помощью HW Config
- библиотеку "Failsafe Blocks [Отказобезопасные блоки]" для создания F-программ пользователя
- поддержку для обработки F-программы пользователя и для встраивания функций обнаружения неисправностей в такой программе.

Отказобезопасная программа пользователя

Ниже отказобезопасная программа пользователя называется просто **F-программой** или **программой обеспечения безопасности**.

F-программы создаются с помощью CFC с использованием отказобезопасных блоков, содержащихся в библиотеке, поставляемой вместе с дополнительным пакетом S7 F Systems. Отказобезопасные блоки содержат функции обнаружения неисправностей и реакций на неисправности, а также возможности для программирования функций обеспечения безопасности. Это значит, что они обеспечивают обнаружение отказов и неисправностей и инициирование надлежащей реакции, которая сохраняет систему повышенной безопасности в безопасном состоянии или возвращает ее в безопасное состояние.

Программа пользователя на CPU может состоять из разделов, не имеющих отношения к обеспечению безопасности (стандартная программа), и разделов, ориентированных на обеспечение безопасности (F-программа). F-программа записывается в отдельных схемах CFC. Комбинация отказобезопасных и стандартных блоков в одной схеме недопустима и обнаруживается при компиляции. Передачи данных между стандартной программой и F-программой выполняются через блоки преобразования.

Во время компиляции определенные функции обнаружения неисправностей и реакций на неисправности автоматически добавляются к F-программе. Дополнительный пакет S7 F Systems предоставляет также в распоряжение функции для сравнения F-программ и поддержки приема F-программ.

Дополнительная информация

Подробную информацию можно найти в следующих разделах

- Проектирование
- Программирование
- Отказобезопасные блоки

и в контекстно-зависимой помощи.

1.6 Установка дополнительного пакета S7 F Systems

Требования к программному обеспечению

На ПК или устройстве программирования должны быть установлены следующие пакеты программ:

- STEP 7, начиная с версии V5.0, + Service Pack 3
- CFC V5.2
- драйверные блоки PCS 7, начиная с версии V5.0, с пакетом Service pack 3
- системы S7 H, начиная с версии V5.1 (дополнительный, для S7-400FH)



Указание по безопасности

Недопустимо использование дополнительного пакета S7 F Systems с предыдущими версиями этих пакетов программ.

Для архивирования проекта S7-400F/FH должно иметься управление версиями.

Для установки дополнительного пакета S7 F Systems на Windows NT вам нужны права администратора.

Установка дополнительного пакета

1. Запустите ПК или устройство программирования, на котором установлен базовый пакет программ STEP 7, и обратите внимание на то, чтобы не были открыты никакие приложения STEP 7.
2. Вставьте CD с дополнительным пакетом.
3. Вызовите на CD программу SETUP.EXE.
4. Выполняйте команды программы установки.

Чтение Readme-файла

Readme-файл содержит важную новейшую информацию о программном обеспечении. Вы можете вывести этот файл на экран по завершении программы установки или открыть его позднее с помощью команды меню **Start > Simatic > Product Notes > English [Пуск > Simatic > Замечания о продукте > Английский язык]**. Он расположен в каталоге **S7ftl STEP 7**.

Запуск дополнительного пакета

Дополнительный пакет не содержит приложений, которые должны запускаться явно. Поддержка проектирования и программирования систем повышенной безопасности встроена в SIMATIC Manager, HW Config и CFC.

Отображение встроенной системы помощи

Для диалоговых окон дополнительного пакета имеется в распоряжении контекстно-зависимая справочная информация, которую вы можете вызвать в любое время при проектировании или программировании нажатием F1 или щелчком на кнопке **Help [Помощь]**. Дополнительную справочную информацию можно получить, выбрав команду меню **Help > Contents > Calling Help on Optional Packages > Working with F Systems [Помощь > Содержание > Вызов помощи для дополнительных пакетов > Работа с системами повышенной безопасности]**.

Авторизация

Для дополнительного пакета S7 F Systems необходима авторизация. Авторизация для дополнительных пакетов может быть установлена так же, как и для STEP 7. Информацию о том, как устанавливать и работать с авторизационным компонентом, можно найти в readme-фале и в главной справочной системе STEP 7.

1.7 Работа с системами повышенной безопасности

В этом разделе описаны основные процедуры для работы с системами повышенной безопасности. Включены только те шаги, которые имеют значение для F-систем и отличаются от стандартной процедуры.

Планирование системы

Задачи планирования, зависящие от процесса, такие как, например, определение схемы трубопроводов и оснащения средствами контроля, создание блок-схемы, создание списка точек измерения, определение структуры и т.д., здесь не описываются.

При планировании системы необходимые функции обеспечения безопасности определяются с помощью соответствующих уровней сохранности безопасности (Safety Integrity Levels, SIL). Из них выводятся требования к компонентам, необходимые для реализации функций обеспечения безопасности (ПЛК, датчикам, исполнительным устройствам). Эти решения влияют на другие задачи, например, монтаж аппаратуры, проектирование и программирование.



Указание по безопасности

При планировании важно строго разделять стандартные функции (не имеющие отношения к обеспечению безопасности) и функции, ориентированные на обеспечение безопасности.

Основная процедура

Смонтируйте аппаратные средства S7-400F/FH
Установите адреса на сигнальных модулях повышенной безопасности с помощью DIP-переключателей Подключите модули в соответствии со схемой соединений
Спроектируйте установку
Выполните параметризацию CPU для программы обеспечения безопасности. Выполните параметризацию отказобезопасных сигнальных модулей в соответствии классом обеспечения безопасности и схемой соединений.
Создайте отказобезопасную программу
Разместите, соедините друг с другом и выполните параметризацию отказобезопасных функциональных блоков Сгенерируйте исполняемый код и загрузите его в CPU S7-400F/FH.
Введите систему в действие
Дайте эксперту возможность принять разделы, относящиеся к обеспечению безопасности, до включения режима обеспечения безопасности.
Обслуживание системы
Замена компонентов аппаратуры Изменение отказобезопасной программы Обновление операционной системы

2 Первые шаги

2.1 Введение

Это введение на конкретных примерах проведет вас через все шаги, которые необходимо выполнить для ввода системы в действие, вплоть до получения работающего приложения, давая вам возможность понять и просмотреть, как работает система автоматизации повышенной безопасности, и как она ведет себя в случае неисправности или ошибки.

Примеры предназначены для того, чтобы помочь вам в работе:

- с системой повышенной безопасности S7-400F
- с отказоустойчивой системой повышенной безопасности S7-400FH

Основная последовательность действий

Выполните шаг за шагом следующие задачи:

- Монтаж аппаратуры
- Проектирование системы повышенной безопасности
- Создание F-программы на CFC
- Ввод в действие системы повышенной безопасности и проверка правильности ее работы

Затем на ее основе вы сможете спроектировать отказоустойчивую систему повышенной безопасности.

Предлагаемые примеры проектов

Два примера проектов вы можете найти в каталоге `step7\Examples`:

- Fproject – для системы повышенной безопасности
- Fhproject – для отказоустойчивой системы повышенной безопасности

Вы можете использовать эти примеры для проверки результатов проектирования, описанных ниже.

Пароли

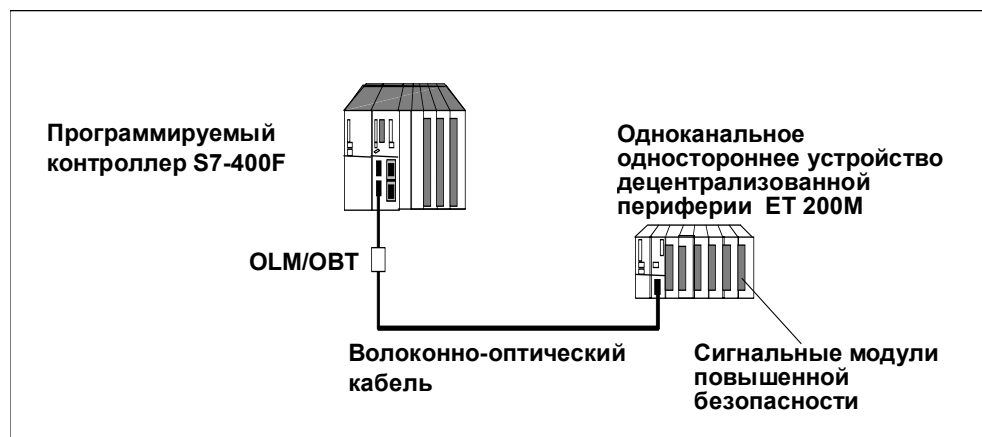
Пароли для предлагаемых проектов:

- Пароль для CPU: `anna`
- Пароль для программы обеспечения безопасности: `otto`

2.2 Система повышенной безопасности – Первые шаги

2.2.1 Система повышенной безопасности, монтаж аппаратуры

На следующем рисунке показан пример конфигурации аппаратуры.



Вам нужны следующие аппаратные компоненты:

- Программируемый логический контроллер, состоящий из:
 - 1 монтажной стойки (UR2-H)
 - 1 блока питания (PS 407 10A)
 - 1 CPU 417-4H
- Устройство децентрализованной периферии ET 200M с активной задней шиной, состоящее из:
 - 1 блока питания (PS307 5A)
 - 1 IM 153-2 FO с 1 OLM 12M (модуль оптической связи)
 - 1 цифрового модуля ввода повышенной безопасности (SM 326F DI 24xDC24V)
 - 1 цифрового модуля вывода повышенной безопасности (SM 326F DO10xDC24V/2A)
- Другие принадлежности
 - Кабели PROFIBUS и соединители
 - Пластмассовый волоконно-оптический кабель (2,2 мм)

Установите двухпозиционные переключатели для отдельных компонентов следующим образом:

- OLM 12M Termination [терминатор] ON [вкл] канал 1
S1=1, S2=0 (1,5 Мбит/с)
S3=1 (монитор выкл, канал 3), S4=S5=0 (линейный режим канал 3)
S6=1 (монитор выкл, канал 2), S7=S8=0 (линейный режим канал 2)
- IM153-2 FO Адрес PROFIBUS 3
- SM 326F DI 24 Адрес модуля 8
(находится только на обратной стороне; только шагами по 8)
- SM 326F DO10 Адрес модуля 24
(находится только на обратной стороне; только шагами по 8)

Дополнительная информация

Подробные описания аппаратных компонентов можно найти в следующих руководствах:

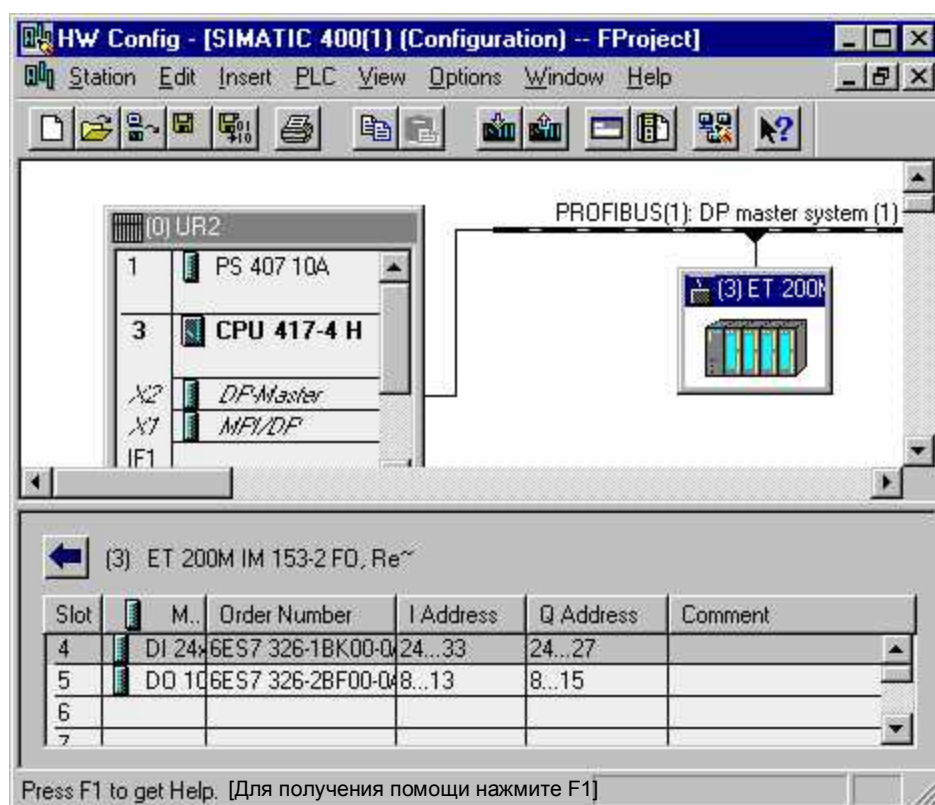
- S7-400, M7-400 Programmable Controllers, Installation and Module Specifications [Программируемые контроллеры S7-400, M7-400, Монтаж и данные модулей]
- Система автоматизации S7-400 H, Отказоустойчивые системы
- S7-300 Programmable Controller, Fail-Safe Signal Modules [Программируемый контроллер S7-300, Сигнальные модули повышенной безопасности]

2.2.2 Проектирование системы повышенной безопасности

Следующие шаги показывают, как создать новый проект и сконфигурировать аппаратную структуру, описанную выше.

Последовательность действий

1. Откройте SIMATIC Manager и создайте новый проект под названием "FProject", используя команду меню **File > New [Файл > Новый]**.
2. Вставьте новую станцию S7-400: **Insert > Station > SIMATIC 400 Station [Вставить > Станция > Станция SIMATIC 400]**.
3. Откройте конфигуратор аппаратуры (HW Config) созданной станции SIMATIC 400(1) (название вы можете изменить), дважды щелкнув на объекте Hardware [Аппаратура] (или щелкните на команде **Open Object [Открыть объект]** всплывающего меню).



Пояснения к рисунку: Station – Станция; Edit – Редактировать; Insert – Вставить; PLC – ПЛК; View – Вид; Options – Дополнительные возможности; Window – Окно; Help – Помощь; Order Number – Номер для заказа; I Address – Адрес входов; Q Address – адрес выходов; Comment – Комментарий

4. Вставьте отдельные компоненты аппаратуры SIMATIC 400 из окна "Hardware Catalog [Каталог аппаратуры]" (открыть каталог можно с помощью команды **View > Catalog [Вид > Каталог]** буксировкой их в окно станции).
5. Сначала поместите монтажную стойку UR2 из каталога RACK 400.
6. Вставьте стандартный блок питания (PS 407 10 A) в слот 1 монтажной стойки.

7. Поместите CPU 417-4H V2.1 в слот 3: создайте подсеть (которая впоследствии будет соединена с ET 200M) в диалоговом окне "Properties - PROFIBUS Interface DP Master [Свойства – Интерфейс PROFIBUS DP Master]" щелчком на **New [Новая]**.
8. Выделите CPU и выберите команду меню **Edit > Object Properties [Редактировать > Свойства объекта]** (или дважды щелкните на CPU): Открывается диалоговое окно "Properties [Свойства] - CPU 417-4H": Введите пароль для CPU в закладке "Protection [Защита]" и выделите триггерную кнопку "CPU Contains Safety Program [CPU содержит программу обеспечения безопасности]".
9. Из каталога PROFIBUS-DP вставьте IM 153-2 FO непосредственно в "PROFIBUS(1): DP Master System (1)" в окне станции: Введите адрес 3 в закладке "Parameters [Параметры]" в диалоговом окне "Properties - Profibus Interface ET200M IM153-2 FO [Свойства – Интерфейс Profibus ET200M IM153-2 FO]".
10. Вставьте модуль ввода SM 326F DI24xDC24V из каталога DI-300 IM 153-2 FO в слот 4 ET 200M (вы можете увидеть подробное представление в нижней части окна станции).
11. Выделите модуль. Щелкните правой кнопкой мыши для выбора **Edit Symbols [Редактировать символы]** из всплывающего меню и введите символические имена для всех каналов: Эти символические имена для каналов вам впоследствии понадобятся для создания программы пользователя.
12. Дважды щелкните, чтобы открыть диалоговое окно свойств, и выберите "Enable Diagnostic Interrupt [Разблокировать диагностическое прерывание]" и "Safety Mode [Режим обеспечения безопасности]" с параметром "1oo1 Evaluation [Анализ 1-из-1]" в закладке "Inputs [Входы]".
13. Вставьте модуль вывода SM 326F DO10xDC24V/2A из каталога DO-300 IM 153-2 FO в слот 5 ET 200M.
14. Присвойте всем каналам символические имена (напр., используя "Add to Symbol [Добавить к символам]").
15. Откройте диалоговое окно свойств, выберите "Safety Mode in Accordance with SIL2 / AK4 [Режим обеспечения безопасности в соответствии с SIL2 / AK4]" в закладке "Outputs [Выходы]" и деактивизируйте групповую диагностику для всех каналов.
Этим конфигурирование аппаратуры завершается.
16. Текущая конфигурация сохраняется выбором команды меню **Station > Save and Compile [Станция > Сохранить и скомпилировать]**: Системные блоки генерируются и сохраняются в папке программы.
17. Загрузите конфигурацию аппаратуры в CPU с помощью команды меню **PLC > Download to Module [ПЛК > Загрузить в модуль]**.

2.2.3 Система повышенной безопасности, создание F-программы пользователя

Выполняя следующие шаги, вы создадите F-программу пользователя, используя схему непрерывных функций CFC, которая соединяет отказобезопасные входы с отказобезопасными выходами.

F-программа состоит из двух схем:

- Одна схема для контроля времени F-цикла (F-Cyc)
- Одна схема для соединений в программе (F blocks)

Создание схем CFC

1. Перейдите в SIMATIC Manager, выделите объект CPU 417-4H и выберите команду меню **Insert > S7 Software > CFC [Вставить > Программное обеспечение S7 > CFC]**.
Создается папка со схемой "CFC1". Назовите ее "F-Cyc".
2. Теперь вставьте вторую схему и назовите ее "F blocks [Отказобезопасные блоки]".
3. Дважды щелкните на схеме "F-Cyc", чтобы открыть ее (или щелкните правой кнопкой мыши, чтобы выбрать команду **Open Object [Открыть объект]** из всплывающего меню).
4. Возьмите из окна каталога (команда меню **View > Catalog [Вид > Каталог]**) отказобезопасный функциональный блок F_CYC_CO из папки **F-User Blocks [Отказобезопасные блоки пользователя]** библиотеки **Failsafe Blocks (V1) [Отказобезопасные блоки (V1)]**.

Замечание

Отказобезопасные блоки библиотеки **Failsafe Blocks (V1_1)** имеют желтый цвет, чтобы отличить их от стандартных блоков.

5. Дважды щелкните на "ST MAX_CYC" (или щелкните правой кнопкой и выберите Object Properties [Свойства объекта]), чтобы открыть входы и выходы отказобезопасного блока (F-тип данных в виде структуры):
Дважды щелкните на элементе структуры DATA [TIME] (Дата [Время]) и измените значение на 1s – см. описание F_CYC_CO (по меньшей мере, время циклического прерывания для организационных блоков с исполняемыми F-группами или дольше).
(Компоненты PAR_ID и COMPLEM получают значения автоматически при компиляции схемы CFC).
Вы также можете дать блоку символическое имя; это позволит получить лучший обзор при работе с обширными схемами.

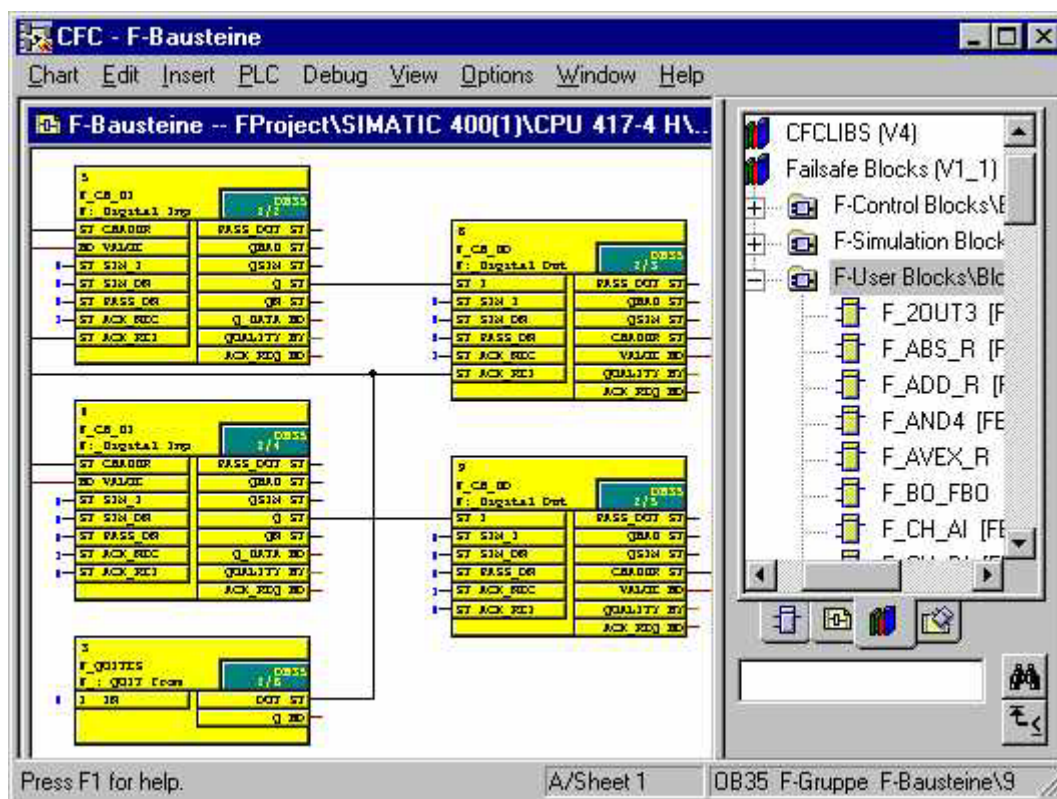
Редактирование последовательности исполнения

Отказобезопасные функциональные блоки должны быть вставлены в исполняемые группы.

1. Перейдите в просмотр последовательности исполнения, выбрав команду меню **Edit > Run Sequence [Редактировать > Последовательность исполнения]**, и вставьте в OB35 исполняемую группу "Cyc Group [Циклическая группа]". Отбуксируйте блок "F-Cyc1" в эту исполняемую группу.
2. За этой исполняемой группой вставьте вторую исполняемую группу "F Group [F-группа]", выделите ее и щелкните правой кнопкой мыши на **Predecessor for Installation [Предшественник для инсталляции]**.

Вставка следующих отказобезопасных блоков

1. Из SIMATIC Manager откройте схему "F blocks" и вставьте два отказобезопасных драйвера каналов F_CH_DI для считывания каналов 0 и 1 в F-модуле ввода (допустимые значения находятся на выходе Q).
2. Соедините вывод VALUE с символическими именами для канала 0 (напр., E24.0) и канала 1 (напр., E24.1), используя правую кнопку мыши и Interconnection to Address [Соединение с операндом].
3. Присвойте соответствующему выводу ACK_NEC значение 1: В случае ошибки для повторного включения в систему требуется подтверждение пользователя (на ACK_REI).
4. Поместите два отказобезопасных драйвера каналов F_CH_DO (значения подаются на вход I) для записи F-модуля вывода.
5. Соедините вывод VALUE с символическим именем для канала 0 (напр., A8.0) и канала 1 (напр., A8.1).
6. Присвойте выводу ACK_NEC значение 1.
7. Соедините выходы Q обоих F_CH_DI с входами I соответствующего блока F_CH_DO.
8. Вставьте блок F_QUITES (отказобезопасное квитирование) из библиотеки и соедините выход OUT с входами ACK_REI обоих F_CH_DI и обоих F_CH_DO.



Пояснения к рисунку: Chart – схема; Edit – редактировать; Insert – вставить; PLC – ПЛК; Debug – отладка; View – вид; Options – дополнительные функции; Window – окно; Help – помощь; F-Bausteine –отказобезопасные блоки

9. Снова проверьте в обзорном изображении исполняемой группы, все ли отказобезопасные блоки находятся в обеих исполняемых группах, как это необходимо.

Компиляция блоков

Выберите команду меню **Chart > Compile > Charts as Program [Схема > Компилировать > Схемы как программа]**, чтобы скомпилировать свою программу. Активизируйте опцию **Generate Module Drivers [Сгенерировать драйверы модуля]**. При редактировании программы обеспечения безопасности вы получаете запрос на ввод пароля для этой программы (см. выше под заголовком Пароли)

Если пароль введен неверно, компиляция завершается.

После того как схемы скомпилированы, дополнительным пакетом "S7 F Systems [Системы S7 F]" автоматически встраиваются следующие блоки управления:

- В схему "F-Сус" F_TEST, F_TESTM и F_TESTC (для тестирования)
- В схему "F blocks" F_PLK и F_PLK_O (для контроля исполнения программы)
- В отдельную схему @F1 F_M_DI24 и F_M_DO10 (отказобезопасный драйвер модуля)

Все необходимые OB ошибок также вставлены в папку блоков в SIMATIC Manager.

Замечание

Схемы CFC с отказобезопасными блоками имеют желтый цвет и помечены символом "F", чтобы отличить их от стандартных схем.

Загрузка программы в CPU

Загрузите схемы CFC в CPU командой меню **PLC > Download to Module [ПЛК > Загрузить в модуль]**.

2.2.4 Запуск системы повышенной безопасности

Запустите программируемый контроллер, переведя переключатель режимов работы в положение RUN-P и выполнив теплый пуск на CPU (**PLC > Operating Mode [ПЛК > Режим работы]**).

Если вы приложите напряжение к одному из входов, то соответствующий выход установится (снимите напряжение с клеммы Vs (питание датчиков)).

2.2.5 Система повышенной безопасности, наблюдение за ошибками

Отсоединение фронтштекера

1. Отсоедините фронтштекер от SM 326F DI24xDC24V.
Вы запустили ошибку на SM 326F DI24xDC24V: Светодиод SF загорается, а светодиод SAFE гаснет. Светодиод EXTf на CPU загорается, но CPU остается в режиме RUN.
2. Перейдите в диагностический буфер CPU (**PLC > Operating Mode > Diagnostic Buffer [ПЛК > Режим работы > Диагностический буфер]**): Поступило сообщение о неисправности сигнального модуля с адресом 8, но так как имеется OB82, то диагностическое прерывание не вызывает перехода CPU в STOP.
3. Подробную информацию о неисправных модулях вы можете прочитать, выбрав команду меню **PLC > Diagnose Hardware [ПЛК > Диагностика аппаратуры]**: Дважды щелкните на DI 24 в открывшейся ONLINE конфигурации аппаратуры и посмотрите диагностический буфер в состоянии модуля.
4. Перейдите в схему CFC "F blocks" и переключитесь в режим тестирования. Выводы QBAD отказобезопасных драйверов каналов F_CH_DI установлены: имеет место ошибка. QUALITY=16#48 указывает, что на Q находятся заменяющие значения Q.
5. Теперь снова вставьте фронтштекер в SM 326F DI24xDC24V. По истечении времени, необходимого для повторного включения в систему, равного примерно 1 минуте, светодиод SAFE снова загорается, а светодиод SF LED гаснет. Светодиод EXTf на CPU гаснет. В диагностическом буфере CPU появляется сообщение, что модуль в порядке (OK).
В режиме тестирования вы все еще можете увидеть, что драйверный блок сообщает об ошибке: Если, например, вы приложите напряжение к клемме 5 для входа 8.0, то выход Q драйверного блока остается в 0. Поэтому сначала должен быть вновь включен в систему SM 326F DI24xDC24V: Выход ACK_REQ=1 запрашивает квитирование на отказобезопасном входе ACK_REI.
6. В нашем случае вы можете вывести сигнал 1 на один цикл через отказобезопасный FB F_QUITES, вход которого может быть соединен с неотказобезопасной технической системой (ES): Дважды щелкните на выводе IN и введите значение 6; затем дважды щелкните (в течение минуты) на IN снова и введите 9 - вы можете также воспользоваться кнопкой Apply [Применить] - (см. главу 8, Отказобезопасные функциональные блоки F_QUITES). Драйверный блок теперь больше не сообщает об ошибке, а выход Q переключается с 0 на 1.

Дополнительные неисправности

Спровоцируйте следующие две неисправности и отобразите диагностический буфер CPU:

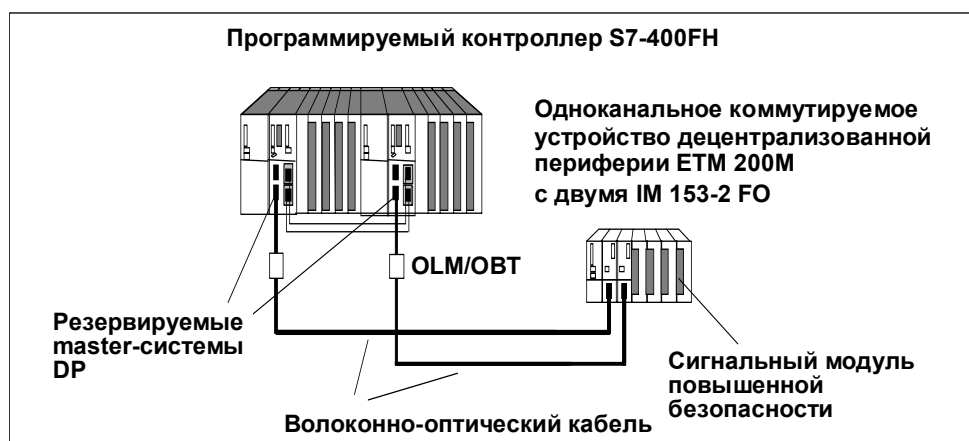
- Разрыв соединения с PROFIBUS
- Удаление и вставка SM 326F DI24xDC24V

Затем снова включаете в систему сигнальный модуль.

2.3 Отказоустойчивая система повышенной безопасности – Первые шаги

2.3.1 Отказоустойчивая система повышенной безопасности, монтаж аппаратуры

На следующем рисунке показан пример конфигурации аппаратуры.



Вам нужны следующие аппаратные компоненты:

- Программируемый логический контроллер, состоящий из:
 - 1 монтажной стойки (UR2-H)
 - 2 блоков питания (PS 407 10A)
 - 2 CPU 417-4H
 - 4 синхронизационных модулей
 - 2 волоконно-оптических кабелей
- Устройство децентрализованной периферии ET 200M с активной задней шиной, состоящее из:
 - 1 блока питания (PS307 5A)
 - 2 IM 153-2 FO с 2 OLM 12M (модули оптической связи)
 - 1 цифрового модуля ввода повышенной безопасности (SM 326F DI 24xDC24V)
 - 1 цифрового модуля вывода повышенной безопасности (SM 326F DO10xDC24V/2A)
- Другие принадлежности
 - Кабели PROFIBUS и соединители
 - Пластмассовый волоконно-оптический кабель (2,2 мм)

Установите двухпозиционные переключатели для отдельных компонентов следующим образом:

- OLM 12M Termination [терминатор] ON [вкл] канал 1
S1=1, S2=0 (1,5 Мбит/с)
S3=1 (монитор выкл, канал 3), S4=S5=0 (линейный режим канал 3)
S6=1 (монитор выкл, канал 2), S7=S8=0 (линейный режим канал 2)
- IM153-2 FO Адрес PROFIBUS 3
- SM 326F DI 24 Адрес модуля 8
(находится только на обратной стороне; только шагами по 8)
- SM 326F DO 10 Адрес модуля 24
(находится только на обратной стороне; только шагами по 8)

Установите для синхронизационных модулей номера монтажных стоек 0 и 1.

Присоедините к модулю вывода исполнительные устройства, или, в качестве альтернативы, оконечные резисторы (напр., между 12 Ом и 3,4 кОм 1 Вт), или заблокируйте групповую диагностику для неиспользуемых каналов в конфигурации аппаратуры.

Дополнительная информация

Подробные описания аппаратных компонентов можно найти в следующих руководствах:

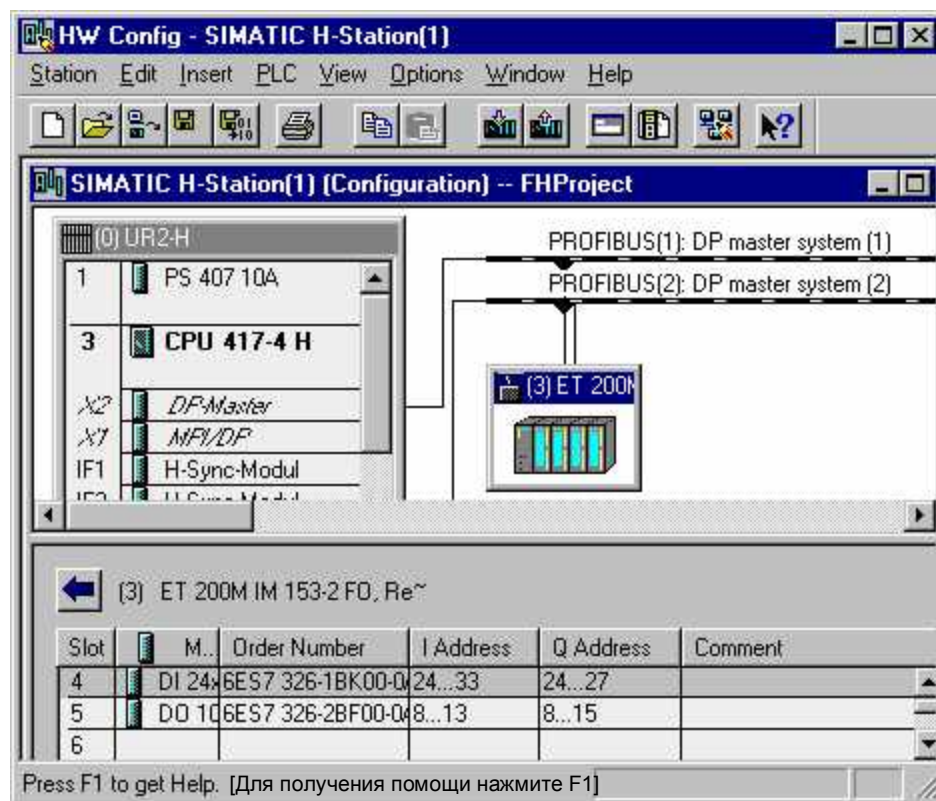
- S7-400, M7-400 Programmable Controllers, Installation and Module Specifications [Программируемые контроллеры S7-400, M7-400, Монтаж и данные модулей]
- Система автоматизации S7-400 H, Отказоустойчивые системы
- S7-300 Programmable Controller, Fail-Safe Signal Modules [Программируемый контроллер S7-300, Сигнальные модули повышенной безопасности]

2.3.2 Проектирование отказоустойчивой системы повышенной безопасности

Действуйте таким же образом, как и при проектировании F-системы. Создайте новый проект в SIMATIC Manager для описанной выше конфигурации аппаратуры.

Последовательность действий

1. Создайте новый проект под названием "FHProject".
2. Вставьте новую станцию **SIMATIC H Station**.
3. Откройте конфигуратор аппаратуры станции SIMATIC H station (1)



Пояснения к рисунку: Station – Станция; Edit – Редактировать; Insert – Вставить; PLC – ПЛК; View – Вид; Options – Дополнительные возможности; Window – Окно; Help – Помощь; Order Number – Номер для заказа; I Address – Адрес входов; Q Address – адрес выходов; Comment – Комментарий

4. Начните с установки монтажной стойки **UR2-H**.
5. Вставьте стандартный блок питания (PS 407 10 A) в слот 1.
6. Поместите CPU 417-4H V2.1 в слот 3 и создайте подсеть. Вставьте два синхронизационных модуля (модуль H Sync) в IF1 и IF2.
7. Откройте диалоговое окно свойств CPU, введите пароль для CPU в закладке «Protection [Защита]» и выделите триггерную кнопку "CPU Contains Safety Program [CPU содержит программу обеспечения безопасности]".
8. Дублируйте всю монтажную стойку и присоедините CPU ко второй подсети PROFIBUS.

9. Добавьте IM 153-2 FO непосредственно в одну из двух подсетей PROFIBUS и введите адрес 3: ET 200M автоматически соединяется с обеими подсетями.
(В диалоговом окне свойств ET 200M имеется закладка "Redundancy [Резервирование].")
10. Вставьте модуль ввода SM 326FDI24xDC24V в слот 4 ET 200M .
11. Присвойте символические имена всем каналам.
12. В закладке "Inputs [Входы]" диалогового окна свойств выберите "Enable Diagnostic Interrupt [Разблокировать диагностическое прерывание]" и "Safety Mode [Режим обеспечения безопасности]" с параметром "1oo1 Evaluation [Анализ 1-из-1]".
13. Теперь вставьте модуль вывода SM 326F DO10xDC24V/2A.
14. Присвойте символические имена всем каналам.
15. В закладке "Outputs [Выходы]" диалогового окна свойств выберите "Enable Diagnostic Interrupt [Разблокировать диагностическое прерывание]" и "Safety Mode in Accordance with SIL2 / AK4 [Режим обеспечения безопасности в соответствии с SIL2 / AK4]". Этим конфигурирование аппаратуры завершается.
16. Текущая конфигурация сохраняется выбором команды меню **Station > Save and Compile [Станция > Сохранить и скомпилировать]**:
Системные блоки генерируются и сохраняются в папке программы.
17. Загрузите конфигурацию аппаратуры в CPU стойки 0 (или, сокращенно, CPU0).

Обратите внимание на то, чтобы в SIMATIC Manager все блоки хранились только в CPU0 (верхний из двух).

2.3.3 Отказоустойчивая система повышенной безопасности, создание F-программы пользователя

Последовательность действий

1. Создайте такую же F-программу пользователя на CFC, какая описана для системы повышенной безопасности.
2. После компиляции схем загрузите их в CPU0.

2.3.4 Запуск отказоустойчивой системы повышенной безопасности

Запустите программируемый контроллер переводом переключателя режимов работы в положение RUN-P сначала для CPU0 и выполните теплый пуск (**PLC > Operating Mode [ПЛК > Режим работы]**). Затем переведите переключатель режимов работы в положение RUN-P для CPU1.

CPU0 запускается как главный CPU. Затем запускается CPU1, который после установления связи и актуализации становится резервным CPU.

Первый IM 153-2 FO, присоединенный к CPU0, активен: светодиод АСТ загорается.

2.3.5 Отказоустойчивая F-система, наблюдение за ошибками

Разрыв соединения с PROFIBUS

1. Отсоедините кабель PROFIBUS от CPU0. Светодиод BUS2F мигает, а светодиод REDF на CPU0 загорается. Теперь активен второй IM 153-2 FO, а первый показывает неисправность шины.
2. Прочитайте диагностический буфер CPU0. Несмотря на потерю резервирования на slave-устройстве DP, ваша периферийная система все еще продолжает работать без ошибок.
3. Теперь снова вставьте кабель PROFIBUS в CPU0. Все светодиоды ошибок снова выключаются. Однако второй IM 153-2 FO остается активным.

Обрыв провода на SM 326F DO10xDC24V/2A с подтверждением пользователя

1. Разорвите соединение со своим исполнительным устройством или нагрузочным резистором, например, на канале 0.
2. Приложите напряжение к каналу 0 модуля ввода (напр., с клеммы Vs). Теперь ваш выход должен управляться, но модуль вывода переходит в состояние сбоя, светодиод SF загорается, а светодиод канала выключен.
3. Отобразите диагностический буфер CPU и модуля вывода с помощью Diagnose Hardware [Диагностика аппаратуры]: Сообщается об обрыве провода на канале 0.
4. Перейдите в схему CFC "F blocks" и переключитесь в режим тестирования. Выводы QBAD отказобезопасных драйверов каналов F_CH_DO установлены: весь модуль неисправен.
5. Устраните обрыв провода.
6. Как только выход ACK_REQ=1 установится, снова включите в систему модуль вывода через F_QUITES (как это описано для систем повышенной безопасности): Входы/выходы больше не сообщают об ошибке, и светодиод SF модуля гаснет.

3 Механизмы обеспечения безопасности

3.1 Введение в механизмы обеспечения безопасности

В этой главе вы сможете узнать о механизмах, ориентированных на обеспечение безопасности S7-400F/FH. Эта информация служит основой при переходе к проектированию системы повышенной безопасности и созданию и тестированию отказобезопасной программы. Описываются только функции, в которых поведение S7-400F отличается от стандартной системы S7. Стандартное поведение описано в руководствах по STEP 7 и аппаратному обеспечению.

Какие механизмы обеспечения безопасности имеют значение для вас?

Механизмами, ориентированными на обеспечение безопасности в CPU (аппаратура и операционная система), являются:

- Защита от доступа для систем повышенной безопасности, что позволяет избежать ошибок
- Самотестирование, что позволяет обнаруживать и идентифицировать неисправности

Ориентированные на обеспечение безопасности функции для обнаружения неисправностей и реагирования на неисправности расположены, главным образом, в F-программе и в сигнальных модулях повышенной безопасности. Эти функции реализуются с помощью соответствующих отказобезопасных блоков и поддерживаются аппаратными средствами и операционной системой CPU.

Функции, ориентированные на обеспечение безопасности отказобезопасных сигнальных модулей, описаны в руководстве /1/.

3.2 Режим обеспечения безопасности

Ориентированные на обеспечение безопасности функции для обнаружения неисправностей и реагирования на неисправности активизируются в режиме обеспечения безопасности

- в сигнальных модулях повышенной безопасности
- в F-программе CPU

Режим обеспечения безопасности сигнальных модулей повышенной безопасности

При проектировании сигнальных модулей повышенной безопасности в HW Config вы можете использовать для установки стандартного режима или режима обеспечения безопасности параметр "Safety Mode [Режим обеспечения безопасности]":

- Для установки стандартного режима не выбирайте параметр "Safety Mode".
- Для установки безопасного режима выберите параметр "Safety Mode".

Дополнительную информацию о стандартном режиме и режиме обеспечения безопасности можно найти в руководстве /1/. Информацию о параметризации сигнальных модулей повышенной безопасности можно найти в системе оперативной помощи и в разделе "Параметризация сигнальных модулей повышенной безопасности (F SM)" в главе "Проектирование".

Режим обеспечения безопасности F-программы

Отказобезопасная программа (F-программа) обычно выполняется на CPU в режиме обеспечения безопасности. Т.е. все механизмы обеспечения безопасности для обнаружения неисправностей и реагирования на неисправности активизированы. Если F-программа находится в режиме обеспечения безопасности, то ее невозможно изменить.

Режим обеспечения безопасности F-программы в CPU может быть выключен и снова включен, чтобы дать возможность изменить F-программу в режиме RUN. Включать и выключать режим обеспечения безопасности для F-программы в CPU можно в SIMATIC Manager выбором команды меню **Options > Customize Safety Program [Дополнительные возможности > Настроить программу обеспечения безопасности]**. Дальнейшую информацию об изменении F-программы в режиме RUN можно найти в разделах "Деактивизация режима обеспечения безопасности" и "Изменение F-программы в режиме RUN" главы "Программирование".

3.3 Реакции на неисправности

Безопасное состояние

Основа концепции безопасности состоит в том, что для всех переменных процесса должно иметься безопасное, нейтральное состояние. В случае двоичных сигнальных модулей это всегда значение "0".

Реакции на неисправности в CPU и операционной системе

Если CPU обнаруживает неисправность аппаратными средствами (контроль времени) или с помощью операционной системы (самотестирование и т.д.), то по умолчанию CPU может быть переведен в состояние STOP.

Реакции на неисправности в F-программе

Все реакции F-программы на неисправности приводят к безопасному состоянию:

- STOP CPU. Это состояние может быть изменено только запуском (холодный пуск или теплый пуск). Информацию о характеристиках запуска и защите от запуска и перезапуска можно найти в разделе 3.4 "Запуск системы повышенной безопасности".
- Устойчивая к отключению питания блокировка операций вывода, связанных с обеспечением безопасности. Ошибки периферии или обмена данными приводят к блокировке соответствующих операций вывода, а не к переходу CPU в STOP. Эти операции могут быть разблокированы после подтверждения пользователя через входной параметр на отказобезопасном драйвере канала.

Как правило, в реакции на обнаружение неисправностей могут быть выполнены функции диагностики, не связанной с обеспечением безопасности, и функции сообщений.

В системе S7-400FH инициируется переключение главный/резервный, если главное устройство переходит в состояние STOP.

Список причин перевода CPU в STOP вы найдете в разделе "Информация об ошибках после перехода CPU в STOP".

3.4 Запуск системы повышенной безопасности

Режимы работы S7-400F/FH

Режимы работы S7-400F отличаются от нормальных режимов только характеристиками запуска и поведением в режиме фиксации (HOLD). В остальном состоянии отказоустойчивой системы и режимы работы главного и резервного CPU в системе S7-400FH такие же, как это описано в /4/, глава 4.

Характеристики запуска

Характеристики запуска определяются F-программой следующим образом: После каждого прерывания программы пользователя – посредством выключения питания или перевода CPU в STOP – запуск F-программы возможен только с начальными значениями отказобезопасных блоков.

Если при запуске запрашивается теплый пуск, то такой пуск выполняется только для стандартного раздела программы пользователя. Теплый пуск для раздела программы пользователя, обеспечивающего повышенную безопасность, невозможен; F-программа запускается с начальными значениями отказобезопасных блоков таким же образом, как и после холодного пуска.

При компиляции F-программы в начале исполняемой последовательности в OB 100 автоматически вставляются дополнительные блоки (DB_RES) и вызовы, которые не должны изменяться.

Защита от запуска

Запуск F-программы с начальными значениями может быть также активизирован обработкой ошибки или внутренней ошибкой. Если процесс этого не допускает, то реакция на это должна быть запрограммирована в F-программе. Для сигнализации о запуске F-программы с начальными значениями имеется в распоряжении блок F_START (см. раздел "Программирование характеристик запуска").

Защита от горячего пуска

F-программа после обнаружения проблемы, имеющей значение для безопасности, блокирует все операции вывода, связанные с обеспечением безопасности. Эта блокировка может быть изменена только запуском (холодный или теплый пуск). Запуск может удалить информацию об ошибках, хранящуюся в CPU.

Если горячий пуск процесса после реакции S7-400F на внутреннюю ошибку недопустим, то должно быть запрограммировано ручное разблокирование операций вывода после запуска F-программы с начальными значениями (см. выше).

Режим HOLD

Режим HOLD для систем повышенной безопасности S7-400F/FH не поддерживается. Если исполнение программы пользователя останавливается запросом на HOLD, то это состояние может быть изменено только запуском (холодный или теплый пуск).

3.5 Самотестирование и тестирование команд

Самотестирование

Самотестирование выполняется в системе S7-400F/FH для обнаружения неисправностей. Интервал циклического самотестирования может быть установлен при проектировании (по умолчанию 90 минут).

Замечание

Для S7-400F/FH разрешены установки только до 12 часов.

У S7-400F/FH нельзя изменять самотестирование, имеющее значение для обеспечения безопасности, с помощью SFC 90 "H_CTRL". Если вы это сделаете, то CPU перейдет в STOP самое позднее через 24 часа. Не допускается отключение или включение компонентов тестирования (подрежимы 0 .. 5 режимов 20, 21 и 22).

По той же причине вы не должны на слишком долгое время блокировать актуализацию с помощью SFC 90 "H_CTRL".

Полное выполнение тестирования (исполнение программы, все аппаратные средства, ориентированные на обеспечение безопасности) и его результаты контролируются в F-программе отказобезопасным блоком тестирования (F_TESTC), который автоматически вставляется при компиляции F-программы.

Тестирование команд

Некоторые команды тестируются в самом быстром цикле F-программы. Это тестирование команд реализуется в блоке F_TEST, который автоматически вставляется при компиляции F-программы.

3.6 Логический и временной контроль исполнения программы

Контроль исполнения программы

Ошибки могут исказить правильное выполнение программы. Это может быть обнаружено с помощью логического контроля выполнения программы, контроля ее выполнения по времени и контроля потока данных.

Логический контроль исполнения программы и потока данных

Во время компиляции в схему CFC автоматически вставляются отказобезопасные блоки для логического контроля исполнения программы и потока данных: в каждую исполняемую группу с отказобезопасными блоками вставляется один блок F_PLK и один блок F_PLK_O. F_PLK вызывается перед операциями вывода, а F_PLK_O после них.

Если обнаруживается опасная неисправность, логический контроль выполнения программы требует перевода CPU в STOP вызовом SFC 46 "STP". Затем требуется запуск (холодный или теплый пуск).

Контроль выполнения программы по критерию времени

Контроль выполнения программы по критерию времени осуществляется через:

- активный контроль во время обмена данными, ориентированного на обеспечение безопасности
- контроль времени F-цикла

Активный контроль во время обмена данными, ориентированного на обеспечение безопасности

F-программа циклически обменивается данными с сигнальными модулями повышенной безопасности и с F-программами на других CPU с помощью специальных протоколов обеспечения безопасности. При возникновении проблемы приемники реализуют функцию реагирования на неисправность:

- Модули вывода повышенной безопасности выключают выходы.
- Отказобезопасные блоки F_RCVBO и F_RCVR в F-программах на других CPU выводят параметризуемые заменяющие значения.

После устранения проблемы требуется подтверждение пользователя на отказобезопасном драйверном блоке канала или отказобезопасном блоке F_RCVBO или F_RCVR или запуск (холодный или теплый пуск).

Контроль времени F-цикла

Максимальное время F-цикла (время циклического прерывания для OB с исполняемыми F-группами) назначается в CFC как входной параметр отказобезопасного блока F_CYC_CO. Отказобезопасный блок F_CYC_CO F должен присутствовать в каждом F-цикле (т.е. в каждом OB прерываний с отказобезопасными блоками).

При превышении времени F-цикла CPU переходит в STOP, а все выходы возвращаются в безопасное состояние.

3.7 Отказобезопасные пользовательские времена

Значения времени, генерируемые в F-программе с помощью блоков F_TP, F_TON и F_TOFF, контролируются посредством механизмов обеспечения безопасности CPU. Для этого сравниваются два независимых друг от друга счетчика времени. Пока различие между этими двумя счетчиками меньше 10 мс в течение периода времени 50 с, время считается правильным. Если различие больше, то предполагается неисправность аппаратуры.

Максимальная неточность пользовательских времен может быть рассчитана на основе следующей таблицы:

Пользовательские времена от	до	макс. неточность
10 мс	50 с	± 5 мс
> 50 с	100 с	± 10 мс
...
> $n \cdot 50$ с	$(n+1) \cdot 50$ с	$\pm (n+1) \cdot 5$ мс

Фактическая неточность значительно меньше этой. Обратите также внимание на неточность времени, возникающую из-за обработки в ходе циклического прерывания.

3.8 Защита паролем для систем повышенной безопасности

Пароль защищает S7-400F/FH от несанкционированного доступа, т.е. от нежелательных загрузок в CPU из системы разработки (ES) или устройства программирования (PG). Кроме стандартного пароля для CPU, требуется также дополнительный пароль для систем повышенной безопасности и отказоустойчивых систем повышенной безопасности для F-программы (F-пароль).

Сравнение

В следующей таблице дается сравнение пароля CPU и пароля для программы обеспечения безопасности.

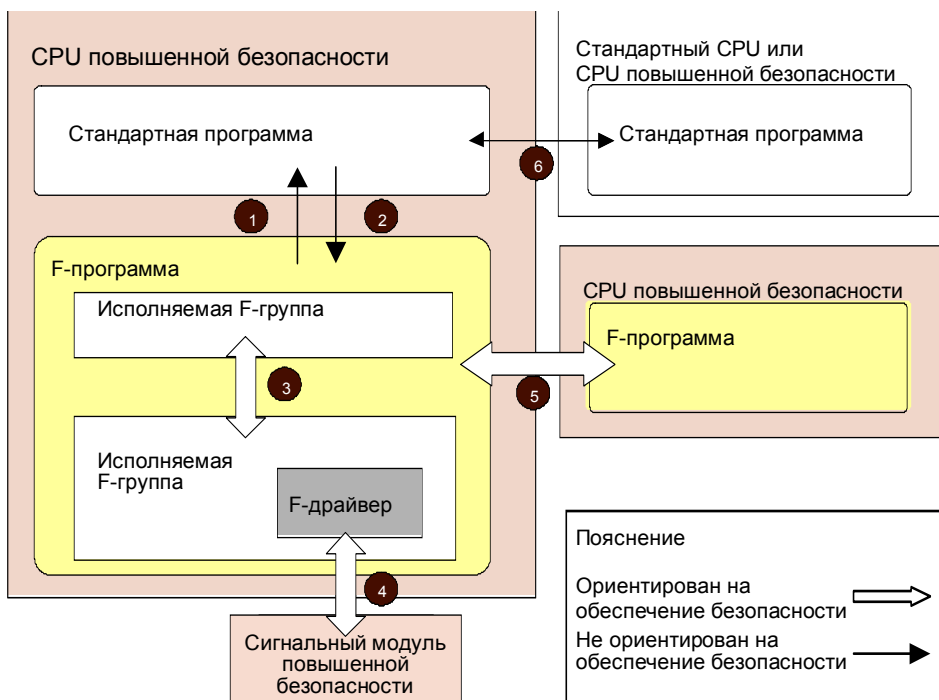
	Пароль CPU	Пароль для программы обеспечения безопасности
Ввод	В HW Config при проектировании CPU, закладка "Protection [Защита]" в диалоговом окне "Properties [Свойства]"	В SIMATIC Manager, Options > Customize Safety Program [Дополнительные возможности > Настроить программу обеспечения безопасности]
Запрашивается при	<ul style="list-style-type: none"> • загрузке всей программы из CFC или SIMATIC Manager • загрузке изменений F-программы из CFC • загрузке и удалении отказобезопасных блоков из SIMATIC Manager • загрузке на плату памяти СППЗУ на CPU из SIMATIC Manager • сбросе памяти из CFC или SIMATIC Manager • изменении F-констант в режиме тестирования CFC 	<ul style="list-style-type: none"> • компиляции изменений в F-программе • включении и выключении режима обеспечения безопасности • загрузке изменений данных F-программы, когда режим обеспечения безопасности не активен • изменении F-констант в режиме тестирования CFC
Время действия	Действует неограниченно, пока не будет явно отменен через соответствующую функцию SIMATIC Manager или пока не завершены все приложения STEP 7.	Один час после ввода пароля, или пока права доступа не будут явно отменены.

Вы можете найти дополнительную информацию о защите паролем в главе "Проектирование", раздел "Установка, изменение и отмена прав доступа".

3.9 Обмен данными, ориентированный на обеспечение безопасности

Обзор обмена данными

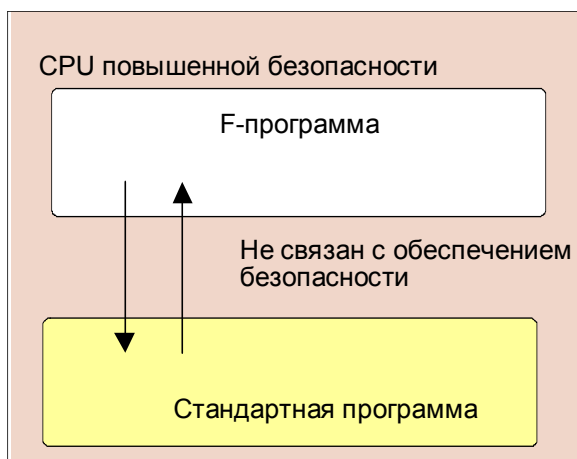
На следующем рисунке показаны возможности обмена данными, имеющимися в распоряжении системы повышенной безопасности:



Номер	Обмен данными между	и	Ориентирован на обеспечение безопасности
1	F-программой в CPU повышенной безопасности	стандартной программой	Нет
2	стандартной программой	F-программой	Нет
3	исполняемой F-группой	исполняемой F-группой	Да
4	F-программой в CPU повышенной безопасности	сигнальным модулем повышенной безопасности	Да
5	F-программой в CPU повышенной безопасности	F-программой в CPU повышенной безопасности	Да
6	стандартной программой в стандартном CPU или CPU повышенной безопасности	стандартной программой в стандартном CPU или CPU повышенной безопасности	Нет

3.9.1 Обмен данными между F-программой и стандартной программой пользователя

Стандартные программы и F-программы используют разные форматы данных. Поэтому для обмена данными должны применяться специальные блоки преобразования.



Из	в	Блок	Ориентирован на обеспечение безопасности
F-программы	стандартную программу	<code>F_Fdata type_data type</code>	Нет
стандартной программы	F-программу	<code>F_data type_Fdata type</code>	Нет

В F-программе параметры передаются как F-типы данных, ориентированные на обеспечение безопасности. Если стандартная программа пользователя должна обрабатывать данные из F-программы, например, для целей контроля, то в CFC должен быть вставлен блок для преобразования данных (`F_Fdata type_data type`), чтобы преобразовывать F-типы данных в стандартные типы данных. Эти блоки можно найти в библиотеке User Blocks [Пользовательские блоки] в разделе Failsafe Blocks [Отказобезопасные блоки].

Блоки `F_Fdata type_data type` должны вызываться в стандартной программе пользователя (в схеме CFC, в стандартной исполняемой группе).

Если данные из стандартной программы пользователя должны обрабатываться в F-программе, то из стандартных типов данных с помощью блоков для преобразования данных `F_data type_Fdata type` должны быть созданы F-типы данных, ориентированные на обеспечение безопасности, и, если необходимо, затем подвергнуты проверке на достоверность, программируемой с помощью отказобезопасных блоков. Блоки преобразования данных `F_data type_Fdata type` должны использоваться только в F-программе (в схеме CFC, в исполняемой F-группе).

3.9.2 Обмен данными между исполняемыми F-группами

Исполняемые группы, содержащие отказобезопасные блоки, называются **отказобезопасными исполняемыми группами (исполняемыми F-группами)**. Передача данных между исполняемыми F-группами пользовательской программы должна быть ориентирована на обеспечение безопасности. Для ориентированного на обеспечение безопасности обмена данными между исполняемыми F-группами имеются отказобезопасные блоки **F_S_data type** и **F_R_data type**. Это позволяет передавать фиксированное количество параметров одного и того же F-типа данных.

Чтобы обеспечить возможность обмена данными между исполняемыми F-группами в различных ОВ циклических прерываний, циклическое прерывание с более коротким циклом должно при проектировании получить более высокий приоритет.

Блок **F_S_data type** встраивается в передающую исполняемую F-группу, а его входные F-параметры соединяются с подлежащими передаче параметрами других отказобезопасных блоков. Блок **F_R_data type** вставляется в принимающую исполняемую F-группу, а его выходные F-параметры соединяются с входами других отказобезопасных блоков. Соединение между **F_S_data type** и **F_R_data type** устанавливается с помощью системы взаимных соединений в CFC.

3.9.3 Обмен данными между CPU и сигнальными модулями повышенной безопасности

Ориентированный на обеспечение безопасности обмен данными между CPU и сигнальными модулями повышенной безопасности через ProfiSafe

F-программа обменивается данными с сигнальными модулями повышенной безопасности через **ProfiSafe**, ориентированный на обеспечение безопасности протокол шины PROFIBUS DP/PA. Этот протокол обеспечения безопасности реализуется в F-программе в отказобезопасных драйверных блоках, а также в программах ПЗУ сигнальных модулей повышенной безопасности.

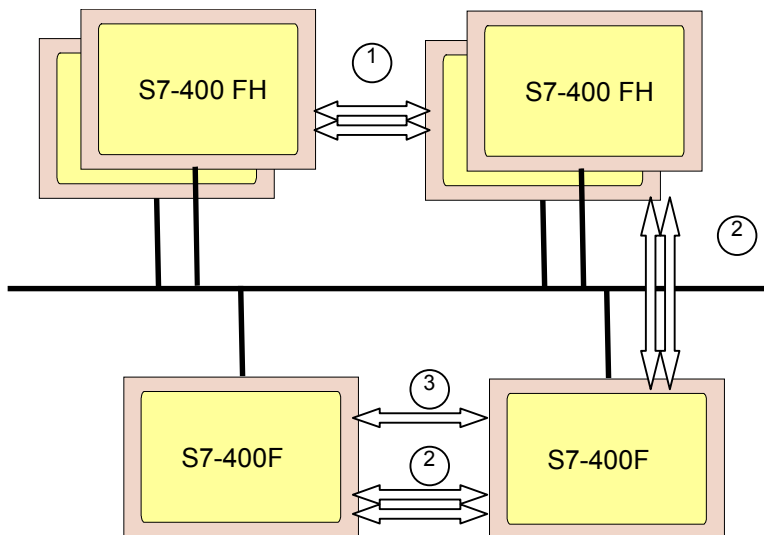
Ориентированный на обеспечение безопасности обмен данными между F-программой и сигнальными модулями повышенной безопасности осуществляется посредством циклической передачи данных пользователем. Важным параметром для этого является время контроля, задаваемое во время проектирования сигнальных модулей повышенной безопасности и автоматически передаваемое отказобезопасным драйверным блокам в качестве входного параметра.

Обмен данными между CPU и сигнальными модулями повышенной безопасности, не связанный с обеспечением безопасности

Для обмена данными между CPU и сигнальными модулями повышенной безопасности, не связанного с обеспечением безопасности, могут использоваться обычные механизмы – прямой доступ, обращение к образу процесса или к записям. Например, диагностическая информация, не имеющая значения для обеспечения безопасности, передается ациклически из сигнальных модулей повышенной безопасности путем передачи записей.

3.9.4 Ориентированный на обеспечение безопасности обмен данными между CPU

Возможности обмена данными



Ориентированный на обеспечение безопасности обмен данными между CPU осуществляется через спроектированные стандартные или отказоустойчивые S7-соединения.

Номер	Передача данных от...	в	Вид соединения	Ориентирован на обеспечение безопасности
1	S7-400FH	S7-400FH	S7-соединение, отказоустойчивое	Да
2	S7-400F/FH	S7-400F	S7-соединение, отказоустойчивое	Да
3	S7-400F	S7-400F	S7-соединение	Да

Для ориентированного на обеспечение безопасности обмена данными между F-программами на различных CPU имеются в распоряжении отказобезопасные блоки `F_SENDdata type` и `F_RCVdata type`. Это означает, что *фиксированное* количество параметров типов `F_data` может быть передано надежно. Типом `F_data` может быть `F_BOOL` или `F_REAL`.



Указание по безопасности

Ориентированный на обеспечение безопасности обмен данными между CPU через сети общего пользования недопустим.

Обмен данными между стандартными CPU

Непосредственный обмен данными между F-программой и стандартным CPU невозможен. Обмен данными может осуществляться в стандартной программе на F-CPU только после преобразования F-типов данных в стандартные типы данных посредством блока преобразования. Обмен данными в стандартной программе использует стандартные коммуникационные функции.

4 Проектирование

4.1 Обзор

В этом разделе показаны основные различия между проектированием системы повышенной безопасности и стандартной системы S7. В нем также рассматриваются специальные свойства функций устройства программирования, на которые необходимо обращать особое внимание при работе с отказоустойчивой системой.

4.2 Конфигурирование и параметризация аппаратуры

Основная последовательность действий при проектировании системы повышенной безопасности не отличается от последовательности действий для стандартной системы S7, т.е. она состоит из следующих шагов:

- Создание проектов и станций
- Конфигурирование аппаратуры и сети
- Загрузка системных данных в ПЛК

Отдельные шаги, необходимые для конфигурирования, также в значительной степени идентичны шагам при конфигурировании S7-400. Для изменения значений параметров отказоустойчивой системы всегда необходима авторизация.

Правила для систем повышенной безопасности

В дополнение к правилам, которые обычно применяются для размещения модулей в S7-400, в случае системы повышенной безопасности должны выполняться следующие условия:

- ET 200M может содержать только сигнальные модули повышенной безопасности или стандартные сигнальные модули и сигнальные модули повышенной безопасности в стандартном режиме.
Исключение: Стандартный модуль S7-300 SM 331; AI 2 x 12Bit (номер для заказа 6ES7 331-7TB00-0AB0) может использоваться вместе с сигнальными модулями повышенной безопасности в режиме обеспечения безопасности в ET 200M.
- В режиме обеспечения безопасности сигнальные модули повышенной безопасности могут использоваться в ET 200M только с IM 153-2 FO.
- Отказобезопасная работа сигнальных модулей повышенной безопасности возможна только в адресной области от 8 до 8191. Используемые адреса должны быть установлены на сигнальном модуле повышенной безопасности с помощью переключателей и должны соответствовать сконфигурированным адресам.
- Для запуска CPU с F-программой пользователя для CPU должна быть активизирована соответствующая опция и запрограммирован пароль.

- Если конфигурация сигнального модуля повышенной безопасности или CPU (времена циклов OB циклических прерываний) изменена, то F-программа должна быть снова скомпилирована и закружена в CPU.
- Перед загрузкой F-программы вы должны загрузить в CPU конфигурацию.



Указание по безопасности

Безопасная работа невозможна, если эти правила не выполняются.

4.3 Параметризация CPU

Правила проектирования CPU в качестве F-CPU



Указание по безопасности

Для CPU, содержащего F-программу пользователя, должны выполняться следующие правила.

- Должна быть выделена опция "CPU Contains Safety Program [CPU содержит программу обеспечения безопасности]".
- **Всегда** должен быть назначен пароль.

Эти настройки вы должны сделать через свойства объекта (object properties) в HW Config.

Последовательность действий

1. Выберите желаемый CPU в HW Config, а затем выберите команду меню **Edit > Object Properties [Редактировать > Свойства объекта]**.
2. выберите уровень защиты, который вы хотите установить для CPU, а затем введите пароль в предоставленном текстовом поле.
3. Выделите опцию "CPU Contains Safety Program [CPU содержит программу обеспечения безопасности]" в закладке "Protection [Защита]".

Важные параметры для CPU в системе S7-400FH

Чтобы воспрепятствовать контролю времени во время переключения главный / резервный, вы должны запроецировать OB3x, предоставляемый для F-программ с приоритетом > 15, в закладке "Cyclic Interrupts [Циклические прерывания]".

OB циклических прерываний F-программы должен быть запроецирован как "Cyclic Interrupt OB with Special Handling [OB циклических прерываний со специальной обработкой]". Только тогда это циклическое прерывание будет вызываться во время актуализации резерва для классов приоритета > 15 непосредственно перед началом блокировки времени. Для этого перейдите в закладку "H Parameters [Параметры отказоустойчивости]" в свойствах CPU, а затем введите в текстовом окне "Cyclic Interrupt OB with Special Handling [OB циклических прерываний со специальной обработкой]" номер OB циклических прерываний с наивысшим приоритетом, которому в CFC назначены блоки раздела F-программы.

4.4 Параметризация сигнальных модулей повышенной безопасности

Для параметризации сигнальных модулей повышенной безопасности имеются дополнительные опции, недоступные при параметризации сопоставимых стандартных модулей:

- Вы можете выбирать между режимом обеспечения безопасности (различные уровни) и стандартным режимом.
- Вы можете эксплуатировать сигнальные модули повышенной безопасности в режиме обеспечения безопасности с резервированием для увеличения коэффициента готовности (отказоустойчивости). Резервные модули для повышения коэффициента готовности могут быть вставлены в том же или в другом ET 200M или в той же или другой монтажной стойке.

К сигнальному модулю повышенной безопасности в режиме обеспечения безопасности нельзя обратиться непосредственно. К нему можно обращаться только через отказобезопасные драйверные блоки.

Динамическая параметризация посредством вызовов SFC возможна только в стандартном режиме. Этим способом нельзя перейти в режим обеспечения безопасности.

Дополнительную информацию о параметризации сигнальных модулей повышенной безопасности можно найти в руководстве /1/ и в контекстно-зависимой справочной информации в HW Config.

Символические имена

Замечание

Введите символическое имя для каждого входного или выходного канала спроектированных сигнальных модулей повышенной безопасности.

В случае сигнальных модулей повышенной безопасности, находящихся в режиме обеспечения безопасности, вы должны в SFC присвоить выводу VALUE каждого отказобезопасного драйверного блока канала символическое имя соответствующего канала.

Это обеспечивает автоматическое соответствие между параметрами модуля, сконфигурированными в HW Config (адреса, времена контроля и т.д.), и входами/выходами соответствующих отказобезопасных драйверных блоков каналов в SFC.

Если вы проектируете для цифровых модулей ввода анализ датчиков типа "1-из-2", то мы рекомендуем, чтобы вы поместили в таблице символов недоступные каналы (с 4 по 7 в SM 326; DI 8 x NAMUR и с 12 по 23 в SM 326; DI 24 x DC 24 V) как резервные.

Ввод имен модулей

Имя модуля повышенной безопасности можно ввести в HW Config. Это имя принимается за эталон для соответствующего отказобезопасного драйвера модуля (F_Name_x), если этот драйвер размещается автоматически. Это облегчает просмотр и контроль связи между отказобезопасным драйвером модуля и соответствующим сигнальным модулем повышенной безопасности. Вводимое имя может иметь не более 12 символов, если соответствующие эталонные имена отказобезопасных драйверов модулей должны быть уникальными.

Для этого действуйте следующим образом:

1. Выберите желаемый сигнальный модуль повышенной безопасности в HW Config, а затем выберите команду меню **Edit > Object Properties [Редактировать > Свойства объекта]**.
2. Под **Name [Имя]** введите имя для сигнального модуля повышенной безопасности, используя не более 12 символов.

Если эталонное имя отказобезопасного драйвера модуля не уникально, то затем вы сможете проверить связь между этим драйвером и соответствующим сигнальным модулем повышенной безопасности только через логический адрес.

Групповая диагностика

Параметр "Group Diagnosis [Групповая диагностика]" включает и выключает передачу диагностических сообщений, относящихся к каналам (напр., обрыв провода, короткое замыкание) сигнальных модулей повышенной безопасности в CPU. Групповая диагностика **может быть выключена** на неиспользуемых входных или выходных каналах в интересах повышения коэффициента готовности. Это имеет следствием следующее поведение:

Модули ввода повышенной безопасности:

Если групповая диагностика каналов ввода выключена, то в случае неисправности безопасные нулевые значения также посылаются в CPU, но сообщения об ошибках в CPU не посылаются.

Модули вывода повышенной безопасности:

Если имеются неисправности каналов на выходах с выключенной групповой диагностикой, то происходит следующее:

- В случае неисправностей с выключением отдельных каналов, затронутые каналы модуля **не** выключаются.
- В случае неисправностей, при которых затронута половина модуля (DO0...DO4 или DO5...DO9) выключена, эта половина модуля **выключается**.
- CPU **не** получает диагностического сообщения, а выходы **не** пассивируются, в зависимости от настройки на отказобезопасном драйверном блоке.



Указание по безопасности

В случае модулей ввода и вывода повышенной безопасности, находящихся в режиме обеспечения безопасности, групповая диагностика должна быть установлена для всех подключенных каналов.

Пожалуйста, проверьте, чтобы выключение групповой диагностики было фактически установлено только для неиспользуемых входных и выходных каналов.

4.5 Проектирование резервируемых сигнальных модулей повышенной безопасности

Замечание

В случае модулей, сконфигурированных с резервированием, вы должны обеспечить следующее:

- Чтобы оба модуля были одного типа и имели одинаковую параметризацию
- Чтобы на обоих модулях при параметризации было установлено одинаковое время контроля
- Чтобы в закладке "Inputs [Входы]" была выбрана опция "Safety Mode [Режим обеспечения безопасности]".

Например, для проектирования двух модулей ввода повышенной безопасности с резервированием действуйте следующим образом:

1. В HW Config вставьте в устройство (-a) ET 200M два сигнальных модуля повышенной безопасности.
2. Назначьте параметры первому модулю: В закладке "Inputs [Входы]" выберите опцию "Safety Mode [Режим обеспечения безопасности]" и установите любые дополнительные параметры.
3. Назначьте параметры второму модулю: В закладке «Inputs [Входы]» выберите опцию "Safety Mode [Режим обеспечения безопасности]" и установите **такие же** параметры, как для первого модуля.
4. Для второго модуля в закладке "Redundancy [Резервирование]" установите опцию "Redundancy 2x".
5. В диалоговом окне "Find Redundant Module [Поиск резервного модуля]" выберите желаемый модуль.
6. Если необходимо, вы можете установить длительность несоответствия для резервируемых цифровых модулей ввода.

4.6 Проектирование сетей и соединений

Проектирование сетей и соединений в системе повышенной безопасности отличается от аналогичных операций в стандартной системе S7 только в одном отношении:

Для ориентированного на обеспечение безопасности обмена данными между CPU требуются отказобезопасные функциональные блоки. Поэтому он возможен только между F-программами на F-CPU.

4.7 Функции устройства программирования в STEP 7

Для работы с системой повышенной безопасности в STEP 7 предоставляются в распоряжение те же функции, что и для стандартной системы S7.

Функции устройства программирования, имеющие значение для обеспечения безопасности

Функции устройства программирования, имеющие значение для обеспечения безопасности, исполняются только в том случае, если вы установили для себя права доступа. Следующие функции устройства программирования имеют значение для обеспечения безопасности и могут выполняться только после получения авторизации паролем для CPU, независимо от установленного уровня защиты:

- Загрузка всей программы из CFC или SIMATIC Manager
- Загрузка изменений F-программы из CFC
- Загрузка и удаление отказобезопасных блоков из SIMATIC Manager
- Загрузка в плату памяти СППЗУ на CPU
- Сброс памяти из CFC или SIMATIC Manager



Указание по безопасности

Вы не можете изменять переменные и значения на входах и выходах отказобезопасного блока в режиме online, используя, например, команду меню **PLC > Monitor/Modify Variables [ПЛК > Наблюдение/изменение переменных]**. Если такое изменение в отказобезопасном функциональном блоке обнаружено, то CPU, как правило, переходит в STOP.

Установка точек останова

Замечание

После запроса режима HOLD [фиксация] требуется запуск (холодный или теплый пуск).

4.8 Установка, изменение и отмена прав доступа

4.8.1 Установка прав доступа для CPU

Для установки прав доступа для CPU действуйте следующим образом:

1. Выделите CPU или его программу S7 в SIMATIC Manager.
2. Выберите команду меню **PLC > Access Rights > Setup [ПЛК > Права доступа > Установка]**, а затем введите в появившемся диалоговом окне пароль, назначенный при параметризации CPU в закладке "Protection [Защита]".

Права доступа имеют силу, пока они не отменены (**PLC > Access Rights > Cancel [ПЛК > Права доступа > Отменить]**) или пока не завершится последнее приложение S7.



Указание по безопасности

Если доступ к системе разработки (ES) или устройству программирования не ограничен только лицами, уполномоченными на изменение F-программ, то на ES или устройстве программирования должна быть обеспечена эффективность парольной защиты с помощью следующих организационных мероприятий:

- Пароль должен быть известен только лицам, имеющим полномочия.
- Лица, имеющие полномочия, должны явно отменять авторизацию при выходе из ES или устройства программирования. Если этого правила строго не придерживаются, то должен быть также использован хранитель экрана с паролем, известным только уполномоченным лицам.

Если в режиме обеспечения безопасности изменяется стандартная программа, то не следует получать права доступа, используя пароль для CPU, так как в противном случае может быть изменена и F-программа. Вместо этого соответствующим образом должен быть установлен уровень защиты.

После отмены прав доступа проверьте, если режим обеспечения безопасности активен, идентичны ли общий контрольный код F-программы в режиме online и общий контрольный код принятой F-программы. Если нет, снова загрузите правильную F-программу в CPU (см. разделы "Загрузка изменений" и "Сравнение F-программ").



Указание по безопасности

После небуферизованного холодного пуска текущий пароль удаляется из загрузочной памяти ОЗУ, и снова становится действительным старый пароль из платы памяти флэш-ППЗУ. Чтобы этот старый пароль на плате памяти флэш-ППЗУ не стал известен слишком многим людям, следует принять организационные меры.

Изменение пароля

Пароль можно изменить, только изменив конфигурацию.

Чтобы сделать это для S7-400F, вы должны перевести CPU в STOP.

Для S7-400FH пароль (конфигурацию) можно изменить, не прерывая процесса (в режиме RUN).

4.8.2 Ввод/изменение пароля для программы обеспечения безопасности

Чтобы ввести или изменить пароль для программы обеспечения безопасности, действуйте следующим образом:

1. Выделите CPU или его программу S7 в SIMATIC Manager.
2. Выберите команду меню **Options > Customize Safety Program [Дополнительные возможности > Настроить программу обеспечения безопасности]**
3. Выберите кнопку "Password...[Пароль...]" в появившемся диалоговом окне и введите пароль для программы обеспечения безопасности.



Указание по безопасности

Для улучшения защиты от доступа мы рекомендуем использовать разные пароли для CPU и для программы обеспечения безопасности.

Если вы еще не ввели пароль, то вы получите запрос на его ввод при первой компиляции F-программы (см. ниже "Запрос пароля для программы обеспечения безопасности").

Вы можете изменить пароль так же, как это делается под Windows 95/98/NT, однократным вводом старого пароля и двукратным вводом нового.

Пароль для программы обеспечения безопасности хранится автономно в ES или устройстве программирования вместе с программой обеспечения безопасности.

Запрос пароля для программы обеспечения безопасности

Диалоговое окно для запроса пароля для программы обеспечения безопасности отображается в следующих случаях:

- Компиляция изменений в F-программе
- Включение и выключение режима обеспечения безопасности
- Загрузка изменений в данные F-программы при выключенном режиме обеспечения безопасности
- Изменение F-констант в режиме тестирования CFC

4.8.3 Отмена прав доступа для программы обеспечения безопасности

Действительность пароля для программы обеспечения безопасности

После ввода пароля для программы обеспечения безопасности (после запроса или изменения) он действителен в течение часа. Во время сеанса редактирования F-программы (модификация, компиляция, деактивизация режима обеспечения безопасности, загрузка изменений) вам нужно ввести его только один раз. Через час вы должны ввести его снова.

Вы должны также снова ввести пароль, если последнее из указанных действий во время сеанса было выполнено более часа назад.



Указание по безопасности

Если доступ к системе разработки (ES) или устройству программирования не ограничен доступом только для лиц, уполномоченных на изменение F-программ, то на ES или устройстве программирования должна быть обеспечена эффективность парольной защиты с помощью следующих организационных мероприятий:

- Пароль должен быть известен только лицам, имеющим полномочия.
- Лица, имеющие полномочия, должны явно отменять авторизацию при выходе из ES или устройства программирования. Если этого правила строго не придерживаются, то должен быть также использован хранитель экрана с паролем, известным только уполномоченным лицам.

Отмена прав доступа

Вы можете в любой момент времени отменить права доступа с помощью пароля для программы обеспечения безопасности. Для этого действуйте следующим образом:

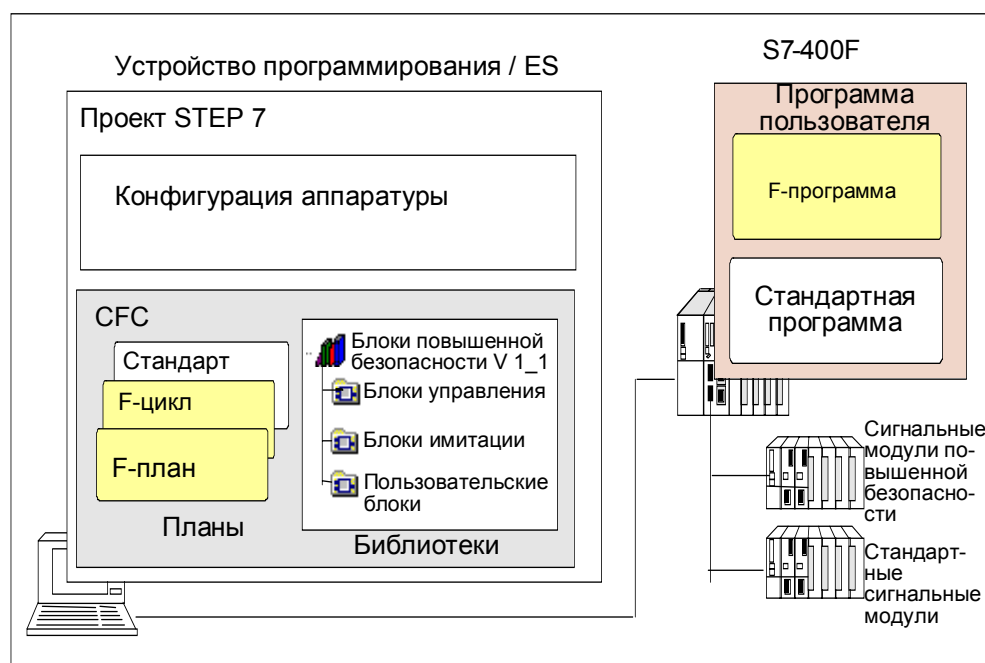
1. Выделите CPU или его программу S7 в SIMATIC Manager.
2. Выберите команду меню **Options > Customize Safety Program [Дополнительные возможности > Настроить программу обеспечения безопасности]**
3. Щелкните на кнопке «Password... [Пароль...]» в появившемся диалоговом окне.
4. В появившемся диалоговом окне "Password [Пароль]" щелкните на кнопке "Cancel Access Rights [Отменить права доступа]".

5 Программирование

5.1 Обзор

5.1.1 Структура F-программы

Следующий рисунок схематически представляет структуру F-программы в устройстве программирования/ES и CPU:



Программа пользователя в CPU обычно состоит из стандартного раздела и раздела обеспечения безопасности. Функции обеспечения безопасности программируются в CFC с помощью **отказобезопасных блоков**.

5.1.2 Блоки F-программы

Отказобезопасные блоки

F-программа может содержать следующие отказобезопасные блоки:

- Отказобезопасные блоки, которые могут быть вставлены пользователем (отказобезопасные блоки пользователя)

Отказобезопасные блоки пользователя	Функция
Отказобезопасный драйвер	
F_CH_DI F_CH_AI F_CH_DO	Драйвер канала для входных и выходных сигналов сигнальных модулей повышенной безопасности
Преобразование	
F_BO_FBO F_I_FI F_R_FR F_TI_FTI	Преобразование стандартных типов данных в F-типы данных
F_FBO_BO F_FI_I F_FR_R F_FTI_TI	Преобразование F-типов данных в стандартные типы данных
F_QUITES	Отказобезопасное квитирование через ES/OS
Системные отказобезопасные блоки	
F_S_BO, F_S_R F_R_BO, F_R_R	Обмен данными между исполняемыми F-группами
F_START	Сообщает о холодном или теплом пуске
F_CYC_CO	Контроль времени F-цикла
Обмен данными	
F_SENDBO, F_SENDR F_RCVBO, F_RCVR	Обмен данными с F-программами на других CPU

Кроме того, имеются также отказобезопасные блоки для таких стандартных функций, как арифметические, логические, мультиплексирование и т.д. Полный список отказобезопасных блоков можно найти в Приложении.

- Блоки управления, которые автоматически вставляются командой меню или во время компиляции (**отказобезопасные блоки управления**)

Отказобезопасные блоки управления	Функция
F_M_DI4 F_M_DI8 F_M_AI6 F_M_DO10	Отказобезопасный драйвер модуля для обмена данными с сигнальными модулями повышенной безопасности с использованием ProfiSafe
F_PLK F_PLK_O	Контроль исполнения логической программы и контроль потока данных
F_TESTC	Контроль самотестирования операционной системы
F_TEST	Самотестирование, выполняемое в каждом цикле циклического прерывания
F_TESTM	Включение и выключение режима обеспечения безопасности

- Блоки имитации (**блоки имитации F-программы**), используемые при имитации F-программы в режиме offline с помощью PLCSim.

Библиотеки с различными версиями

В устройстве программирования или в системе разработки одновременно может существовать несколько версий библиотеки "Failsafe Blocks [Отказобезопасные блоки]". Однако F-программа может содержать блоки только одной и той же версии. Программы, содержащие блоки из библиотек с разными версиями, не могут быть скомпилированы.

5.2 Создание F-программ

5.2.1 Указания по безопасности для программирования

- F-программа может быть скомпилирована для исполнения только на CPU, способном выполнять такие программы (напр., CPU 417-4H).
- F-программа должна быть создана в CFC с помощью специальных отказобезопасных блоков из библиотеки **Failsafe Blocks [Отказобезопасные блоки]**. Имя библиотеки не должно изменяться.
- Во время компиляции F-программа автоматически изменяется, и к ней добавляются разделы, необходимые для обеспечения безопасности. Это измененные значения параметров и дополнительные блоки. Эти изменения видны в схеме CFC.



Указание по безопасности

Нельзя изменять положения, взаимные соединения и параметризацию отказобезопасных блоков, выполненные автоматически во время компиляции!

- Нельзя воздействовать на структурные компоненты COMPLEM и PARID F-типов данных.
- Нельзя изменять вставленные автоматически блоки управления.
- Нельзя включать в систему соединений или присваивать значения параметрам, не видимым в отказобезопасных блоках, и параметрам, помеченным как несоединяемые (UDA s7_visible, s7_link).

Нельзя манипулировать отказобезопасными блоками (удалять, вставлять) в режиме offline или online в папке блоков.

Изменения в режиме online отказобезопасных входов/выходов в SIMATIC Manager, выполненные, например, путем управления переменными или принудительно, недопустимы и вызовут переход CPU в STOP.

Отказобезопасные данные ввода или вывода (F-типы данных) блока должны изменяться только в режиме offline.

Когда активизирован режим обеспечения безопасности, нельзя непосредственно воздействовать на F-программы! Параметры обеспечения безопасности можно вводить:

- из стандартной программы, используя отказобезопасные блоки преобразования, с дополнительным контролем достоверности
- в режиме тестирования CFC и с деактивизированным режимом обеспечения безопасности.

Если вы не выполняете эти указания по безопасности, то вы также рискуете, что CPU перейдет в STOP.

Замечания о работе с CFC



Указание по безопасности

Сжатие программ CFC изменяет общий контрольный код программы!
Если программа должна быть сжата, то выполняйте сжатие **до ее приемки**.

Отказобезопасные блоки из библиотеки **Failsafe Blocks** выделены в схеме CFC цветом. Они окрашены в желтый цвет, чтобы обратить внимание на то, что речь идет о программе обеспечения безопасности.

Схемы CFC и исполняемые группы с отказобезопасными блоками имеют желтый цвет и помечены символом "F", чтобы отличит их от схем и исполняемых групп стандартной программы.

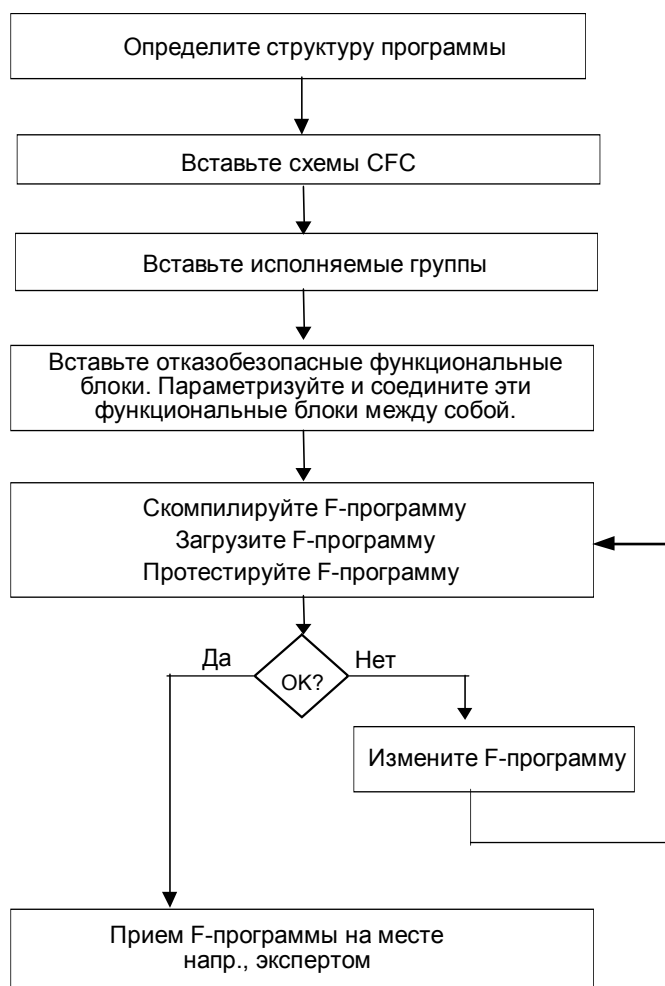
5.2.2 Создание F-программы – основная последовательность действий

Предпосылки

- В SIMATIC Manager должна быть создана структура проекта. F-программа пользователя должна быть назначена CPU, способному выполнять такие программы (напр., CPU 417- 4H).
- Под программой S7 должна быть создана папка для схем.
- Должны быть сконфигурированы и параметризованы аппаратные компоненты проекта и, в частности, CPU и сигнальные модули повышенной безопасности.

Основная последовательность действий

При создании F-программы пользователя применяется следующая основная последовательность действий:



5.2.3 Определение структуры программы

Правила для структуры программы

При проектировании программы пользователя для S7-400F/FH необходимо соблюдать следующие правила:

- Внутри CPU можно комбинировать стандартные разделы и разделы F-программы. Необходимо, однако, обеспечить, чтобы в разделе F-программы содержались только отказобезопасные блоки.
- F-программа должна быть размещена в отдельных схемах, в которых нет стандартных блоков. Для каждого класса приоритета допустимо иметь несколько схем с отказобезопасными блоками (задача или OB).
- Исполняемые группы с отказобезопасными блоками могут назначаться только циклическим прерываниям OB3x (от OB 30 до OB 38).
- Все блоки в схеме, за исключением драйвера модуля, должны размещаться в одной и той же исполняемой группе. Однако исполняемая группа может содержать блоки из нескольких схем. Исполняемые группы с отказобезопасными блоками не могут содержать никаких стандартных блоков.
- Обратиться к сигнальным модулям повышенной безопасности в F-программе можно только через отказобезопасные драйверы каналов, которые предоставляют сигналы процесса в безопасном формате данных.
- Начиная примерно с 1000 блоков, F-программу необходимо распределить по нескольким исполняемым F-группам; иначе ее нельзя скомпилировать.

Спецификации для F-программы

При проектировании программы пользователя для S7-400F/FH вы должны также принять следующие решения в дополнение к тем, которые необходимы для стандартной системы:

- Какие разделы программы пользователя должны быть отказобезопасными?
Вы должны создать отдельные схемы CFC и исполняемые группы для этих разделов программы пользователя.
- Какие циклические прерывания OB3x должны быть назначены отказобезопасным разделам программы пользователя? С какими приоритетами и временами цикла?
Вы должны спроектировать эти OB для CPU.

Замечание

Вы можете увеличить производительность программы, удалив функции, не связанные с обеспечением безопасности из раздела обеспечения безопасности программы и оставив их в стандартном разделе программы. Сюда, в частности, относятся такие функции, как составление отчетов, контроль и т.д.

При распределении функций между стандартным разделом программы и разделом обеспечения безопасности обратите внимание, что легче изменять и загружать в CPU стандартный раздел программы. Изменения в стандартном разделе обычно не требуют приемки.

Для отказоустойчивых систем

В отказоустойчивых системах повышенной безопасности FN одно или несколько отдельных циклических прерываний с высоким приоритетом следует зарезервировать для F-программы. Это необходимо, чтобы предотвратить инициализацию контроля времени в случае переключения главный/резервный. Для этого вы должны спроектировать циклические прерывания ОВЗх, предоставляемые F-программе, с приоритетом > 15 в закладке "Cyclic Interrupts [Циклические прерывания]" в свойствах CPU. Затем в эти ОВ не следует помещать стандартные блоки.

5.2.4 Вставка схем CFC

Правила для схем CFC F-программы

Обратите, пожалуйста, внимание, что для раздела обеспечения безопасности программы пользователя должны быть созданы отдельные схемы.

Для F-программы требуется не менее двух схем:

- Одна схема для контроля времени F-цикла каждого ОВ циклических прерываний у F-программы
- Одна или более схем для остальных разделов F-программы.

Последовательность действий

Отдельные схемы CFC можно создавать в папке схем обычным способом:

- Выбрав команду меню **Insert > S7 Software > CFC [Вставить > Программное обеспечение S7 > CFC]** в SIMATIC Manager
- Выбрав команду меню **Chart > New [Схема > Новая]** в редакторе CFC

Иерархические схемы

Чтобы структурировать программу в соответствии, например, с аспектами, относящимися к процессу, вы можете использовать иерархические схемы CFC. Это дает вам возможность использовать уже имеющиеся решения так часто, как вы хотите. Вы можете узнать, как создавать иерархические схемы CFC, назначать им входы/выходы и вставлять их в другие схемы CFC, в системе оперативной помощи CFC.

Замечание

Если вы вкладываете схему в другую схему, вы должны обеспечить, чтобы блоки схемы нижнего уровня находились в той же исполняемой группе, что и блоки схемы верхнего уровня (основной схемы). Если необходимо, переместите их. В противном случае вы получите сообщение об ошибке при компиляции F-программы.

Выходы схемы нижнего уровня, не соединенные внутренне, не могут быть далее соединены в схеме верхнего уровня.

5.2.5 Вставка исполняемых групп

Правила для исполняемых групп F-программы

- Отказобезопасные блоки не должны вставляться непосредственно в задачи или ОВ; вместо этого они должны вставляться в исполняемые группы.
- Для контроля времени F-цикла требуется отдельная схема CFC, содержащая блок F_CYS_CO. В каждом ОВ циклических прерываний, которому назначены исполняемые F-группы, эта схема должна находиться в отдельной исполняемой группе. В последовательности исполнения ОВ эта исполняемая группа должна вызываться перед всеми другими исполняемыми группами с отказобезопасными блоками этого ОВ.
- Для получения F-циклов одинаковой длины мы рекомендуем следующее: Если исполняемые F-группы и стандартные исполняемые группы комбинируются в ОВ циклических прерываний, то исполняемые F-группы должны исполняться **перед** стандартными исполняемыми группами.

Последовательность действий

Вставьте исполняемые группы в редакторе последовательности исполнения CFC обычным способом:

- Выбрав команду меню **Insert > Run-Time Group [Вставить > Исполняемая группа]** или
- Выбрав команду всплывающего меню **Insert Run-Time Group [Вставить исполняемую группу]** (правая кнопка мыши)

Определите последовательность исполнения выбором исполняемой группы, схемы или блока как "Predecessor for Installation [Предшественник для инсталляции]", используя правую кнопку мыши или shift+F11.

5.3 Вставка и взаимное соединение отказобезопасных блоков

5.3.1 Вставка отказобезопасных блоков

Блоки вставляются в схему буксировкой их из папки **F-User Blocks [Отказобезопасные блоки пользователя]** библиотеки **Failsafe Blocks [Отказобезопасные блоки]**. Каждый блок может вставляться так часто, как вы хотите.

Совет

Если какой-либо тип блока уже был вставлен из библиотеки, то в следующий раз он может быть вставлен более быстро из каталога "CFC Catalog". Обратите внимание, что хотя отказобезопасные блоки и блоки преобразования, которые преобразуют F-типы данных в стандартные типы данных, распределены по обычным группам блоков, их легко распознать, так как они окрашены в желтый цвет, а их имена всегда начинаются с F_.

Правила для отказобезопасных блоков

- Отказобезопасные блоки должны вставляться в отдельные схемы, в которых не должно быть стандартных блоков.
- Отказобезопасные блоки в папке **F Control Blocks [Отказобезопасные блоки управления]** автоматически вставляются при компиляции схемы; вам не нужно вставлять эти блоки. Исключение: Ручная вставка отказобезопасных драйверов модулей.
- Многократная установка отказобезопасных блоков не поддерживается. Т.е. один экземпляр отказобезопасного блока не должен встречаться несколько раз, например, вследствие того, что исполняемая F-группа копируется или вставляется в другую задачу.
- Нельзя использовать имена отказобезопасных блоков для других блоков или переименовывать отказобезопасные блоки.



Указание по безопасности

Имена отказобезопасных блоков в столбце "Symbol [Символ]" таблицы символов вашей программы пользователя не должны изменяться или удаляться.

Если обнаруживается изменение имени блока в таблице символов, то компиляция F-программы отвергается со следующим сообщением об ошибке:

"Тип блока 'xxx' не соответствует стандарту в библиотеке "Failsafe Blocks" [Снова импортируйте блок из библиотеки "Failsafe Blocks" в каталог блоков и в папку схем программы].

Это относится также к изменениям в таблице символов, назначенной библиотеке блоков "Failsafe Blocks [Отказобезопасные блоки]".

Если обнаружены изменения имен отказобезопасных блоков, вы можете скорректировать имена этих блоков в таблице символов. Правильные имена можно найти в текстовом окне "Name (Header) [Имя (Заголовок)]" на закладке "General [Общие]" в диалоговом окне "Object Properties [Свойства объекта]" для блока.

5.3.2 Автоматически вставляемые отказобезопасные блоки

При компиляции схемы CFC с отказобезопасными блоками следующие отказобезопасные блоки вставляются автоматически:

- F-PLK
- F_PLK_O
- F_TEST
- F_TESTC
- F_TESTM
- DB_RES в новой, автоматически создаваемой схеме "@F-INITNN"

Следующие отказобезопасные драйверы модулей могут вставляться автоматически или вручную:

- F_M_DI24
- F_M_DI8
- F_M_AI6
- F_M_DO10



Указание по безопасности

Автоматически вставленные блоки видны после компиляции. Вы ни в коем случае не должны удалять или изменять эти блоки, так как это может привести к ошибкам при следующей компиляции или при выполнении изменений в режиме online или к неудаче при запуске скомпилированной программы.

5.3.3 Соединение и параметризация отказобезопасных блоков

Вы можете назначать параметры входам и выходам отказобезопасных блоков или соединять их с другими блоками.

Правила соединения отказобезопасных блоков



Указание по безопасности

Вы можете параметризовать входы и выходы с F-типами данных только в режиме offline или в режиме тестирования CFC с деактивизированным режимом обеспечения безопасности. Изменения, выполняемые с F-типами данных в режиме online при активном режиме обеспечения безопасности, приведут к переходу CPU в STOP.

- Определенные входы и выходы отказобезопасных блоков получают параметры автоматически при компиляции схемы. По умолчанию эти входы и выходы невидимы, но они могут быть сделаны видимыми.
- Входы и выходы, получающие параметры автоматически, изменять нельзя. Вы можете узнать, получает ли вход или выход параметры автоматически, в описании блока в разделе "Отказобезопасные блоки" или в системе оперативной помощи.
- Входы и выходы EN и ENO отказобезопасных блоков и деблокировки исполняемых групп не должны включаться в систему соединений. Входу EN должно быть присвоено значение 0 (FALSE).
- Мы рекомендуем вам не проектировать сдвиг по фазе или понижение частоты сканирования исполняемых групп. Если вы это все-таки делаете, то вы должны учесть это при проектировании времен контроля.
- С помощью глобальных операндов могут соединяться друг с другом только входы и выходы со стандартными типами данных.
- F-типы данных реализуются в программе как структуры, в которых только первый компонент, **Data [Данные]**, имеет существенное значение.

Замечание

При параметризации входов и выходов, которым назначен F-тип данных, вы можете присваивать значение только первому компоненту, **DATA**. Остальные компоненты структуры получают значения автоматически во время компиляции программы.

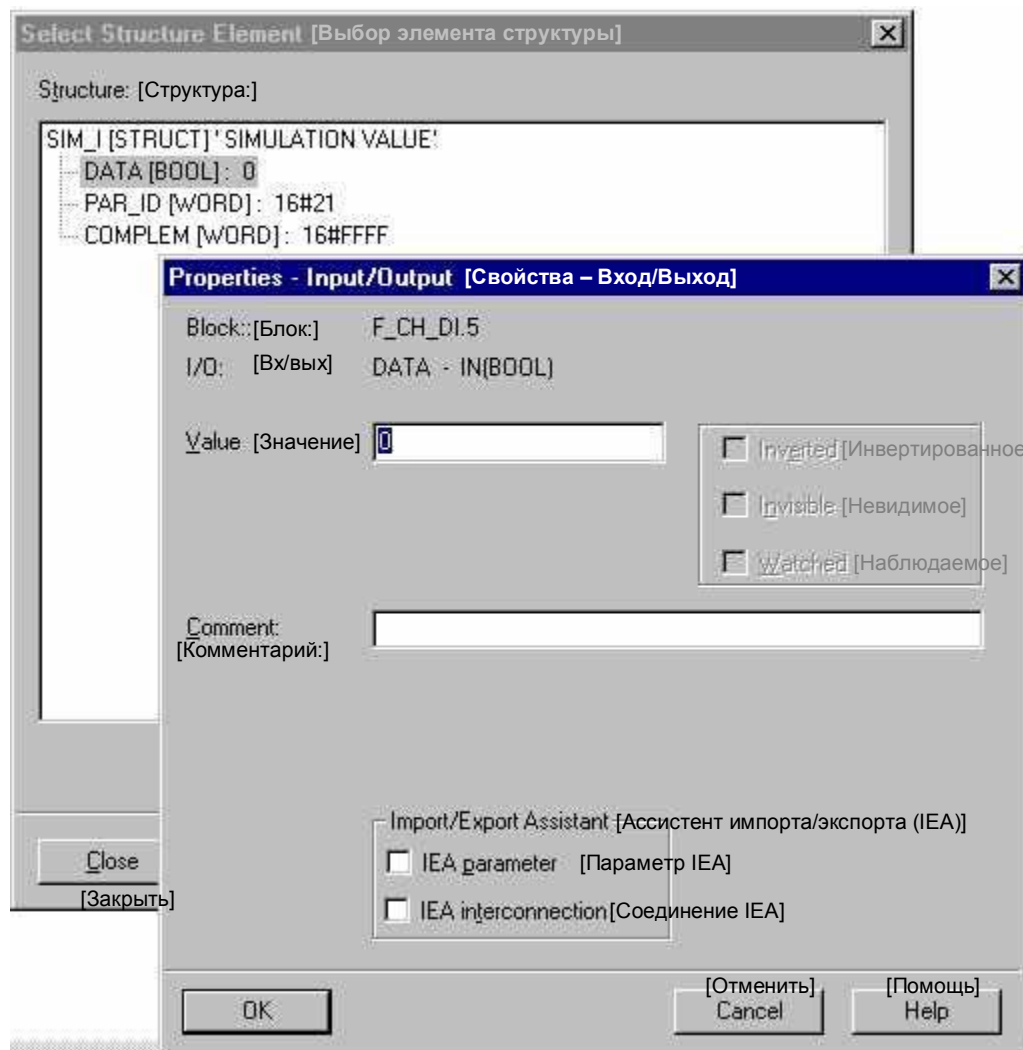
Рекомендация: выразительные имена для размещаемых блоков

Дайте каждому размещаемому блоку выразительное имя. Вы можете выбрать любое имя.

Присваивание значения отказобезопасному входу или выходу

Для присваивания значения отказобезопасному входу или выходу отказобезопасного блока действуйте следующим образом:

1. Откройте изображение отказобезопасного блока.
2. Выделите вход или выход и, например, дважды щелкнув на нем, откройте свойства объекта (Object Properties).
Результат: Появляется диалоговое окно "Select Structure Element [Выбор элемента структуры]".



3. Дважды щелкните на первом элементе структуры в диалоговом окне "Select Structure Element".
Результат: Появляется диалоговое окно "Properties – Inputs/Outputs [Свойства - Входы/Выходы]".
4. Введите желаемое значение в текстовое окно "Value [Значение]" и подтвердите щелчком на "OK".
5. Закройте диалоговое окно "Select Structure Element [Выбор элемента структуры]".
Результат: На входе или выходе отображается новое значение.

5.3.4 Определение последовательности исполнения

Свойства этапа исполнения

Свойства блока на этапе исполнения определяют его положение в хронологической последовательности обработки внутри общей структуры ПЛК. Эти свойства имеют решающее значение для поведения ПЛК с точки зрения времени отклика, времени запаздывания или устойчивости зависящих от времени структур, например, контуров регулирования.

Каждый блок при вставке получает эти свойства по умолчанию. Для этого он встраивается в задачу в устанавливаемой вами позиции. Вы можете изменить эту установочную позицию и другие атрибуты в соответствии с вашими потребностями позднее.

Последовательность исполнения внутри исполняемой группы

Замечание

Отказобезопасные блоки помещаются в правильной последовательности исполнения автоматически при компиляции F-программы.

Последовательность исполнения внутри исполняемой группы должна удовлетворять следующим правилам:

Вы должны поместить следующие отказобезопасные блоки в начале последовательности исполнения **перед** отказобезопасными обрабатываемыми блоками, хотя точная последовательность отдельных вызовов зависит от приложения:

- Преобразование стандартных блоков в отказобезопасные блоки (F_BO_FBO, F_R_FR)
- Принимающие блоки (F_RCVBO, F_RCVR) для обмена данными CPU-CPU
- Блоки для чтения других исполняемых групп (F_R_BO, F_R_R)
- Блок для обнаружения запуска (F_START) и блок для отказобезопасного квитирования (F_QUITES)

Вы должны расположить отказобезопасные блоки для обработки в соответствии с потоком данных. Важно, чтобы блок вызывался перед блоками, которые обрабатывают его выходные сигналы. Отказобезопасные драйверы для модулей ввода (F_CH_DI, F_CH_AI) размещаются для обработки таким же способом, как и отказобезопасные блоки.

Следующие отказобезопасные блоки должны быть помещены в конце последовательности исполнения **после** отказобезопасных обрабатываемых блоков:

- Отказобезопасный драйвер для модулей вывода (F_CH_DO)
- Передающие блоки (F_SENDBO, F_SENDR) для обмена данными CPU-CPU
- Блоки для записи в другие исполняемые группы (F_S_BO, F_S_R)

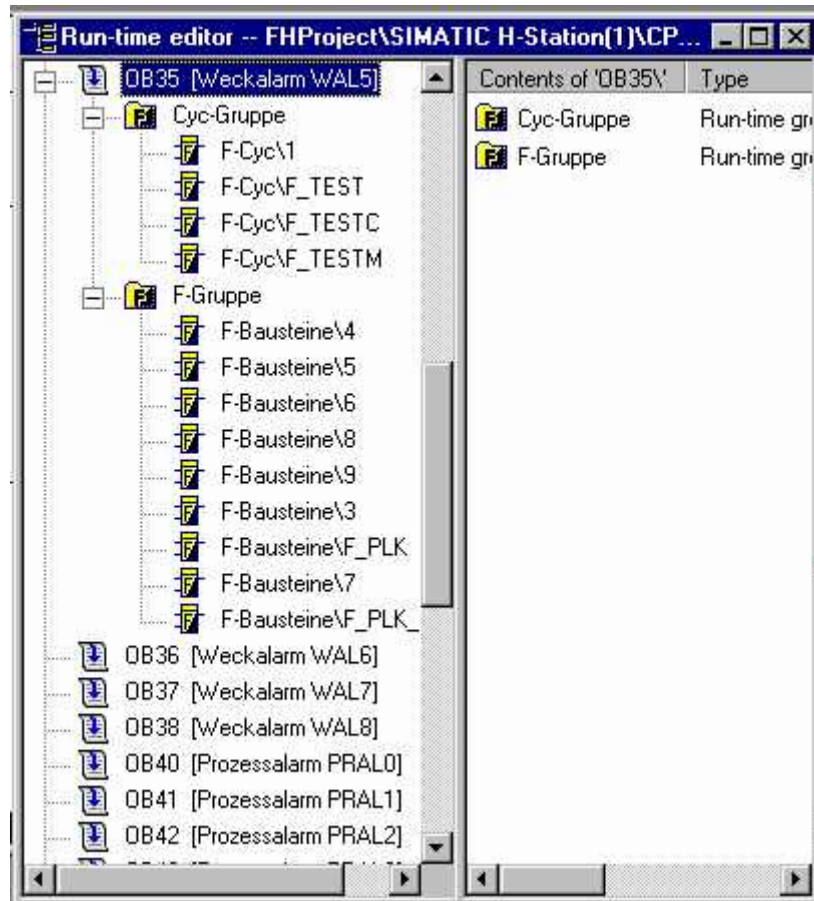
Последовательность исполнения контролируется перед компиляцией F-программы.

Определение последовательности исполнения

Определите последовательность исполнения в CFC обычным способом:

1. Выберите команду меню **Edit > Run Sequence [Редактировать > Последовательность исполнения]**, чтобы открыть обзорное представление последовательности исполнения.
2. Отбуксируйте блоки в исполняемые группы и разместите их в требуемой последовательности.

Пример: Вид редактора последовательностей исполнения



5.3.5 Соединение отказобезопасных драйверных блоков

Существующие отказобезопасные драйверные блоки

Библиотека **Failsafe Blocks [Отказобезопасные блоки] (V1_1)** имеет два типа драйверных блоков для доступа к сигнальным модулям повышенной безопасности:

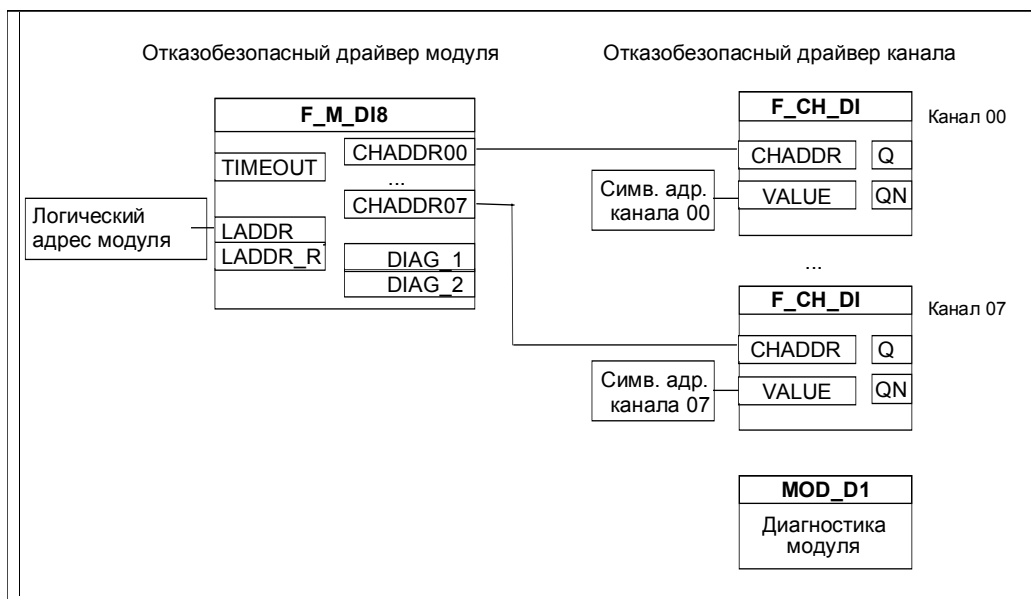
- Отказобезопасные драйверы каналов для доступа к каналам ввода-вывода сигнальных модулей повышенной безопасности. Для каждого канала ввода или вывода используемого сигнального модуля повышенной безопасности требуется один блок отказобезопасного драйвера канала. Исключение: Для двух резервируемых каналов требуется только один отказобезопасный драйвер канала. Вы должны вставить необходимые отказобезопасные драйверы каналов в схему CFC.
- Отказобезопасные драйверы модулей для обмена данными через ProfiSafe между программой обеспечения безопасности и сигнальными модулями повышенной безопасности. Для каждого модуля требуется отказобезопасный драйвер модуля. Вставлять и соединять необходимые отказобезопасные драйверы модулей можно вручную или автоматически.

Имеются следующие отказобезопасные драйверные блоки:

Сигнальный модуль повышенной безопасности	Отказобезопасные драйверы модулей	Отказобезопасные драйверы каналов
SM 326 DI 8xNAMUR	F_M_DI8	F_CH_DI
SM 326 DI 24xDC24V	F_M_DI24	F_CH_DI
SM 336 AI 6x13Bit	F_M_AI6	F_CH_AI
SM 326 DO 10xDC24V/2A	F_M_DO10	F_CH_DO

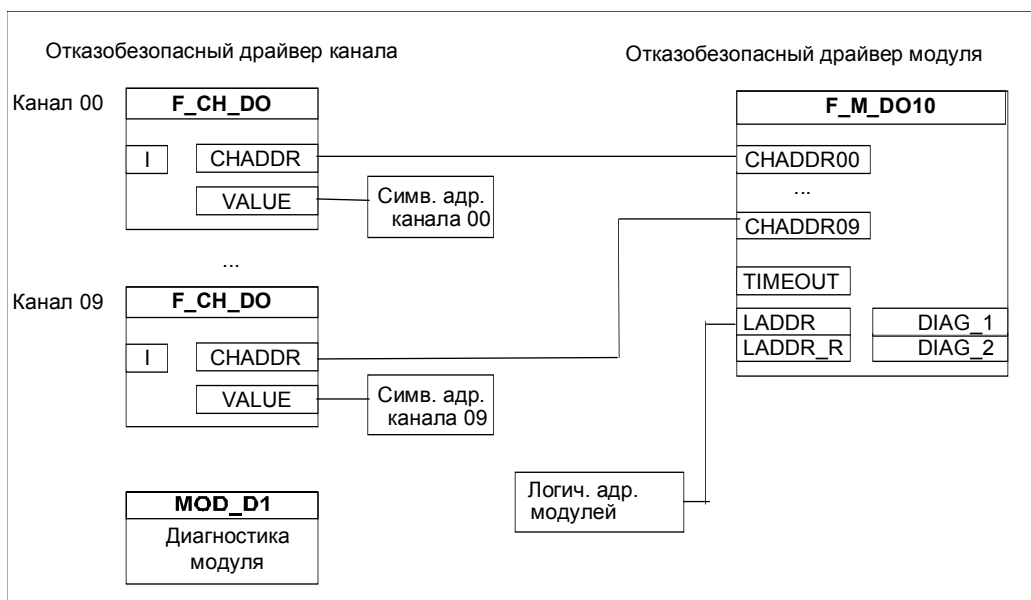
Отказобезопасные драйверы каналов должны быть соединены с соответствующим отказобезопасным драйвером модуля через вывод CHADDRxx. Для каждого отказобезопасного драйвера модуля может быть также вставлен один блок диагностики модуля MOD_D1/D2 (см. следующие рисунки).

Пример: Отказобезопасный драйвер для цифрового модуля ввода SM 326 DI 8xNAMUR



Отказобезопасные драйверы для цифрового модуля ввода SM 326 DI 24xDC24V и для аналогового модуля ввода SM 336 AI 6x13Bit обычно имеют одинаковую конфигурацию с соответствующим количеством каналов.

Пример: Отказобезопасный драйвер для цифрового модуля вывода SM 326 DO 10xDC24V/2A



Описания этих блоков можно найти в разделе "Драйверные блоки для сигнальных модулей повышенной безопасности" или в оперативной справочной системе.

Драйверы для сигнальных модулей повышенной безопасности в стандартном режиме

Если сигнальные модули повышенной безопасности используются в стандартном режиме, то вы можете применить стандартные драйверы каналов из библиотеки *PCS 7 Driver Blocks* [Драйверные блоки PCS 7].

Правила для отказобезопасных драйверных блоков

- Вывод VALUE отказобезопасного драйвера канала должен быть соединен с символическим адресом канала. В случае резервируемых каналов вывод VALUE должен быть соединен с символическим адресом канала, имеющего меньший адрес.
- На входе драйвера ACK_REI необходим отказобезопасный сигнал, чтобы снова включить в систему канал ввода или вывода. Этот сигнал должен приходиться от цифрового модуля ввода повышенной безопасности или – через отказобезопасный блок F_QUITES– от ES или OS.
- Последовательность: см. Определение последовательности исполнения.

Предпосылка

Символические имена: Введите символическое имя для каждого используемого канала. Вы должны назначить это имя выводу VALUE соответствующего отказобезопасного драйвера канала. Для большей ясности мы рекомендуем вводить в таблицу символов также и неиспользуемые каналы в качестве резервных или неиспользуемых.

Последовательность действий

При работе с отказобезопасными драйверными блоками действуйте следующим образом:

1. Вставьте надлежащий отказобезопасный драйвер канала для каждого сконфигурированного канала ввода/вывода. Для каждой пары резервируемых каналов вы должны вставить только один отказобезопасный драйвер канала.
2. Соедините вывод VALUE в каждом отказобезопасном драйвере канала с символическим именем соответствующего канала. Этот шаг необходим для всех установленных отказобезопасных драйверов каналов. В случае резервируемых модулей соедините вывод VALUE с меньшим адресом канала.
3. Соедините:
 - входы I отказобезопасных драйверов каналов F_CH_DO
 - выходы Q отказобезопасных драйверов каналов F_CH_DI
 - выходы V отказобезопасных драйверов каналов F_CH_AI с необходимыми сигналами. Эти входы и выходы имеют тип F_BOOL или F_REAL и должны соединяться только с входами и выходами того же типа, принадлежащими другим отказобезопасным блокам.
4. Установите соответствующий вход ACK_NEC в "1", если требуется квитирование пользователя с автоматическим повторным включением канала в систему. Вход ACK_NEC по умолчанию установлен в "0" (не обязательно, см. раздел "Пассивация и повторное включение в систему").

5. По желанию: Проанализируйте выход ACK_REQ в стандартной программе или на OS, чтобы выяснить, требуется ли квитирование пользователя.
6. По желанию: Включите в систему соединений выход QBAD, чтобы выяснить, выводится заменяющее или действительное значение процесса. Статус (код качества) значения процесса.
7. По желанию: Проанализируйте выход QUALITY в стандартной программе или на OS, чтобы получить или выяснить код качества значения процесса.
8. Соедините соответствующий вход ACK_REI с сигналом для квитирования повторного включения в систему (см. раздел "Пассивация и повторное включение в систему").
9. Включите в систему соединений входы/выходы имитатора (по желанию, см. ниже раздел "Режим имитации").
10. Включите в систему соединений диагностические выходы DIAG_1/DIAG_2 отказобезопасных драйверов модулей F_M_DI8 или F_M_DI24, если вы хотите анализировать в стандартной программе, произошли ли ошибки рассогласования (по желанию, см. Описания отказобезопасных драйверных блоков). Вы можете использовать эту информацию для программирования сообщений на OS об ошибках рассогласования.
11. Установите и соедините отказобезопасные драйверы модулей вручную или автоматически.

Замечание

Для получения помощи в случае ошибки в режиме тестирования CFC вы можете считать байт 0 выходов DIAG_1/DIAG_2.

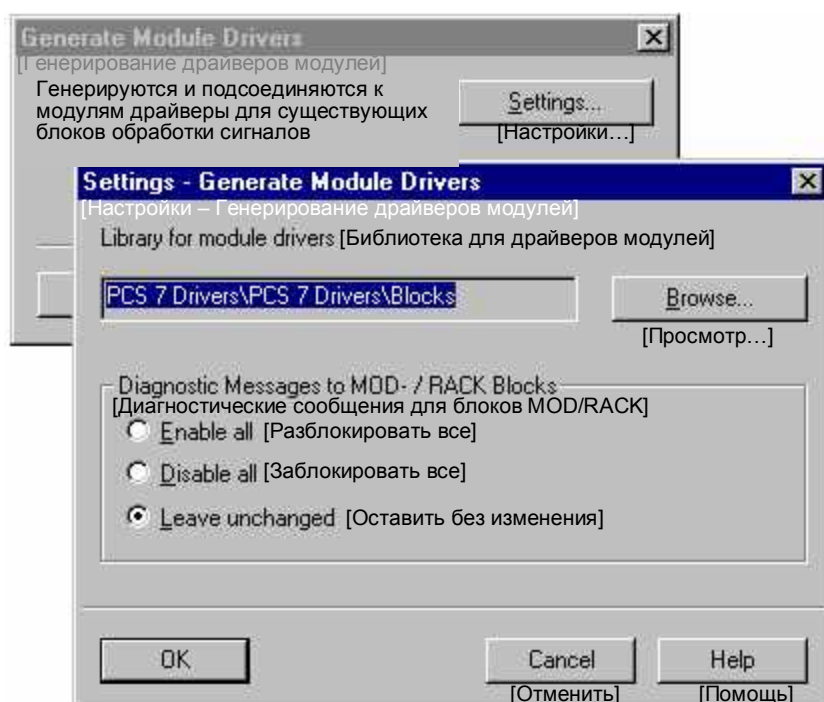
Автоматическая установка и соединение отказобезопасных драйверов модулей

Предпосылка для **автоматической** установки отказобезопасных драйверов модулей:

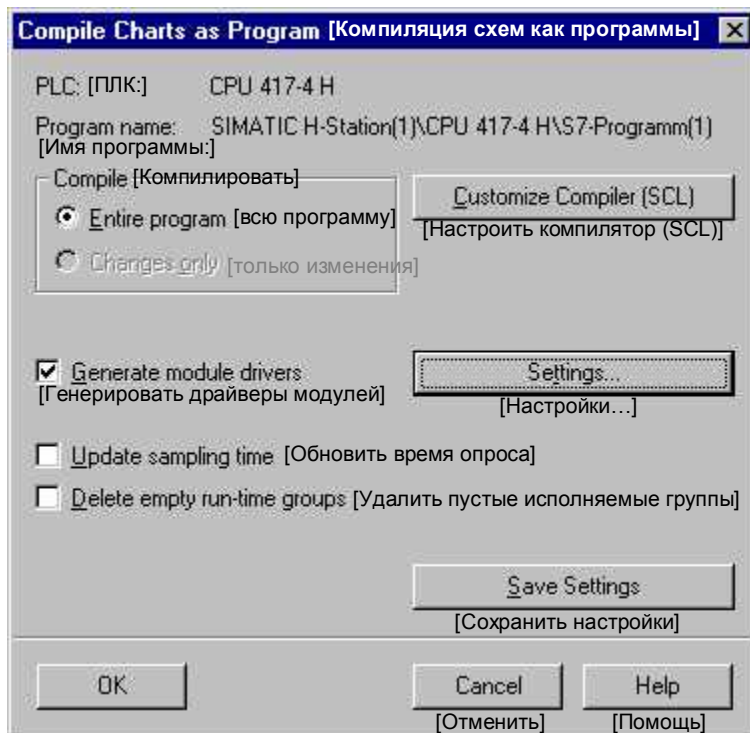
В SIMATIC Manager откройте библиотеку **Failsafe Blocks (V1_1)\Control Blocks [Отказобезопасные блоки (V1_1)\Блоки управления]**, используя команду меню **File > Open [Файл > Открыть]**. Выберите блоки FB 384 (F_M_DI8), FB 385 (F_M_DI24), FB 386 (F_M_DO10) и FB 387 (F_M_AI6) и скопируйте их в библиотеку **PCS 7 Drivers\Blocks [Драйверы PCS 7\Блоки]**, которая тоже устанавливается для автоматического создания драйверов модулей.

У вас есть две возможности:

- В любое время до компиляции F-программы:
В SIMATIC Manager выберите команду меню **Options > Charts > Generate Module Drivers [Дополнительные возможности > Схемы > Генерировать драйверы модулей]**. Откройте диалоговое окно Properties [Свойства] и обратите внимание на то, чтобы библиотека **PCS 7 Drivers\PCS 7 Drivers\Blocks [Драйверы PCS 7\Блоки]** была установлена. Подтвердите, дважды щелкнув на ОК.



- При компиляции F-программы:
 В CFC выберите команду меню **Chart > Compile > Charts as Program [Схема > Компилировать > Схемы как программа]**. Отметьте в диалоговом окне триггерную кнопку "Generate Module Drivers [Генерировать драйверы модулей]". Подтвердите, щелкнув на ОК.



В обоих случаях необходимые отказобезопасные драйверы модулей и блоки диагностики модулей автоматически вставляются в отдельные схемы CFC с именами @F1, @F2,... и включаются в систему соединений. Экземпляры отказобезопасных драйверов модулей автоматически получают имя, которое вы ввели в HW Config для соответствующего сигнального модуля повышенной безопасности (F_Name_x). См. главу "Параметризация сигнальных модулей повышенной безопасности".

Установка и соединение отказобезопасных драйверов модулей вручную

Действуйте следующим образом:

1. Вставьте подходящий отказобезопасный драйвер модуля в любую отказобезопасную схему для каждого сконфигурированного сигнального модуля повышенной безопасности. Когда сигнальные модули повышенной безопасности находятся в резервируемой конфигурации, для двух модулей требуется только один отказобезопасный драйвер модуля.
2. У каждого отказобезопасного драйвера канала соедините вывод CHADDR с соответствующим выводом CHADDRxx отказобезопасного драйвера модуля, как показано в вышеприведенных примерах. Обратите внимание на то, чтобы номер канала xx вывода CHADDRxx соответствовал номеру канала соответствующего отказобезопасного драйвера.
3. Назначьте логический стартовый адрес сигнального модуля повышенной безопасности выводу LADDR для каждого отказобезопасного драйвера модуля. В случае резервируемых модулей, кроме того, назначьте логический стартовый адрес второго модуля выводу LADDR_R.

Мы рекомендуем вам использовать для модуля повышенной безопасности то же эталонное имя, которое вы использовали в HW Config для соответствующего сигнального модуля повышенной безопасности (F_Name_x). См. главу "Параметризация сигнальных модулей повышенной безопасности".

Режим имитации

Для каждого канала ввода вместо текущего значения, принимаемого сигнальным модулем повышенной безопасности, вы можете задать имитирующее значение. На выходе тоже может быть выведено имитирующее значение вместо значения на входе I (напр., для тестирования аппаратуры). Для вывода имитирующих значений на канале действуйте следующим образом:

1. Активизируйте вывод имитирующих значений, соединив вход SIM_ON с константой 1 или сигналом.
2. Соедините вход SIM_I для F_CH_DI или F_CH_DO и SIM_V для F_CH_AI с желаемым сигналом или параметризуйте его желаемым значением.



Указание по безопасности

В случае ошибки активизированные имитирующие значения у цифровых и аналоговых каналов ввода заменяют выводимые заменяющие значения.

Заменяющие значения

Если сигнальный модуль повышенной безопасности или отказобезопасный драйверный блок обнаруживает ошибку, то из этого драйвера или этого сигнального модуля выводятся заменяющие значения. В случае драйверов цифрового ввода и цифрового вывода выводится заменяющее значение 0, и устанавливается выход QBAD=1. В случае драйверов аналогового ввода, в зависимости от параметризации, выводится заменяющее значение SUBS_V или последнее допустимое значение, и устанавливается выход QBAD=1 (см. описание F_CH_AI).

Обработка ошибок и диагностика

Информацию о диагностических выходах отказобезопасных драйверных блоков можно найти в разделах:

- Обработка ошибок драйверных блоков
- Информация об ошибках на выходах драйверных блоков

Проектирование сообщений

Для сигнальных модулей повышенной безопасности используются такие же диагностические блоки, как и для стандартных модулей. Следующие блоки MOD, SUBNET и RACK вставляются автоматически, когда вы выбираете команду меню **Options > Charts > Generate Module Drivers [Генерировать драйверы модулей] [Дополнительные возможности > Схемы > Генерировать драйверы модулей]**:

	Блок	Номер
На сигнальный модуль повышенной безопасности		
SM 326F DI 8xNAMUR	MOD_D1	FB 93
SM 326F DI 24xDC24V	MOD_D2	FB 93
SM 336F AI 6x13Bit	MOD_D1	FB 93
SM 326F DO 10xDC24V/2A	MOD_D1	FB 93
На master-систему DP		
	SUBNET	FB 106
На стойку		
	RACK	FB 107

В отличие от стандартных драйверов, отказобезопасные драйверные блоки не соединяются с блоками PCS7.

Замечание

Из блоков MOD, SUBNET и RACK выводятся сообщения о следующем: ошибки параметризации, удаленные модули, ошибки модулей, ошибки каналов, неисправности стоек и master-системы DP. Диагностические блоки не могут обнаруживать и сообщать об ошибках доступа к периферии.

5.3.6 Пассивация и повторное включение в систему каналов ввода и вывода

Пассивация

Пассивация означает, что в случае неисправности или ошибки один или несколько каналов сигнального модуля повышенной безопасности переключаются в безопасное состояние.

Когда возникает неисправность одного канала (напр., неисправен датчик), то пассивируется только **затронутый** канал. При неисправности или ошибке модуля (напр., коммуникационная ошибка) пассивируются все каналы сигнального модуля повышенной безопасности. Сообщения на ES/OS указывают, пассивируются ли все или только отдельные каналы модуля повышенной безопасности.

Пассивация может быть активизирована сигнальным модулем повышенной безопасности, отказобезопасным драйвером модуля или отказобезопасным драйвером канала или пользователем в программе обеспечения безопасности.

Если сигнальный модуль повышенной безопасности обнаруживает неисправность или ошибку, он переключает затронутый канал или все свои каналы в безопасное состояние. Т.е. каналы этого модуля пассивируются. Сигнальный модуль повышенной безопасности сообщает об обнаруженной ошибке отказобезопасному драйверному блоку.

- **Пассивация каналов вывода** означает, что выходы обесточиваются. Отказобезопасный драйвер пассивированного цифрового канала вывода выводит заменяющее значение с кодом качества (QUALITY) 16#48, и устанавливается в 1 выход QBAD.
- **Пассивация каналов ввода** означает, что программе обеспечения безопасности посылаются заменяющие значения независимо от текущего сигнала процесса. Отказобезопасный драйвер пассивированного цифрового канала ввода выводит заменяющее значение 0 с кодом качества (QUALITY) 16#48, и устанавливается в 1 выход QBAD. В зависимости от параметризации на входе SUBS_ON отказобезопасный драйвер аналогового канала ввода выводит заменяющее значение с кодом качества (QUALITY) 16#48 или последнее допустимое значение с кодом качества (QUALITY) 16#44. Кроме того, устанавливается выход QBAD = 1, и, если выводится заменяющее значение, устанавливается также выход QSUBS = 1.

Через вход PASS_ON вы можете также включать и выключать пассивацию канала в программе обеспечения безопасности (напр., в зависимости от определенных условий при исполнении программы). Если вход PASS_ON = 1, канал пассивируется, как описано выше. Если PASS_ON = 0, пассивация отменяется.

Групповая пассивация

В случае неисправности или ошибки другие каналы (того же или других модулей) могут быть пассивированы путем соединения входа PASS_ON с выходом PASS_OUT другого канала. Для группового закрытия нескольких каналов все выходы PASS_OUT каналов в этой группе логически соединяются по схеме ИЛИ, а все результаты посылаются входам PASS_ON всех каналов в этой группе.

Групповое отключение с помощью PASS_OUT/PASS_ON может быть также использовано для принудительного одновременного переключения на значения процесса после запуска (холодного или теплого пуска).

Повторное включение в систему после устранения ошибки

Повторное включение в систему означает:

- На выходных каналах модулей вывода повышенной безопасности снова выводятся действительные значения процесса.
- Отказобезопасные драйверы каналов модулей ввода повышенной безопасности снова посылают программе обеспечения безопасности действительные значения процесса.

После устранения ошибки или неисправности канал модуля повышенной безопасности может быть снова включен в систему автоматически или после квитирования пользователем. На входе ACK_NEC отказобезопасного драйвера канала вы можете указать, необходимо ли квитирование пользователем:

- **Значение 0:** автоматическое повторное включение в систему без квитирования пользователем
- **Значение 1:** запрос квитирования от пользователя для повторного включения в систему после устранения неисправности или ошибки

Если пассивация вызвана установкой PASS_ON = 1, то для повторного включения в систему квитирование от пользователя не требуется.

Автоматическое повторное включение в систему

Если вход ACK_NEC не установлен, то после устранения неисправности или ошибки (за исключением коммуникационных ошибок) повторное включение в систему (депассивация) затронутого канала выполняется автоматически:

- В случае модулей ввода – немедленно
- В случае модулей вывода – в течение нескольких минут из-за необходимости применения тестирующих сигналов

После ошибок обмена данными через ProfiSafe для повторного включения в систему всегда требуется квитирование от пользователя (выход ACK_REQ установлен), даже если не установлен ACK_NEC.



Указание по безопасности

Параметризация входа ACK_NEC=0 возможна только в том случае, если для процесса допустимо автоматическое повторное включение в систему с точки зрения обеспечения безопасности.

Допустимость автоматического повторного включения в систему зависит от процесса и должна быть согласована со специалистами, осуществляющими приемку.

Повторное включение в систему после квитирования пользователем

Если вход ACK_NEC установлен, то повторное включение в систему канала ввода или вывода происходит только после квитирования пользователем с помощью положительного фронта на входе ACK_REI отказобезопасных драйверов каналов. На выходе ACK_REQ отказобезопасного драйвера канала значение 1 показывает, что ошибка ушла и что возможно квитирование повторного включения в систему пользователем.

Вы можете реализовать квитирование повторного включения в систему пользователем в F-программе следующим образом:

- Ручной ввод с использованием OS/ES (см. ниже) или
- Аппаратный выключатель, подключенный к модулю ввода повышенной безопасности.

Замечание

В случае ошибки обмена данными через ProfiSafe на модуле ввода повышенной безопасности с аппаратным выключателем ручное квитирование входа ACK_REI в дальнейшем невозможно. Это может привести к блокировке, которая может быть устранена только посредством запуска (холодный или теплый пуск).

Поэтому мы обращаем внимание, что квитирование также всегда возможно через ES/OS.

Квитирование пользователем через OS/ES

Вы можете использовать блок F_QUITES следующим образом для отказобезопасного квитирования с использованием неотказобезопасной системы разработки или станции оператора

1. Вставьте блок F_QUITES в исполняемую группу отказобезопасного драйвера канала.
2. Соедините вход ACK_REI отказобезопасного драйвера канала с выходом OUT блока F_QUITES.



Указание по безопасности

Вход IN, не связанный с обеспечением безопасности, блока F_QUITES не должен соединяться с сигналом или определяться сигналом, который автоматически создает вышеупомянутое условие (переход с 6 на 9 в течение минуты) для отказобезопасного квитирования. Отказобезопасное квитирование может производиться только посредством **осознанного, ручного ввода на ES/OS**, а не автоматически в программе.

Поведение при резервировании модуля

В случае резервирования модуля квитирование пользователем после повторного включения в систему требуется только в том случае, если оба резервируемых модуля вышли из строя одновременно.

5.3.7 Программирование защиты от запуска

После запуска (холодного или полного (теплого) пуска) программа обеспечения безопасности автоматически запускается с начальными значениями.

Замечание

Когда F-программа компилируется, в начале последовательности исполнения в OB 100 автоматически вставляются дополнительные блоки и вызовы, которые не должны изменяться.

Если процесс не допускает, чтобы F-программа автоматически запускалась с начальными значениями после ошибки, то должна быть запрограммирована реакция на запуск. Для сигнализации о запуске F-программы с начальными значениями имеется отказобезопасный блок F_START.

Выходной параметр COLDSTRT сигнализирует о возникновении запуска (холодный или теплый пуск).

Примеры

Возможными мерами для реакции на запуск F-программы с начальными значениями являются:

- Программирование **блокировки** операций вывода после запуска путем пассивации входов PASS_ON на F_CH_DO. Для этого выход COLDSTRT отказобезопасного FB F_START соединяется с входом S триггера SR (F_SR_FF), а выход Q блока F_SR_FF соединяется с PASS_ON блока F_CH_DO. Эта блокировка может быть затем разблокирована вручную:
 - с помощью выключателя, который опрашивается через цифровой модуль ввода повышенной безопасности или
 - посредством ввода на ES/OS через отказобезопасный FB F_QUITES.

Выход Q блока F_CH_DI, принадлежащего выключателю, или выход OUT блока F_QUITES должен быть соединен с входом R триггера F_SR_FF.

- Программирование **цикла ожидания**, чтобы внутренние состояния F-программы снова соответствовали состоянию процесса (см. пример повторного включения в систему после запуска F-программы).
- Программирование с использованием мультиплексоров: Вывод мультиплексора F_MUX2_R управляется выходом COLDSTRT отказобезопасного функционального блока F_START. В результате после запуска другая ветвь программы может исполняться как в F-цикле.

5.3.8 Пример: Повторное включение в систему после запуска F-программы

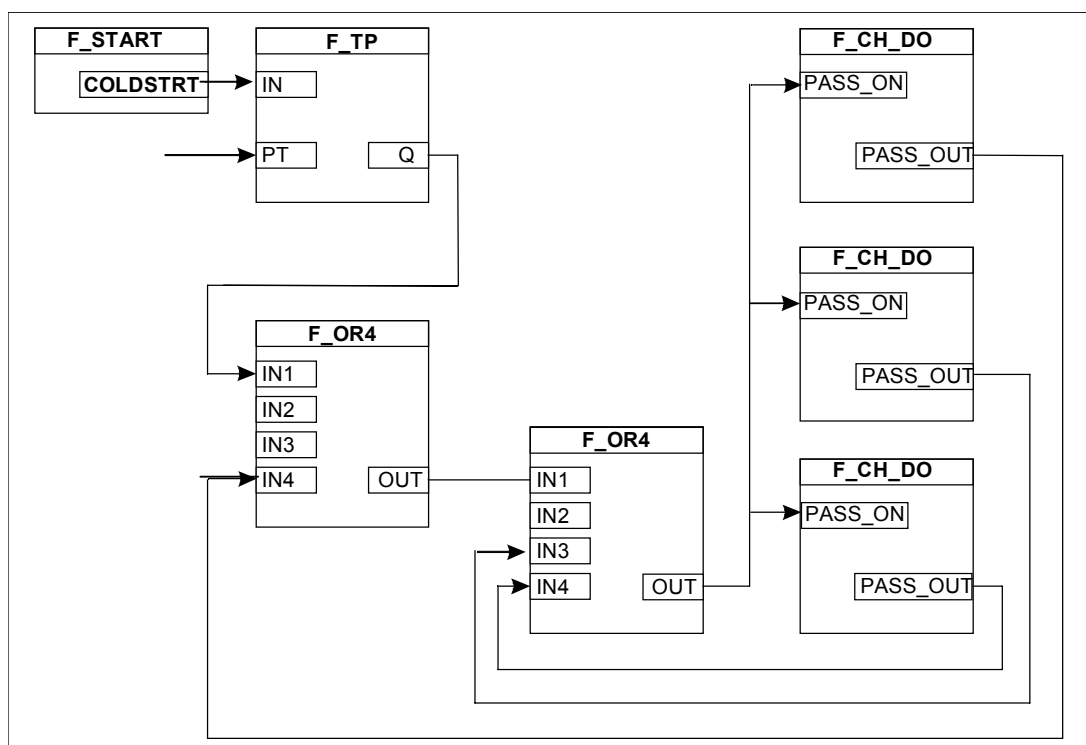
После запуска (холодный или теплый пуск) в течение короткого промежутка времени происходит следующее:

- Для цифрового входа из отказобезопасного драйвера канала выводится заменяющее значение 0.
- Для аналогового входа из отказобезопасного драйвера канала выводится заменяющее значение, установленное при параметризации
- Заменяющее значение 0 передается из отказобезопасного драйвера канала для цифрового вывода в сигнальный модуль повышенной безопасности.

Вывод заменяющих значений сигнализируется на выходе QBAD=1 и может там сохраняться до 3 циклов циклического прерывания.

Следующий пример показывает, как с помощью групповой пассивации и/или цикла ожидания можно обеспечить, чтобы все отказобезопасные драйверы каналов в группе выводили заменяющие значения в течение одного и того же интервала времени после запуска F-программы с начальными значениями (см. также групповую пассивацию).

Если вы не хотите использовать групповую пассивацию, не соединяйте выходы PASS_OUT с F_OR4, а используйте только цикл ожидания через F_START и F_TP. Если вы используете групповую пассивацию, то цикл ожидания через F_START и F_TP вам нужен только в том случае, если заменяющие значения должны выводиться после того, как последний канал переключится на значения процесса.



Установите на входе PT минимальное время, в течение которого заменяющие значения должны быть выведены после холодного пуска. F_START, F_TP и F_OR4 должны быть вызваны перед отказобезопасными драйверами каналов.

5.3.9 Установка и параметризация контроля времени F-цикла

Для контроля времени F-цикла вы должны использовать отказобезопасный блок F_CYS_CO.

Правила установки блока F_CYS_CO

В каждом F-цикле должен иметься блок F_CYS_CO в своей собственной схеме CFC (т.е. в каждом ОВ циклических прерываний с исполняемыми F-группами). В это схеме CFC нельзя устанавливать никаких дополнительных блоков.

Исполняемая F-группа с блоком F_CYS_CO должна быть встроена перед всеми остальными исполняемыми F-группами ОВ циклических прерываний.

Установка и параметризация F_CYS_CO

1. Создайте схему CFC.
2. Создайте новую исполняемую группу.
3. Вставьте в нее блок F_CYS_CO.
4. Установите максимальное время контроля цикла на входе MAX_CYS. Информацию о том, как его рассчитать, можно найти в разделе "Проектирование времен контроля для систем F/FH".



Указание по безопасности

По умолчанию максимальное время контроля цикла установлено на 3 с. Проверьте, подходит ли это время для вашего процесса и, если необходимо, измените его.

Изменение времени F-цикла

После изменения времен цикла ОВ3х F-программа должна быть снова скомпилирована. Это необходимо потому, что в результате этой операции блок F_TESTM может быть перемещен в другой ОВ. (При компиляции блок F_TESTM всегда автоматически устанавливается в ОВ с максимальным временем цикла.)

Замечание

После изменения времени F-цикла невозможно загрузить изменения в режиме RUN.

5.3.10 Соединение отказобезопасных коммуникационных блоков

Вы можете вставлять и соединять в F-программе следующие типы коммуникационных блоков:

- блоки для обмена данными между F-программами на различных CPU
- блоки для обмена данными между исполняемыми F-группами
- блоки для обмена данными между F-программой и стандартной программой пользователя

5.3.10.1 Программирование обмена данными между F-программами на различных CPU

Имеющиеся отказобезопасные блоки

Для обмена данными между F-программами на различных CPU имеются в распоряжении следующие отказобезопасные блоки:

Блок	Описание
F_SENDBO/F_RCVB0	Безопасная передача 20 параметров F-типа данных F_BOOL
F_SENDR/F_RCVR:	Безопасная передача 20 параметров F-типа данных F_REAL

Это значит, что можно безопасно передать *фиксированное* количество до 20 F-параметров F-типа данных F_BOOL или F_REAL.

Предпосылки

Для обмена данными между CPU, способными выполнять F-программы, должны быть выполнены следующие предпосылки:

- Оба CPU должны быть сконфигурированы как F-CPU: Должна быть выбрана опция "CPU Contains Safety Program [CPU содержит программу обеспечения безопасности]" и установлен пароль.
- Между CPU должно быть спроектировано S7-соединение.
- Последовательность: См. Определение последовательности выполнения.

Последовательность действий

Действуйте следующим образом:

1. Вставьте в F-программу, из которой должны передаваться данные, передающий блок (F_SENDBO/F_SENDR).
2. Вставьте в F-программу, в которую данные должны передаваться, принимающий блок (F_RCVBO/F_RCVR).
3. Параметризируйте входы ID соответствующими идентификаторами спроектированных S7-соединений.
4. Назначьте параметры входам R_ID. Этим определяется, что передающий и принимающий блоки соответствуют друг другу: Соответствующие отказобезопасные блоки содержат одно и то же (свободно выбираемое, **четное**) значение для R_ID. Обратите внимание, что при этом значение R_ID+1 присваивается автоматически.
5. Соедините входы SD_BO_xx и SD_R_xx отказобезопасных блоков F_SENDBO и F_SENDR с передаваемыми сигналами.
6. Соедините выходы RD_BO_xx и RD_R_xx отказобезопасных блоков F_RCVBO и F_RCVR с отказобезопасными блоками, предназначенными для дальнейшей обработки принимаемых сигналов.
7. Параметризируйте входы TIMEOUT передающего и принимающего блоков желаемым временем контроля.
Информацию о том, как его рассчитать, вы можете найти в разделе "Проектирование времен контроля для систем F/FH".

Замечание

Гарантировать (с обеспечением отказобезопасности), что уровень сигнала, подлежащего передаче, будет обнаружен на стороне передатчика и передан приемнику, можно только в том случае, если он присутствует, по меньшей мере, в течение заданного времени контроля (TIMEOUT).

8. Включите в систему соединений выходы ACK_NEC отказобезопасных блоков F_RCVBO и F_RCVR, чтобы выяснить, необходимо ли квитирование повторного включения в систему после устранения ошибки.
9. Соедините соответствующие входы ACK_REI отказобезопасных блоков F_RCVBO F_RCVR с сигналом для квитирования повторного включения в систему.



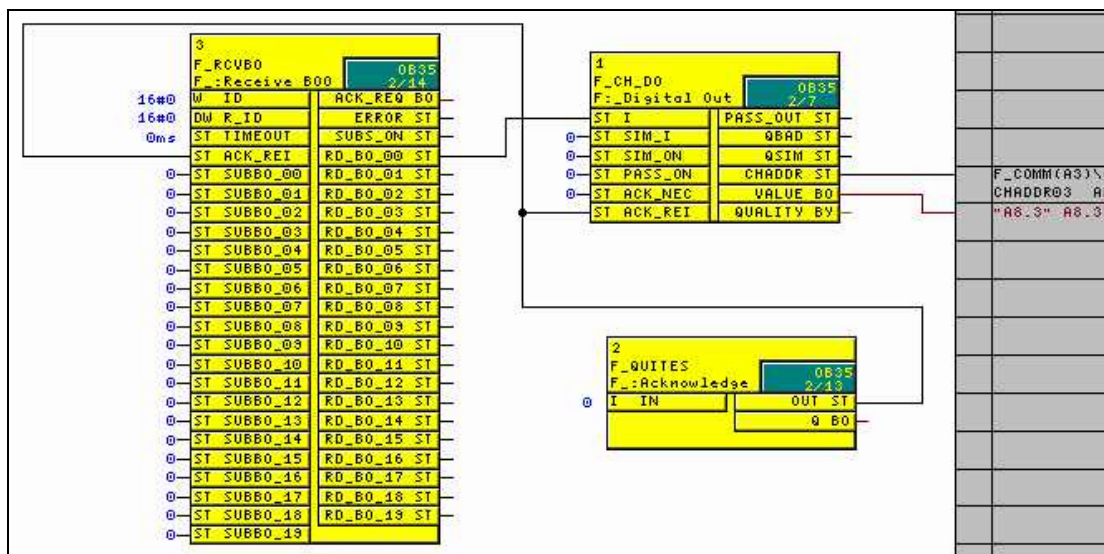
Указание по безопасности

Если F-программа содержит блоки для безопасного обмена данными CPU-CPU:

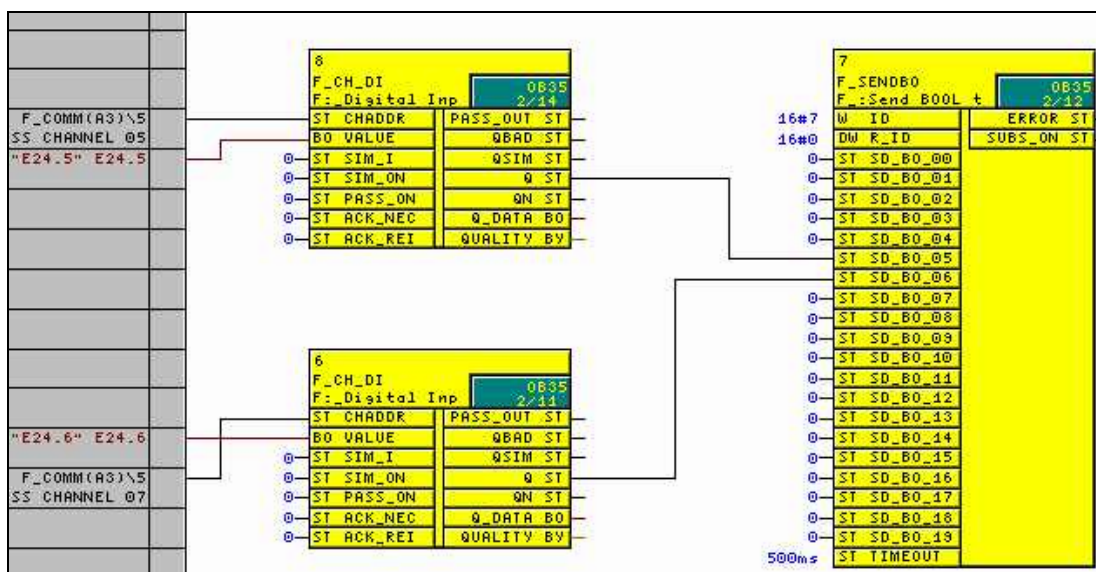
После копирования CPU, или программы, или схемы в другой CPU, или после изменения партнера по обмену данными S7-соединения программа должна быть скомпилирована снова, чтобы обновить данные соединения.

Примеры

Принимающий блок



Передающий блок



5.3.10.2 Программирование обмена данными между исполняемыми F-группами внутри CPU

Правила для обмена данными между исполняемыми F-группами

- Если между двумя исполняемыми F-группами должен производиться обмен данными, то вы не можете соединять входы и выходы непосредственно. Вместо этого вы должны использовать для этих функций отдельные отказобезопасные блоки.
- Последовательность: См. Определение последовательности исполнения.

Имеющиеся отказобезопасные блоки

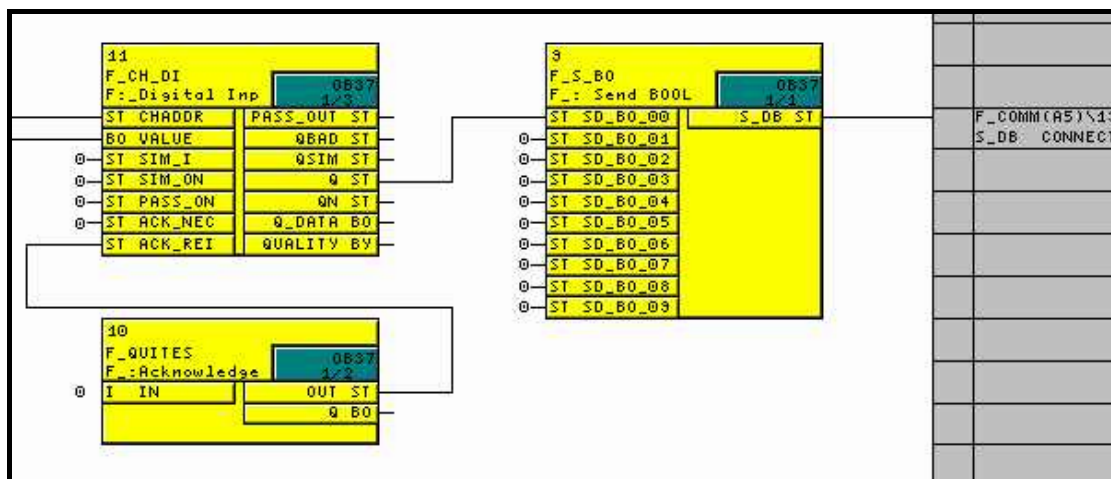
Для обмена данными между исполняемыми F-группами вы должны использовать следующие отказобезопасные блоки:

Блок	Описание
F_S_R / F_R_R	Безопасная передача 5 параметров F-типа данных F_REAL
F_S_BO / F_R_BO	Безопасная передача 10 параметров F-типа данных F_BOOL

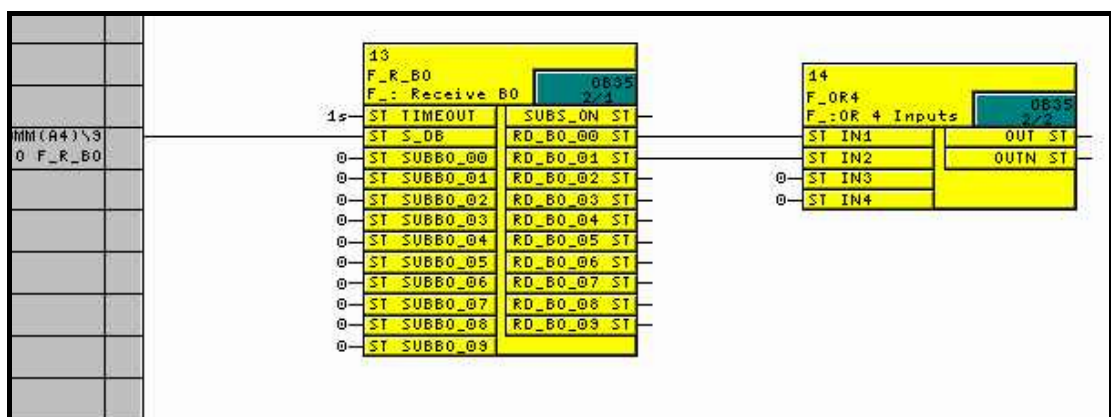
Последовательность действий

1. Вставьте отказобезопасный блок типа F_S_x (F_S_R или F_S_BO) в исполняемую F-группу, из которой данные должны передаваться.
2. Вставьте отказобезопасный блок типа F_R_x (F_R_R или F_R_BO) в исполняемую F-группу, в которую данные должны передаваться.
3. Соедините вход SD_R_xx блока F_S_R или вход SD_BO_xx блока F_S_BO с передаваемыми данными.
4. Соедините выходы RD_R_xx блока F_R_R или выходы RD_BO_xx блока F_R_BO с входами отказобезопасных блоков, предназначенных для дальнейшей обработки принимаемых данных.
5. Соедините выход S_DB передающего блока с входом S_DB соответствующего принимающего блока.
6. Параметризируйте входы TIMEOUT принимающих блоков F_R_R и F_R_BO желаемым временем контроля.
Информацию о том, как его рассчитать, можно найти в разделе "Проектирование времен контроля для систем F/FH".

Пример: Фрагмент схемы передающей исполняемой группы



Пример: Фрагмент схемы принимающей исполняемой группы



5.3.10.3 Программирование обмена данными между F-программой и стандартной программой пользователя

Имеющиеся отказобезопасные блоки преобразования

Имеются следующие отказобезопасные блоки преобразования :

Блок	Описание
F_BO_FBO	Преобразует из стандартного типа BOOL в F_BOOL
F_I_FI	Преобразует из стандартного типа INT в F_INT
F_R_FR	Преобразует из стандартного типа REAL в F_REAL
F_TI_FTI	Преобразует из стандартного типа TIME в F_TIME
F_FBO_BO	Преобразует из F_BOOL в стандартный тип BOOL
F_FR_R	Преобразует из F_REAL в стандартный тип REAL
F_FI_I	Преобразует из F_INT в стандартный тип INT
F_FTI_TI	Преобразует из F_TIME в стандартный тип TIME

Правила для отказобезопасных блоков преобразования

Если должен производиться обмен данными между F-программой и стандартной программой пользователя, то вы не должны соединять входы и выходы непосредственно. Вместо этого для этих функций вы должны использовать отдельные отказобезопасные блоки преобразования из F-библиотеки, которые могут осуществлять преобразование в тип данных, обеспечивающий безопасность, и наоборот.

При вставке и соединении отказобезопасных блоков преобразования выполняйте, пожалуйста, следующие правила:

- Отказобезопасные блоки, используемые для преобразования F-типов данных в стандартные типы данных (F_FBO_BO, F_FR_R, F_FI_I или F_FTI_TI), должны устанавливаться в стандартной программе.
- Блоки, используемые для преобразования стандартных типов данных в F-типы данных (F_BO_FBO, F_I_FI, F_R_FR, F_TI_FTI), должны устанавливаться в F-программе.
- Вы можете управлять F-программой только посредством отказобезопасных блоков преобразования, которые необходимо вставить явно.

Последовательность действий

Действуйте следующим образом:

1. Вставьте F-блоки типа F_FBO_BO, F_FR_R, F_FI_I или F_FTl_Tl в схемы стандартной программы пользователя.
2. Вставьте блоки F_BO_FBO, F_I_FI, F_Tl_FTl или F_R_FR в схемы F-программы. Эти блоки также можно найти в библиотеке Failsafe Blocks [Отказобезопасные блоки].
3. В каждом случае соединяйте входы и выходы типа *F_data type* с такими же типами сигналов из F-программы.
4. В каждом случае соединяйте входы и выходы стандартного типа данных с сигналами такого же типа из стандартной программы пользователя.



Указание по безопасности

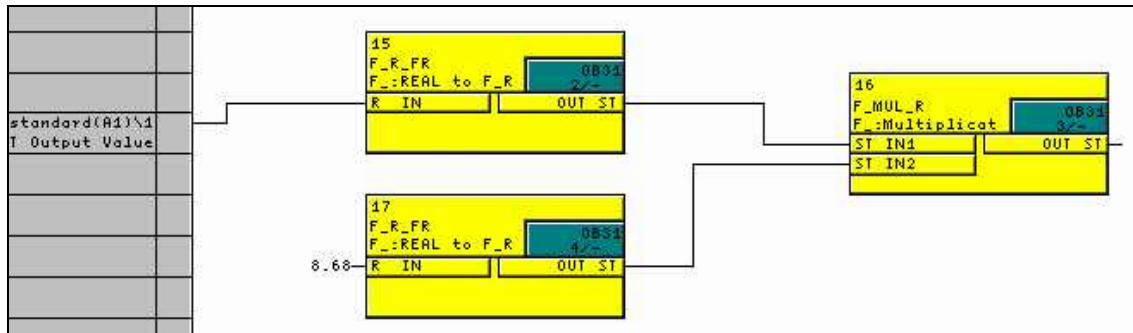
Блоки F_BO_FBO, F_I_FI, F_Tl_FTl и F_R_FR выполняют только преобразование данных. Это значит, что вы должны запрограммировать в F-программе дополнительные мероприятия для контроля достоверности, например, с помощью F_LIM_R, чтобы обеспечить возможность выполнения только безопасных операций.

Контроль достоверности

Простейшей формой контроля достоверности является задание диапазона с фиксированными верхней и нижней границами. **Не все входные параметры могут быть проверены на достоверность достаточно просто. Эти входные параметры не могут быть изменены во время работы.**

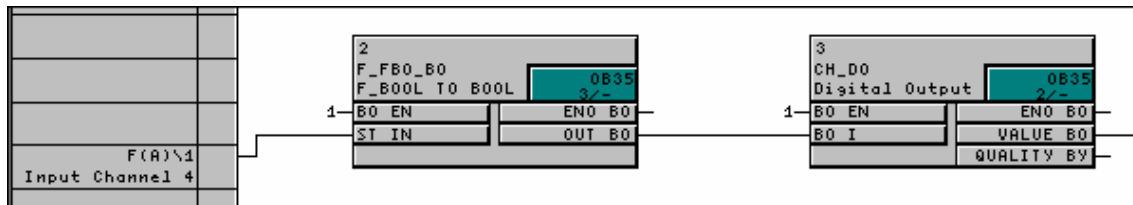
Пример: Преобразование стандартных типов данных в F-типы данных

Фрагмент отказобезопасной схемы, показывающий преобразование из REAL в F_REAL



Пример: Преобразование F-типов данных в стандартные типы данных

Фрагмент стандартной схемы, показывающий преобразование из F_BOOL в BOOL



5.4 Обработка F-программы

5.4.1 Управление F-программой

В следующих разделах рассказывается, как выполнять следующие операции:

- Компиляция F-программ
- Загрузка F-программ
- Отображение информации в F-программе
- Сравнение F-программ
- Протоколирование F-программ
- Распечатка F-программ
- Сохранение эталонных данных
- Включение и выключение режима имитации
- Активизация и деактивизация режима обеспечения безопасности
- Ввод пароля для F-программы
- Отмена прав доступа для программы обеспечения безопасности

5.4.2 Деактивизация режима обеспечения безопасности

F-программа обычно выполняется на CPU в режиме обеспечения безопасности. Т.е. все механизмы обеспечения безопасности для обнаружения неисправностей и реагирования на неисправности активизированы. Невозможно изменить F-программу во время работы (RUN), если она находится в режиме обеспечения безопасности. Для загрузки изменений в F-программу в режиме RUN или для изменения F-констант в режиме тестирования CFC вы должны деактивизировать режим обеспечения безопасности для F-программы.

Замечания по безопасности для случая, когда режим обеспечения безопасности деактивизирован

Так как изменения в F-программе могут выполняться в режиме RUN путем загрузки изменений, когда режим обеспечения безопасности деактивизирован, то вы должны соблюдать следующие правила:

- Режим обеспечения безопасности следует деактивизировать для целей тестирования, ввода в действие и т.д. Когда режим обеспечения безопасности деактивизирован, безопасность системы должна быть обеспечена другими организационными мероприятиями (напр., контролируемая эксплуатация и безопасное выключение вручную).
- При выполнении изменений в F-программе в режиме RUN с деактивизированным режимом обеспечения безопасности могут возникнуть эффекты переключения. Информацию о последовательности изменений с обзором этой операции вы найдете в разделе "Изменение F-программы в режиме RUN".
- Если это возможно, стандартную и F-программу следует изменять и загружать в них изменения отдельно, так как в противном случае ошибка может быть загружена одновременно в стандартную программу, и необходимая функция защиты в F-программе может быть разрушена, или могут возникнуть эффекты переключения в обеих программах.
- Должна иметься возможность подтверждения деактивизации режима обеспечения безопасности. Необходимо протоколирование, если возможно, путем записи сообщений на OS, или, если необходимо, с помощью организационных мероприятий. Рекомендуется также, чтобы деактивизация режима обеспечения безопасности отображалась на OS.
- Режим обеспечения безопасности деактивизируется только для CPU в целом. В случае ориентированного на обеспечение безопасности обмена данными CPU-CPU обратите внимание на то, чтобы данные, посылаемые блоком F_SENDBO или F_SENDR с деактивизированным режимом обеспечения безопасности, и получаемые из них выходные данные были включены в операции контроля.

Замечание

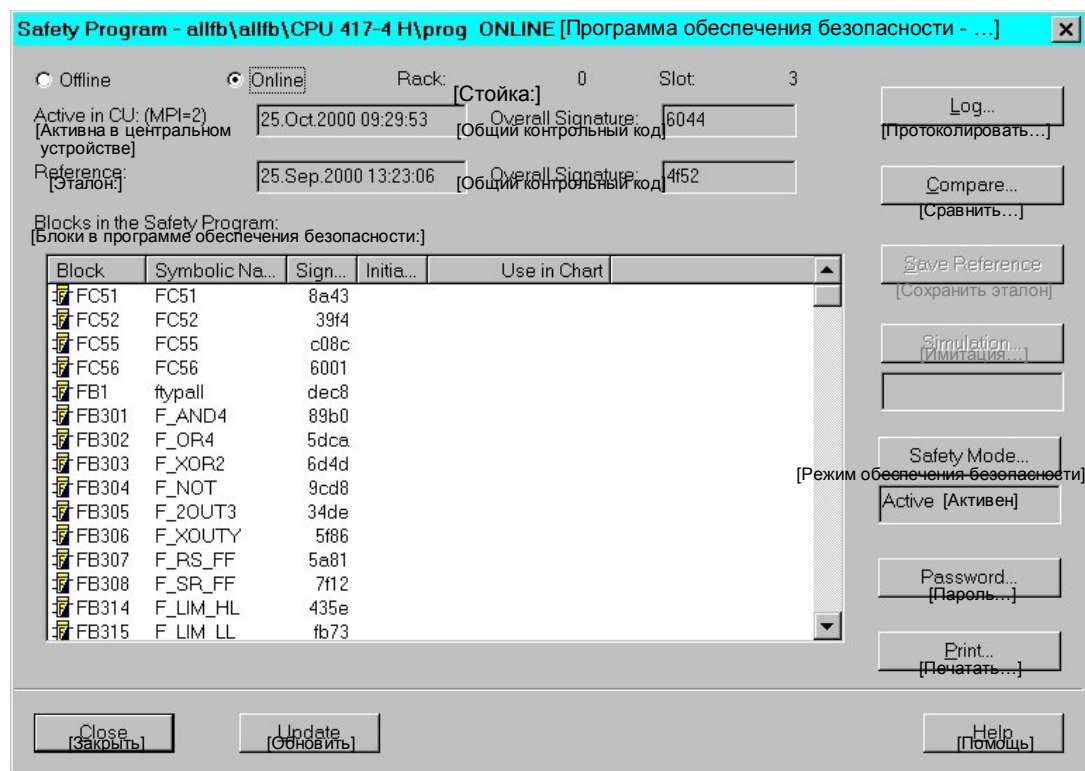
Если активизирован режим имитации, вы не можете деактивизировать режим обеспечения безопасности или загрузить изменения.

Предпосылки

- CPU находится в режиме RUN (переключатель режимов работы находится в положении RUN или RUN-P).
- Режим обеспечения безопасности активизирован.

Последовательность действий

1. Выделите CPU или его программу S7 в SIMATIC Manager.
2. Выберите команду меню **Options > Customize Safety Program [Дополнительные возможности > Настроить программу обеспечения безопасности]**.
3. Выберите в появившемся диалоговом окне представление online.



Пояснения к рисунку: Symbolic Na.. = Symbolic Name – символическое имя; Sign.. = Signature – контрольный код; Use in Chart – используется в схеме

4. Введите пароль для CPU, если он запрошен.
5. Проверьте, отображается ли в тестовом окне "Safety Mode [Режим обеспечения безопасности]" слово "Active [Активен]". Если да, перейдите к следующему шагу; если нет, завершите процедуру, так как режим обеспечения безопасности уже неактивен.
6. Щелкните на кнопке "Safety Mode [Режим обеспечения безопасности]" и введите пароль для программы обеспечения безопасности, если необходимо.

Замечание

Если равное 1 часу время, в течение которого пароль для программы обеспечения безопасности действителен, истекло, то он запрашивается снова при следующей деактивизации режима обеспечения безопасности и остается действительным после ввода еще на один час или пока права доступа не будут явно отменены.

7. Если пароль введен правильно, делается следующий запрос (следующий шаг); если пароль неверен, режим обеспечения безопасности не выключается и остается активным.
8. Подтвердите необходимость деактивизации режима обеспечения безопасности с помощью ОК.
Результат: Режим обеспечения безопасности деактивизирован.

После этого вы можете загружать изменения в F-программу в CPU во время работы (RUN).

5.4.3 Активизация режима обеспечения безопасности

После загрузки изменений вы должны снова активизировать режим обеспечения безопасности, чтобы гарантировать безопасное исполнение F-программы.

Последовательность действий

1. Выделите CPU или его программу S7 в SIMATIC Manager.
2. Выберите команду меню **Options > Customize Safety Program [Дополнительные возможности > Настроить программу обеспечения безопасности]**.
3. Выберите в появившемся диалоговом окне представление online.
4. Введите пароль для CPU, если он запрошен.
5. Проверьте, отображается ли в тестовом окне "Safety Mode [Режим обеспечения безопасности]" слово "Inactive [Не активен]". Если да, перейдите к следующему шагу; если нет, завершите процедуру, так как режим обеспечения безопасности уже активен.
6. Щелкните на кнопке "Safety Mode [Режим обеспечения безопасности]".
7. Подтвердите необходимость активизации режима обеспечения безопасности с помощью ОК.
Результат: Режим обеспечения безопасности снова активизирован и слово "Active [Активен]" отображается в окне "Safety Mode [Режим обеспечения безопасности]".

Замечание

Если вы не можете вновь активизировать режим обеспечения безопасности с помощью описанной процедуры, то или выключите сетевое напряжение, а затем включите его снова, или переведите CPU в STOP, а затем снова в RUN.

Замечание об активизации или деактивизации режима обеспечения безопасности

Блок F_TESTM устанавливает выход TEST, когда режим обеспечения безопасности деактивизирован. Кроме того, рекомендуется, чтобы состояние этого режима отображалось на OS с помощью выходного параметра TEST блока F_TESTM.

5.4.4 Компиляция F-программы

Имеются две возможности компиляции:

- Компиляция всех схем CFC в качестве программы. Схемы преобразуются в машинный код, который вы можете загрузить в CPU и там исполнять.
- Компиляция схемы как типового блока, чтобы использовать его снова.

Замечание

Чтобы повторно использовать существующие схемы, применяйте иерархические схемы CFC или создавайте новые типы блоков.

При компиляции F-программы пароль для программы обеспечения безопасности запрашивается, если в отказобезопасных блоках обнаруживаются изменения.

Невставленные отказобезопасные блоки автоматически удаляются из папки блоков при компиляции F-программы.

Защита паролем во время компиляции F-программы

Если при компиляции обнаруживаются изменения в отказобезопасных блоках, то запрашивается пароль для программы обеспечения безопасности.

- Если введенный пароль верен, то компилируется вся F-программа или, в качестве альтернативы, только изменения. Авторизация действительна в течение часа после ввода пароля.
- Если авторизация не представлена, то компиляция в целом завершается с сообщением об ошибке.

Если нет необходимости производить изменения в разделе обеспечения безопасности программы, то компиляция выполняется без запроса пароля.

5.4.5 Компиляция в качестве программы

Последовательность действий

Для компиляции F-программы действуйте следующим образом:

1. Выполните проверку на согласованность выбором команды меню **Chart > Check Consistency > Charts as Program [Схема > Проверка согласованности > Схемы как программа]**. Этот шаг не обязателен.
2. Выберите команду меню **Chart > Compile > Charts as Program [Схема > Компилировать > Схемы как программа]**.
3. Выберите одну из следующих возможностей в диалоговом окне "Compile Charts as Program [Компиляция схем в качестве программы]":
 - **Entire Program [Вся программа]**, если должна быть скомпилирована вся программа.
 - **Changes [Изменения]**, если должны быть скомпилированы только изменения.
4. Если отказобезопасные драйверы модулей еще не установлены, отметьте триггерную кнопку "Generate Module Drivers [Генерировать драйверы модулей]" в диалоговом окне "Compile Charts as Program [Компиляция схем в качестве программы]". Это автоматически вставляет и соединяет необходимые отказобезопасные драйверы модулей в отдельных схемах @Fх.

Результат: F-программа скомпилирована и может быть загружена в CPU. Функции обеспечения безопасности добавляются к схемам F-программы автоматически. Автоматически добавленные элементы, например, дополнительные блоки и соединения, частично видны в схемах CFC, но ни в коем случае не должны изменяться или удаляться. Графическое перемещение блоков внутри той же схемы допустимо.

5.4.6 Создание типовых отказобезопасных блоков

Из схемы CFC F-программы вы можете создать типовой отказобезопасный блок, который может быть повторно использован в других программах обеспечения безопасности.

Правила для типовых отказобезопасных блоков

Для создания нового типа отказобезопасных блоков действуйте, как в стандартном случае. Применяются те же правила, что и в стандартном случае со следующими дополнениями:

- Новый типовой блок должен быть функциональным блоком (FB).
- Новый типовой блок может содержать только отказобезопасные блоки. Стандартные блоки недопустимы.
- Отказобезопасные блоки, которые должны вызываться в новом типовом блоке, и отказобезопасные блоки всей F-программы, в которых этот типовой блок должен использоваться, должны происходить из одной и той же версии библиотеки. Блоки из разных версий библиотеки "Failsafe Blocks [Отказобезопасные блоки]" недопустимы.

- Отказобезопасные блоки, которые не должны использоваться в новых типовых блоках:
 - системные блоки F_S_BO, F_S_R, F_R_BO, F_R_R и F_CYC_CO
 - все блоки управления
- Вложение вновь созданных типовых отказобезопасных блоков не разрешается.
- Выход отказобезопасного блока не должен размещаться на обоих выходах схемы.
- Последовательность исполнения при компиляции автоматически не корректируется. Сохраняется последовательность, определенная при создании.

Замечание

Если последовательность исполнения отличается от потока данных, например, из-за наличия обратной связи, то при компиляции типового отказобезопасного блока сообщается об ошибке.

- Выводы схемы нового типового блока могут иметь F-типы данных и стандартные типы данных.
- Для отказобезопасных блоков, вызываемых в типовом блоке, можно использовать следующие имена:
 - Только числа, как это определено в CFC
 - Алфавитно-цифровые имена, которые всегда должны начинаться с F_.

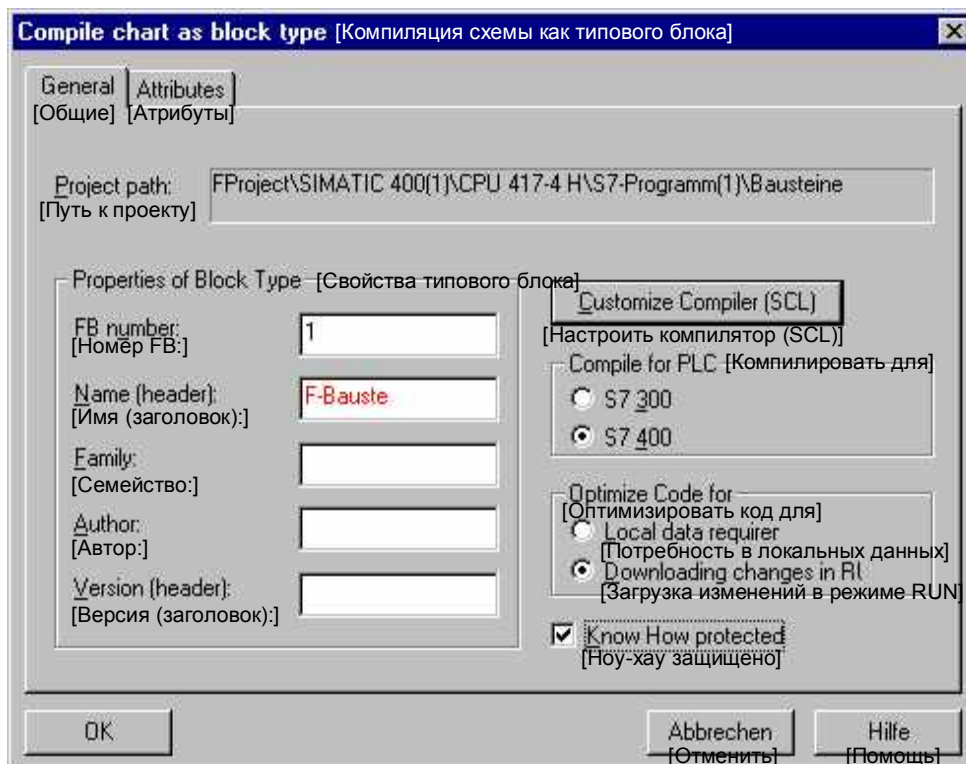


Указание по безопасности

При создании типовых отказобезопасных блоков никакие из начальных значений на выходах отказобезопасных блоков не могут быть изменены. CFC позволит их изменить и отобразит изменение, но всегда будут использоваться начальные значения по умолчанию, определенные в библиотеке.

Последовательность действий

1. Создайте схему CFC в отдельной программе S7, назначенной CPU, способному выполнять F-программы.
2. Откройте желаемую схему.
3. Выберите команду меню **Chart > Compile > Chart as Block [Схема > Компилировать > Схема как блок]**. Появляется диалоговое окно для ввода свойств блока.



4. Введите свойства нового типового блока. Выберите варианты "Compile for PLC [Компилировать для ПЛК] - S7 400" и "Optimize Code for [Оптимизировать код для] – Downloading changes in RUN Mode [Загрузка изменений в режиме RUN]" и подтвердите с помощью OK. Результат: Создается новый типовой блок, который может быть использован в программах обеспечения безопасности.
5. Вставьте новый типовой блок в F-программу и протестируйте его там.
6. Примите F-программу с новым типовым отказобезопасным блоком.

Использование нового типового блока в программе обеспечения безопасности

Если вы используете отказобезопасный блок вновь созданного типа, вы должны снова скомпилировать программу обеспечения безопасности и загрузить в CPU всю программу или изменения.

Изменение типового отказобезопасного блока

Изменения типового отказобезопасного блока требуют приемки.

Измененные типовые блоки должны быть введены с помощью команды меню **Options > Block Types [Дополнительные возможности > Типы блоков]**.

После использования измененного типового блока вы должны снова скомпилировать программу обеспечения безопасности и загрузить ее в CPU. Загружать изменения в режиме RUN можно не всегда. Например, в случае изменений в выводах схемы или в вызовах блоков, изменения загружать невозможно.

К загрузке изменений и правила для стандартного случая, и правила для F-программ.

При использовании нового издания библиотеки **Failsafe Blocks**

[Отказобезопасные блоки] после импорта новых блоков вы тоже должны снова скомпилировать типовой отказобезопасный блок. Таким образом, вы обеспечиваете, что все отказобезопасные блоки в F-программе относятся к одной и той же версии библиотеки.

Отказобезопасные драйверы каналов в типовых отказобезопасных блоках

Если отказобезопасные драйверы каналов используются в типовом блоке, то, как минимум, выводы VALUE, ADDR_CODE, CHADDR должны быть определены как выводы схемы, так как эти выводы должны быть соединены вне типового отказобезопасного блока с символическим именем соответствующего канала или с отказобезопасным драйвером модуля, или они должны быть снабжены значениями автоматически.

5.4.7 Загрузка F-программы

После компиляции вы можете загрузить программу CFC в ПЛК. В зависимости от того, активизирован режим обеспечения безопасности или нет, вы можете загрузить всю F-программу или только изменения в F-программе следующим образом:

Загрузка	CPU в STOP	CPU в RUN, режим обеспечения безопасности активен	CPU в RUN, режим обеспечения безопасности не активен
всей F-программы	возможна	невозможна	невозможна
изменений в стандартной программе	невозможна	возможна	возможна
изменений в F-программе	невозможна	невозможна	возможна

Предпосылки

- Перед загрузкой всей программы необходим сброс памяти CPU, если он содержит старую F-программу.
- Конфигурационные данные станции загружены в CPU.
- Программа пользователя скомпилирована без ошибок.
- У вас есть права доступа к ПЛК.
- Имеется связь в режиме online между CPU и вашим устройством программирования или ES.

Правила для загрузки

- F-программа может быть загружена только из CFC, но не из SIMATIC Manager.
- В системе S7-400FH в обоих CPU должна находиться одна и та же (F) программа пользователя. Оба CPU имеют или плату памяти ОЗУ или флэш-ППЗУ.
- Когда загружается F-программа, вы должны проверить общий контрольный код после загрузки таким же способом, как вы должны это делать после приемки (см. "Проверка общих контрольных кодов" в разделе "Начальная приемка F-программы").

5.4.8 Загрузка всей F-программы

Последовательность действий

Для загрузки F-программы в ПЛК, действуйте следующим образом:

1. Переключите CPU в состояние STOP.
2. Выберите в CFC команду меню **PLC > Download > Entire Program [ПЛК > Загрузить > Вся программа]**.

Замечание

Перед загрузкой F-программы в CPU запрашивается пароль, если в разделе обеспечения безопасности программы обнаружены изменения.

Результат: Если вы вводите правильный пароль, то F-программа загружается в CPU, которому поставлена в соответствие папка программы. Если пароль введен неверно, операция загрузки не выполняется.

После загрузки программы в CPU вы должны сравнить общий контрольный код программы в CPU с общим контрольным кодом в принятой распечатке (см. "Проверка общих контрольных кодов" в разделе "Начальная приемка F-программы"). У систем S7-400FH вы должны сделать это сравнение для обоих CPU.

Работа с программами на плате памяти

Если вы используете F-программу на плате памяти, запомните следующее:



Указание по безопасности

- Перед переключением S7-400F в режим RUN сравните общий контрольный код программы на плате памяти флэш-ППЗУ с общим контрольным кодом эталонных данных. Если необходимо, пометьте плату памяти общим контрольным кодом.
 - В случае отказоустойчивой системы S7-400FH обеспечьте, чтобы платы памяти резервируемых CPU были одного типа – ОЗУ или флэш-ППЗУ – и чтобы на резервируемых платах памяти флэш-ППЗУ находилась *одна и та же* F-программа.
 - Обеспечьте защиту от доступа, регулирующую удаление и вставку плат памяти.
-

5.4.9 Изменения F-программы в режиме RUN

Изменения F-программы во время работы (RUN) можно выполнять только в том случае, если режим обеспечения безопасности деактивирован. Для изменения F-программы во время работы у вас есть следующие возможности:

- Вы изменяете схемы CFC, компилируете и загружаете эти изменения в CPU.
- Вы изменяете F-константы (несоединенные выводы) в режиме тестирования CFC

Замечания о последовательности исполнения во время загрузки изменений

При загрузке изменений метки времени не учитываются. Вместо этого загружаются все обнаруженные изменения (т.е. вызванные операциями редактирования).



Указание по безопасности

Загрузка изменений выполняется в два этапа:

- Сначала загружаются все полные блоки. Сюда относятся вновь установленные блоки, новые экземплярные блоки данных или вновь сгенерированные FC (для измененных исполняемых групп или задач). Эти блоки загружаются последовательно таким образом, что вызываемые блоки доступны в течение любой фазы (т.е. CPU продолжает работать). (Например, новые FC исполняемой группы загружаются только тогда, когда вновь вызываемые в ней блоки уже загружены.) Все блоки, ставшие ненужными, во время этого этапа загрузки удаляются.
- Затем загружаются все измененные входные или выходные параметры блоков. Эти изменения загружаются путем записи в CPU только тех параметров, которые были изменены (не весь блок). Это может занять несколько циклов циклических прерываний. Порядок, в котором записываются параметры, нельзя предсказать. Поэтому обратите внимание на то, чтобы параметры не изменялись таким образом, чтобы загрузка в течение нескольких циклов циклических прерываний и/или в определенном порядке могла привести к временному возникновению опасных состояний. Вы можете избежать этого, отделив функции управления (в стандартной программе) от функций защиты (в F-программе) и делая изменения в стандартной и F-программе отдельно.

Допустимые изменения

Ниже вы найдете список допустимых изменений программы. Эти изменения могут загружаться при деактивированном режиме обеспечения безопасности без перевода CPU в STOP. Перечисленные ниже ограничения, однако, продолжают действовать:

- Любые локальные изменения в исполняемых группах.
Локальные изменения – это изменения, которые не затрагивают обмена данными между исполняемыми группами или CPU. Внутри исполняемой группы могут быть изменены любые соединения и константы, а блоки могут удаляться, вновь вставляться или перемещаться в последовательности исполнения.
- Удаление полных исполняемых групп:
Обеспечьте, чтобы исполняемая группа с F_CYS_CO всегда удалялась **после** соответствующей исполняемой группы с отказобезопасным блоком пользователя. Исполняемые группы должны удаляться только по отдельности. После удаления исполняемой группы вы должны снова скомпилировать программу и загрузить изменения. Только после этого можно удалить соответствующую исполняемую группу с F_CYS_CO, вновь скомпилировать F-программу и загрузить изменения.
- Вставка новой исполняемой группы
- Изменения классов приоритета.
В расчет должны быть взяты времена контроля (см. ниже).
 - Изменения во времени цикла ОВ (параметризация CPU поддерживается для S7-400FH с CPU 417-4H, V2.0 и выше).
 - Перемещение исполняемых групп (удаление и вставка) в новые задачи или ОВ.



Указание по безопасности

Нельзя изменять времена цикла ОВ или перемещать исполняемые группы, если при этом также изменяются соотношения времен и скоростей. Это значит, что задачи, которые были самыми медленными или самыми быстрыми, должны продолжать оставаться такими же после загрузки изменений.

Если это не так, то, возможно, не удастся деактивизировать режим обеспечения безопасности, или CPU может перейти в STOP при загрузке изменений. В этом случае никакие изменения не могут быть отменены, и вам придется вернуться к ранее сохраненной F-программе.

- Можно переместить исполняемые группы в другую задачу. При этом в расчет должны быть приняты времена контроля (см. ниже).

Некоторые операции требуют нескольких шагов, так как новая F-программа не может быть активизирована вся сразу. Вместо этого она должна активизироваться в несколько шагов (см. ниже).

Изменение временных соотношений или времен контроля

Это в принципе возможно, но при этом следует обратить внимание на то, чтобы эти изменения не вызвали срабатывания мер по контролю времени, например:

- Изменение времени цикла ОВ: Все времена контроля (F_CYC_CO, отказобезопасного драйвера модуля, отказобезопасного обмена данными) должны быть больше, чем новое время цикла ОВ. Если это не так, вы должны в первую очередь увеличить эти времена и загрузить их **до** того, как будет установлено новое время цикла ОВ. Параметризация времени выполнения ОВ циклических прерываний может быть изменена в S7-400FH только на втором шаге. Времена контроля сигнальных модулей повышенной безопасности не могут быть изменены во время работы (см. "Недопустимые изменения").
- Перемещение исполняемых групп: Это соответствует изменению времени цикла ОВ для подлежащей перемещению исполняемой группы (см. выше).
- Непосредственное изменение времен контроля для отказобезопасных блоков: Времена контроля должны соответствовать времени цикла ОВ. В случае отказобезопасных драйверных блоков выполнять изменения во время работы невозможно (см. "Недопустимые изменения").

Первый вызов и характеристики запуска

Вновь вставленные блоки при первом вызове или теплом пуске ведут себя как при холодном пуске, что означает, например:

- Драйверы модулей или коммуникационные блоки выводят заменяющие значения.
- Блок F_START в первом цикле показывает холодный пуск.

В таких случаях может оказаться необходимым вначале устанавливать эти блоки, не включая их в систему связей, а затем загружать их в CPU путем загрузки изменений. Эти блоки могут быть включены в систему связей, а затем загружены в CPU в виде изменений только на втором шаге.

Обмен данными между исполняемыми группами или CPU

Вы должны разбить свои действия на несколько шагов, если обмен данными должен продолжаться на всех фазах. За один шаг может быть введено изменение только для одного партнера по обмену для обоих партнеров одновременно.

- Вставка новых отказобезопасных блоков для обмена данными между исполняемыми группами: Заменяющие значения выводятся, пока не будут синхронизированы вновь созданные соединения. Передающая сторона всегда должна быть запрограммирована и загружена первой. Принимающий блок может быть установлен и немедленно соединен с передающим блоком только на втором шаге.

- Могут быть изменены источники и приемники данных (т.е. соединения от выходных к входным параметрам блоков). Такое изменение, однако, никогда не должно выполняться для некоторого значения данных одновременно для передатчика и приемника, так как одновременная активизация новых соединений не может быть гарантирована. Если это абсолютно необходимо, действуйте следующим образом:
 - На передающей стороне присоедините желаемую связь к новому, ранее не использованному входному параметру передающего блока и загрузите это изменение. Новое значение на приемнике теперь доступно в правильном виде.
 - На следующем шаге новое соединение может быть выполнено на стороне приемника, используя в качестве источника новый выходной параметр принимающего блока вместо старого. Это изменение может быть загружено, что приведет к согласованному переключению на новые пути прохождения данных.
 - Наконец, на передающей стороне может быть удалено ставшее теперь ненужным соединение со старым входным параметром передающего блока.
- Особенно трудной является ситуация, когда заменяется партнер по обмену данными, т.е. если предполагается, что связь переходит к другой исполняемой группе или к другому CPU. Это возможно только в том случае, если для нового партнера по обмену данными установлен второй канал, а затем делается переключение на этот канал. Это используется, когда данные должны приниматься от другого CPU, чем раньше. Однако этот принцип действителен и обмена данными между исполняемыми группами.
 - Спроектируйте новое соединение в NetPro и загрузите данные этого соединения в режиме RUN (этот шаг необходим только для обмена данными CPU-CPU)
 - Установите новые коммуникационные блоки на передающей стороне и присвойте данные нового соединения (ID, R_ID). Соедините, скомпилируйте и загрузите подлежащие передаче данные в передающий блок.
 - Установите новые коммуникационные блоки на принимающей стороне, присвойте данные нового соединения (ID, R_ID), а затем скомпилируйте и загрузите их. В приемнике теперь данные старого и нового передатчика.
 - Теперь соединения могут быть переключены со старого на новый принимающий блок, а старый принимающий блок может быть удален. Когда измененная программа загружается, немедленно выполняется переключение на новый передатчик.
 - Наконец, может быть удален ставший теперь излишним передающий блок старого передатчика, а может быть, и соответствующее соединение из NetPro.
- Удаление исполняемых групп: Если исполняемая группа перемещается в другую задачу, вы не должны одновременно удалять исполняемую группу блока F_CYS_CO в старой задаче. Если вы хотите сделать это, чтобы, например, удалить старую задачу полностью, действуйте в два этапа следующим образом:
 - Переместите, скомпилируйте и загрузите исполняемую группу в новую задачу.
 - Затем удалите, скомпилируйте и загрузите исполняемую группу блока F_CYS_CO из старой задачи.

Недопустимые изменения

Некоторые изменения **не** должны выполняться, даже если режим обеспечения безопасности деактивизирован, так как не может быть гарантировано непрерывное (плавное) исполнение программы пользователя. Следующие изменения могут вызвать прерывание исполнения программы пользователя или переход CPU в состояние STOP, или даже препятствовать загрузке изменений в F-программе:

- В текущей версии продукта изменения параметризации сигнальных модулей повышенной безопасности во время работы вообще невозможны. Модули могут получать измененные значения параметров в S7-400FH также только после удаления и вставки. Сигнальные модули повышенной безопасности обнаруживают ошибку CRC после загрузки первого изменения и выводят заменяющие значения.
- Как и при изменении параметров в HW Config, плавные изменения свойств существующих соединений CPU-CPU невозможны, если изменяются свойства, влияющие на сетевые адреса. В этом случае тоже выводятся заменяющие значения, пока состояние отказобезопасных коммуникационных блоков не станет согласованным. Однако имеется возможность достичь этого за несколько шагов с помощью дополнительного соединения (см. "Обмен данными между исполняемыми группами или CPU"). Изменение выводов ID и R_ID блоков F-SENDER/BO и F-RCVR/BO не допускается.
- Удаление и новая установка автоматически введенных отказобезопасных блоков управления и системного отказобезопасного блока F_CYC_CO приведет к переходу CPU в STOP.
- То же самое относится к F_S_BO и F_S_R: Если такой отказобезопасный блок удаляется, вновь вставляется и включается в систему соединений, то соответствующий блок F_R_BO или F_R_R F выводит заменяющие значения.
- Перемещение отказобезопасной F-группы в другой класс приоритета не допускается.
- Сжатие экземплярных DB или FC исполняемых групп приводит после этого к переходу CPU в STOP. Затем загружается вся программа.
- Изменения интерфейса с отказобезопасными блоками вызывает переход CPU в состояние STOP. Затем загружается вся программа.

5.4.10 Загрузка изменений

Изменения в стандартной программе

Вы можете загружать изменения, когда CPU находится в режиме RUN, независимо от того, активен режим обеспечения безопасности или нет.

Замечание

Если вы выполняете изменения в разделе программы пользователя, обеспечивающем безопасность, то в режиме обеспечения безопасности вы не можете также загружать изменения для стандартного раздела. Обратное изменение в F-программе также рассматривается как изменение.



Указание по безопасности

Если в режиме обеспечения безопасности изменяется стандартная программа, то не следует получать права доступа с помощью пароля для CPU, так как в противном случае F-программа тоже может быть изменена. Вместо этого должен быть соответствующим образом установлен уровень защиты.

Изменения в F-программе

Загружать изменения в CPU в режиме RUN можно только в том случае, если режим обеспечения безопасности не активен.

Замечание

Если активизирован режим имитации, то нельзя выключать режим обеспечения безопасности или загружать изменения.

Перед загрузкой выполняется проверка, чтобы выяснить, имеются ли в F-программе блоки имитации. Если имеются, то загрузка заканчивается.

Последовательность действий

1. Измените F-программу и скомпилируйте ее (см. раздел "Компиляция F-программы").
2. Если режим имитации активизирован, деактивируйте его (см. "Тестирование F-программы в режиме offline с помощью S7-PLCSIM").
3. Деактивируйте режим обеспечения безопасности (см. раздел "Деактивизация режима обеспечения безопасности").
4. Выберите в CFC команду меню **PLC > Download > Changes Only [ПЛК > Загрузить > Только изменения]**.
Всегда отвечайте "Yes [Да]" на просьбу подтвердить, что вы хотите внести CPU в список для тестирования.
5. Если необходимо, повторяйте шаги с 1 по 4, чтобы, например, загрузить изменения шаг за шагом.
6. Активизируйте режим обеспечения безопасности (см. раздел "Активизация режима обеспечения безопасности").
7. Выберите в SIMATIC Manager команду меню **Options > Customize Safety Program [Дополнительные возможности > Настроить программу обеспечения безопасности]**.

В диалоговом окне "Safety Program – S7 Program [Программа обеспечения безопасности – Программа S7]" активизируйте одну за другой опции "Online" и "Offline" и проверьте, совпадают ли (online и offline) общие контрольные коды (см. "Проверка общих контрольных кодов" в разделе "Начальная приемка F-программы"). Если они совпадают, то загрузка завершена успешно. Если нет, повторите шаг 4 операции загрузки. В случае систем S7-400FH вы должны выполнить это сравнение для обоих CPU.



Указание по безопасности

Если операция загрузки прервана, вы должны повторить загрузку изменений (шаг 4) и проверить общие контрольные коды online и offline (шаг 7), чтобы обеспечить согласованность данных в загрузочной и рабочей памяти.

5.4.11 Тестирование F-программы

После компиляции и загрузки вы можете протестировать программу. Тестировать F-программы можно переключением в режим тестирования в CFC, используя команду меню **Test > Test Mode [Тестировать > Режим тестирования]**. В режиме тестирования вы соединены с системой автоматизации (CPU) online.

Правила для тестирования



Указание по безопасности

Вы можете наблюдать F-программы в режиме тестирования CFC и изменять несоединенные входы отказобезопасных блоков. Изменения в режиме online отказобезопасных выходов и автоматически назначенных входов/выходов не допускается и приводит к переходу CPU в STOP.



Указание по безопасности

Если вы используете систему разработки (ES), то изменения параметров, не связанных с обеспечением безопасности, может привести к изменению общего контрольного кода автономной (offline) F-программы. Это значит, что F-программу, возможно, нужно будет после тестирования принимать снова. Чтобы обеспечить неизменность общего контрольного кода F-программы, вы должны отменить все изменения параметров, вновь назначив параметрам первоначальные значения.

5.4.12 Тестирование F-программы в режиме offline с помощью S7-PLCSIM

Не всегда имеется возможность тестирования F-программ в реальной системе. Пакет программ PLCSim предназначен для того, чтобы помочь вам тестировать F-программы путем имитации CPU на ПК или устройстве программирования.

Предпосылка: Копирование проекта

Невозможно выполнить тестирование в режиме offline с исходным проектом. Проект должен быть скопирован, и имитация может быть выполнена только с использованием этого скопированного проекта.

Затем изменения могут быть переданы в исходный проект и, при деактивированном режиме обеспечения безопасности, переданы в CPU с помощью загрузки изменений (Download Changes).

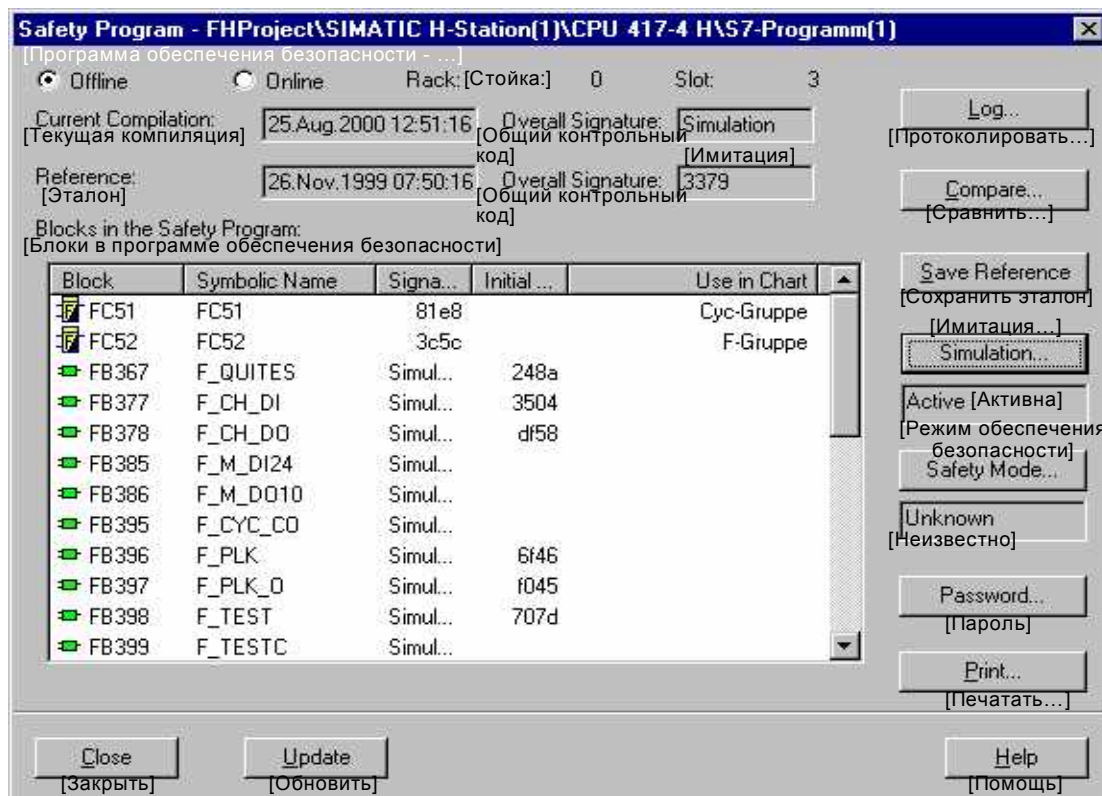
Чтобы гарантировать, что все изменения, сделанные в тестовом проекте, правильно сделаны и в исходном проекте, вы можете использовать функцию сравнения схем в дополнительном F-пакете, чтобы сравнить исходный проект с проектом, использованным при имитации (в SIMATIC Manager через Options – Customize Safety Program [Дополнительные возможности – Настройка программы обеспечения безопасности], см. Сравнение F-программ). В зависимости от последовательности редактирования, может оказаться, что будут отображены различия в автоматически назначаемых параметрах (напр., F_PLK/SIG_I и т.д.). Эти различия можно проигнорировать.

Если PLCSim используется с исходным проектом, то его больше нельзя загрузить в режиме RUN.

Начало имитации

Действуйте следующим образом:

1. Выберите в SIMATIC Manager папку с программой (напр., S7 Programm).
2. Выберите команду меню **Options > Customize Safety Program [Дополнительные возможности > Настроить программу обеспечения безопасности]**.



Пояснения к рисунку: Block – блок; Symbolic Name – символическое имя; Signa...= Signature – контрольный код; Initial...= Initial value – начальное значение; Use in Chart – использование в схеме; Cyc-Gruppe – циклическая группа; F-Gruppe – отказобезопасная группа

Результат: Появляется диалоговое окно "Safety Program – S7 Programm [Программа обеспечения безопасности – Программа S7]".

3. Выберите кнопку "Password... [Пароль...]" и отмените права доступа для программы обеспечения безопасности. Это значит, что пароль для программы обеспечения безопасности будет снова запрошен в случае таких операций, как компиляция или загрузка изменений в F-программу.
4. Если режим обеспечения безопасности не активен, активизируйте его (см. "Активизация режима обеспечения безопасности").
5. Щелкните на кнопке "Simulation... [Имитация...]" и, в ответ на появившийся запрос, подтвердите, что вы хотите заменить F-блоки имитационными блоками.
6. В появившемся диалоговом окне "Copy [Копирование]" подтвердите, что отдельные объекты должны быть заменены, с помощью "Yes [Да]" или что все объекты должны быть заменены, с помощью "All [Все]".
Результат: Отказобезопасные блоки F-программы заменяются имитационными блоками с тем же именем из библиотеки **Failsafe Blocks: F-Simulation Blocks [Отказобезопасные блоки: Блоки имитации F-программы]**. В текстовом поле под кнопкой появляется слово "Inactive [Не активна]".



7. Активируйте имитацию, щелкнув на кнопке для имитации на панели инструментов SIMATIC Manager или выбором команды меню **Options > Simulate Modules [Дополнительные возможности > Имитировать модули]**. После этого все такие функции устройства программирования, как загрузка, статус модулей и т.д., будут обрабатываться пакетом PLCSim вместо реальных модулей. Информацию о том, как работать с пакетом S7-PLCSIM, вы найдете в руководстве /11/.

Для выполнения тестирования загрузите F-программу в виртуальный CPU пакета PLCSim. Изменения в F-программу можно загружать только вместе со всей программой, когда виртуальный CPU находится в состоянии STOP. В режиме тестирования F-программа может контролироваться, как и в случае с реальным CPU.

Замечание

Если виртуальный CPU пакета PLCSim переходит в STOP, вы должны сделать следующее:

- Сбросьте память виртуального CPU пакета PLCSim.
- Снова загрузите данные конфигурации и программу S7.

О чем нужно помнить при имитации F-программ



Указание по безопасности

Это не замена функционального тестирования!

Если имитация производится на устройстве программирования или ES с физическим онлайнным соединением с CPU, то вы не должны деактивизировать режим обеспечения безопасности и не должны получать права доступа посредством пароля для CPU.

Когда имитация включена, все отказобезопасные блоки в автономной (offline) папке блоков программы заменяются способной на имитацию версией из библиотеки **Failsafe Blocks: F-Simulation Blocks [Отказобезопасные блоки: Блоки имитации F-программы]**. Блоки в этой библиотеке пригодны только для имитации и не должны загружаться в CPU.

Эти блоки имеют такой же интерфейс, как и нормальные отказобезопасные блоки, но они имеют ограниченные функциональные возможности, определяемые функциональными возможностями пакета PLCSim.

Когда вы выполняете изменения в программе в режиме имитации, вы можете устанавливать новые блоки только из библиотеки "F-Simulation Blocks [Блоки имитации F-программы]". Комбинация отказобезопасных и имитационных блоков недопустима, и о ней сообщается при следующей компиляции F-программы.

Драйверные блоки не имеют доступа к входам/выходам.

Входные сигналы модулей ввода повышенной безопасности могут быть изменены в образе процесса на входах (PII) в пакете PLCSim.

Обмен данными между CPU не имитируется.

В диалоговом окне "Customize Safety Program [Настройка программы обеспечения безопасности]" CRC для имитационных блоков не отображается. Общий контрольный код для F-программы не рассчитывается, если эта программа содержит имитационные блоки.

Загрузка F-программы после имитации

Перед загрузкой протестированной F-программы в CPU вы должны сделать следующее:

1. Выключите имитацию, щелкнув на кнопке "Simulation Off [Выключить имитацию]" в диалоговом окне "Safety Program – S7 Program [Программа обеспечения безопасности – Программа S7]".
Результат: В папку блоков копируются блоки из библиотеки **Failsafe Blocks: F-User Blocks [Отказобезопасные блоки: Отказобезопасные блоки пользователя]**.
2. Снова скомпилируйте схемы CFC, если в них были сделаны какие-либо изменения.

5.4.13 Изменение F-констант в режиме тестирования CFC

В режиме тестирования CFC (V5.2 и выше) можно изменять во время работы (RUN) F-константы (не включенные в систему связей входы и выходы отказобезопасных блоков). В случае программ обеспечения безопасности это допускается только в том случае, если режим обеспечения безопасности деактивизирован. Ограничений на изменение стандартных параметров нет.

Правила для изменения F-констант

- В случае параметров, представленных в отказобезопасном формате данных, можно изменять только компоненты DATA, но не COMPLEM или PARID.
- Нельзя изменять выходные параметры и выводы, получающие значения автоматически.

Предпосылки

Перед включением режима тестирования CFC убедитесь, что выполнены следующие предпосылки:

- CPU должен находиться в режиме RUN.
- Режим обеспечения безопасности F-программы должен быть деактивирован. Если это не так, вы получите запрос на деактивизацию режима обеспечения безопасности, когда вы попытаетесь изменить первый параметр.

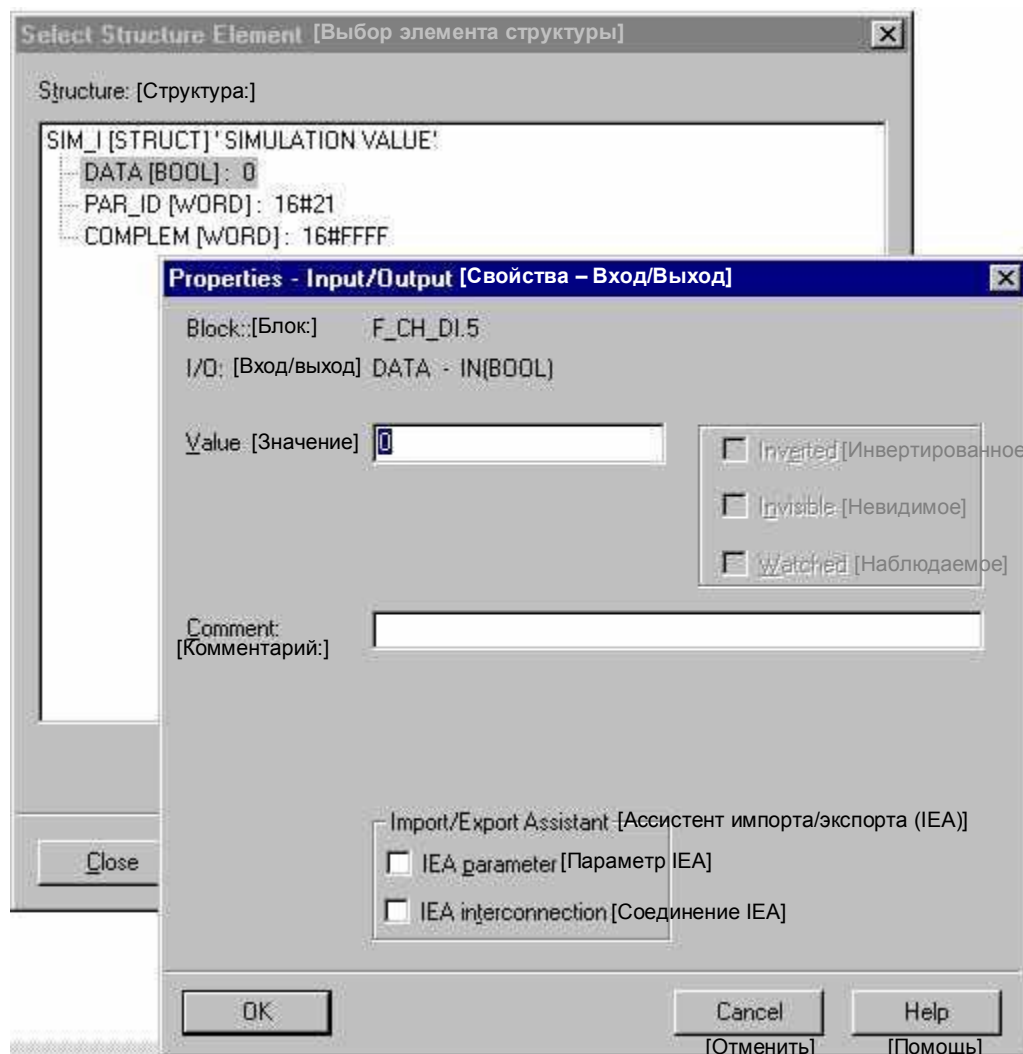
Замечание

Изменение F-констант в режиме обеспечения безопасности всегда вызовет переход в безопасное состояние (CPU в STOP).

Для изменения F-констант вы должны ввести F-пароль. Этот пароль такой же, какой используется для компиляции и загрузки изменений. В зависимости от уровня защиты, установленного для CPU, может оказаться также необходимым удостоверение личности для онлайн-соединения в CPU, которое запрашивается в случае необходимости.

Изменение отказобезопасных входов и выходов

1. Активируйте режим тестирования для схемы в CFC, используя команду меню **Test > Test Mode [Тестировать > Режим тестирования]**.
2. Откройте табличное представление отказобезопасного блока.
3. Выберите вход или выход, который вы хотите изменить, и откройте, например, двойным щелчком Object Properties [Свойства объекта].
Результат: Появляется диалоговое окно "Select Structure Element [Выбор элемента структуры]".



4. Дважды щелкните на элементе структуры DATA в диалоговом окне "Select Structure Element [Выбор элемента структуры]".
Результат: Появляется диалоговое окно "Properties – Inputs/Outputs [Свойства - Входы/Выходы]".
5. Введите желаемое значение в текстовое поле "Value [Значение]" и подтвердите щелчком на "OK".
6. Закройте диалоговое окно "Select Structure Element [Выбор элемента структуры]". Если изменение возможно, появляется окошко с измененным значением, которое вы должны подтвердить с помощью OK.

- Если изменение невозможно, вы получите сообщение, требующее от вас устранить причину ошибки. Тогда вы должны повторить шаги с 3 по 6.

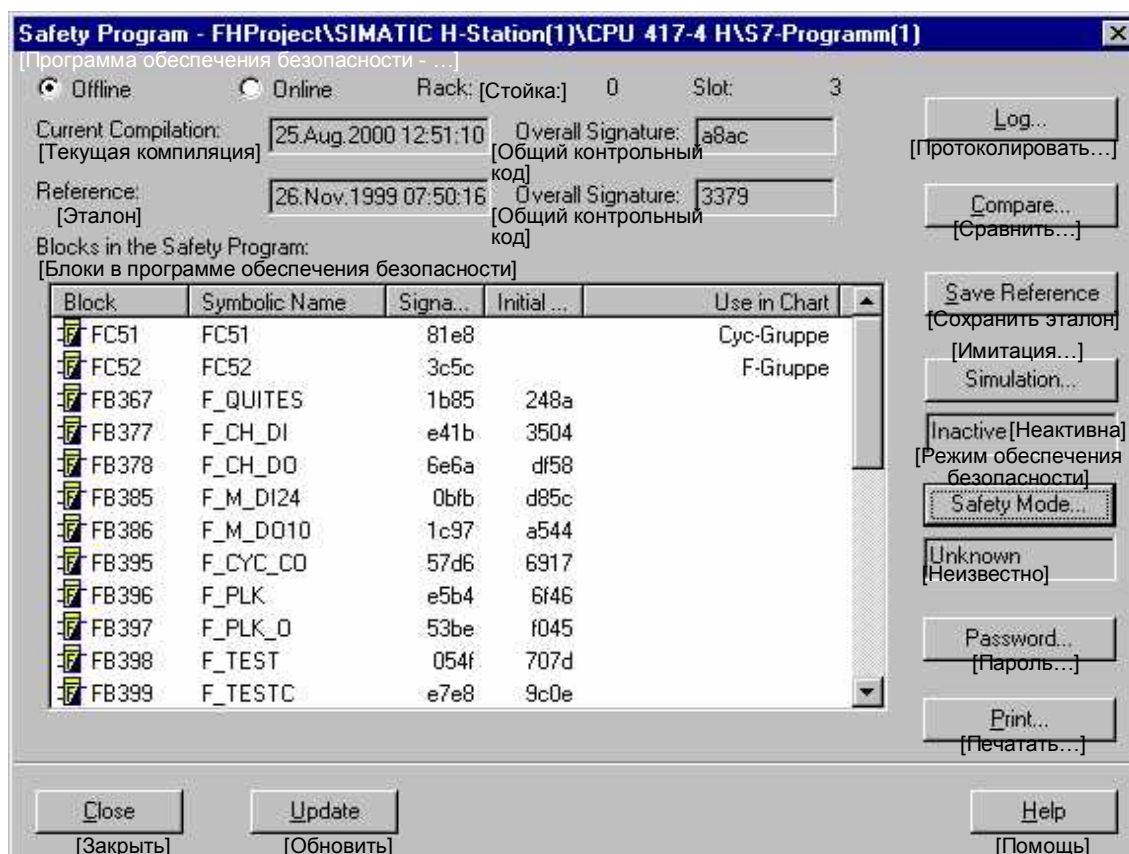
Результат: Новое значение загружается в CPU и отображается на входе или выходе.

После деактивизации режима тестирования CFC нет возможности компилировать и загружать изменения, пока не будет активизирован режим обеспечения безопасности, так как все необходимые изменения были сделаны, когда изменялся каждый параметр в отдельности.

5.4.14 Отображение информации

Для отображения информации в F-программе:

- Выделите в SIMATIC Manager папку с программой (напр., "S7 Programm").
- Выберите команду меню **Options > Customize Safety Program [Дополнительные возможности > Настроить программу обеспечения безопасности]**.



Пояснения к рисунку: Block – блок; Symbolic Name – символическое имя; Signa...= Signature – контрольный код; Initial...= Initial value – начальное значение; Use in Chart – использование в схеме; Cyc-Gruppe – циклическая группа; F-Gruppe – отказобезопасная группа

Результат: Появляется диалоговое окно "Safety Program – S7 Program [Программа обеспечения безопасности – Программа S7]". В F-программе, онлайнной (на CPU) или автономной (в устройстве программирования или ES), отображается следующая информация:

- Список всех блоков с их контрольными кодами и их контрольными кодами начальных значений
- Дата и контрольный код последней компиляции и самых последних сохраненных эталонных данных
- Указание на то, соответствуют ли друг другу код источника, загрузочная и рабочая память

5.4.15 Сохранение эталонных данных

Вы можете сохранить все данные программы (схемы, параметры и т.д.) в качестве эталонных данных для использования их в целях сравнения, если необходимо.

Последовательность действий

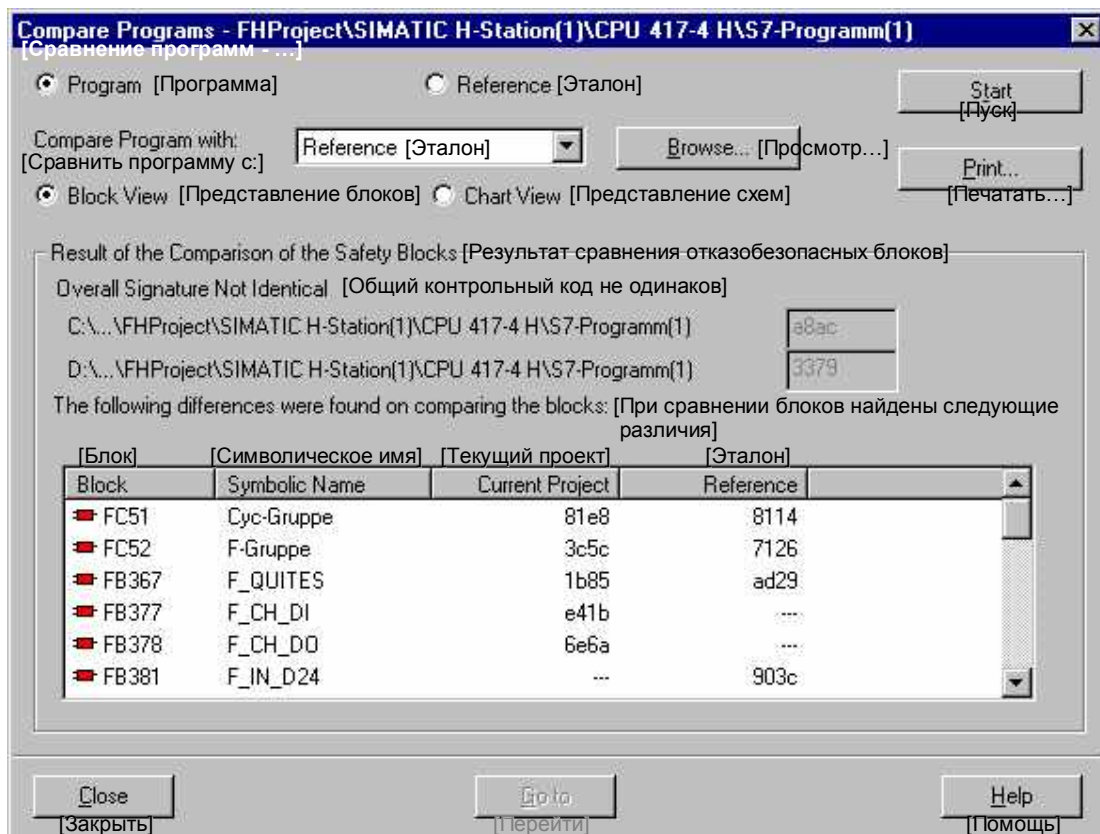
Для сохранения эталонных данных F-программы действуйте следующим образом:

1. Выберите в SIMATIC Manager папку с программой (напр., "S7 Program").
2. Выберите команду меню **Options > Customize Safety Program [Дополнительные возможности > Настроить программу обеспечения безопасности]**. Появляется диалоговое окно "Safety Program – S7 Program [Программа обеспечения безопасности – Программа S7]".
3. Щелкните на кнопке "Save Reference [Сохранить эталон]". После этого вы получите еще один запрос о необходимости сохранения эталонных данных. У вас есть две возможности:
 - Подтвердите с помощью "Yes [Да]", если вы хотите, чтобы вся информация в блоках текущего проекта была сохранена в качестве эталонной информации. Вся существующая эталонная информация будет заменена.
 - Отмените с помощью "No [Нет]", если вы не хотите сохранять эталонные данные.

5.4.16 Сравнение F-программ

Вы можете сравнить два состояния F-программы в устройстве программирования/ES или online на основе следующих критериев:

- Общий контрольный код
- Отдельные контрольные коды
- Значения параметров
- Измененные или удаленные блоки и соединения и т.д.



Что можно сравнивать?

Вы можете сравнивать следующее, независимо от того, выбрали ли вы "Program [Программа]" или "Reference [Эталон]":

Программа	Сравнение с	
	эталон	(эталон этой программы)
	состоянием перед последней генерацией	(состояние перед последней генерацией этой программы)
	онлайнным состоянием программой	(онлайнное состояние этой программы) (любая автономная программа)
Эталон	Сравнение с	
	текущим проектом	(автономная программа)
	состоянием перед последней генерацией	(состояние перед последней генерацией этой программы)
	онлайнным состоянием программой	(онлайнное состояние этой программы) (любая автономная программа)

Последовательность действий

Для сравнения двух F-программ действуйте следующим образом:

1. Выберите в SIMATIC Manager папку с программой (напр., "S7 Program").
2. Выберите команду меню **Options > Customize Safety Program [Дополнительные возможности > Настроить программу обеспечения безопасности]**. Появляется диалоговое окно "Safety Program – S7 Program [Программа обеспечения безопасности – Программа S7]".
3. Выберите кнопку "Compare...[Сравнить...]". Появляется диалоговое окно "Compare Programs [Сравнение программ]".
4. Выберите программы, которые вы хотите сравнивать. Если необходимо, для ввода пути используйте кнопку "Browse... [Просмотр...]".
5. Выберите кнопку "Start [Пуск]".

Результат отображается в диалоговом окне на уровне блоков или схем и может быть распечатан с помощью кнопки "Print [Печатать]". Контрольные коды отдельных блоков отображаются в блочном представлении (Block View). Изменения схем, блоков и исполняемых групп отображаются в представлении схем (Chart View). Здесь вы можете также увидеть, изменились ли контрольные коды отказобезопасных блоков.

**Указание по безопасности**

На входе F_CNT_W блока F_TESTC отображается количество отказобезопасных кодовых блоков (FB и FC исполняемых групп) в рабочей памяти. Если в F-программе сделаны изменения, то можно ожидать изменений этого параметра в разделе программы, который уже был принят.

При сравнении схем следующих входов/выходов блоков различия могут быть проигнорированы, так как они вызваны внутренними изменениями в F-программе. Эти изменения могут быть вызваны, например, сжатием блоков данных в CFC.

Вход/выход блока

F_TESTC TESTM_DB, CYC_DB

F_PLK SIG, SIG_I, CYC_DB, TEST_DB, TESTC_DB, TESTM_DB

F_PLK_O SIG_O, SIG_O_I

Общий контрольный код, тем не менее, конечно, изменяется, и различия должны быть учтены при приемке.

Сравнение с F-программой в режиме online**Указание по безопасности**

Когда выполняется сравнение с F-программой в режиме online, то отображается, соответствуют ли друг другу источник, загрузочная и рабочая память (это дает возможность обнаруживать недопустимые манипуляции с данными во входных параметрах обеспечения безопасности в рабочей памяти, не включенных в систему соединений). См. "Проверка общих контрольных кодов" в разделе "Начальная приемка F-программы".

5.4.17 Протоколирование F-программы

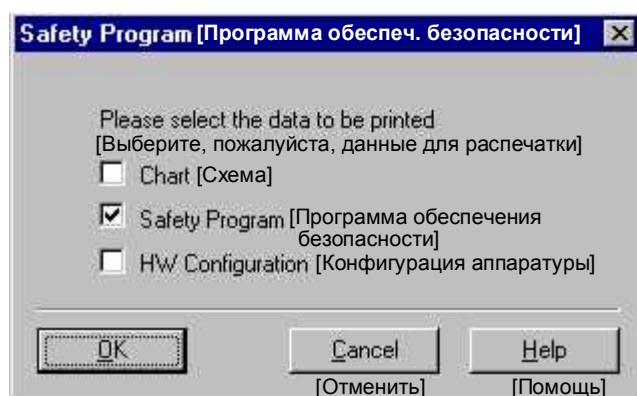
Для запроса протоколов F-программы действуйте следующим образом:

1. Выберите в SIMATIC Manager папку с программой (напр., "S7 Program").
2. Выберите команду меню **Options > Customize Safety Program [Дополнительные возможности > Настроить программу обеспечения безопасности]**. Появляется диалоговое окно "Safety Program – S7 Program [Программа обеспечения безопасности – Программа S7]".
3. Выберите кнопку "Log... [Протоколировать...]". Появляется диалоговое окно "Logs [Протоколы]". На отдельных закладках появляются следующие протоколы:
 - Consistency check [Проверка согласованности] – Протокол последней проверки согласованности
 - Compilation [Компиляция] – Протокол последней компиляции
 - Download [Загрузка] – Протокол последней загрузки
4. Выберите для отображения один из следующих вариантов:
 - Only errors [Только ошибки]
 - Only errors and warnings [Только ошибки и предупреждения]
 - All [Все]
5. Щелкните на кнопке "Page Setup [Настройка страницы]" для определения формата печати (по желанию).
6. Если необходимо, распечатайте желаемый протокол с помощью кнопки "Print [Печатать]".

5.4.18 Распечатка F-программы

Для распечатки всех важных данных проекта действуйте следующим образом:

1. Выберите в SIMATIC Manager папку с программой (напр., "S7 Program").
2. Выберите команду меню **Options > Customize Safety Program [Дополнительные возможности > Настроить программу обеспечения безопасности]**. Появляется диалоговое окно "Safety Program – S7 Program [Программа обеспечения безопасности – Программа S7]".
3. Нажмите кнопку "Print [Печатать]". Затем вы можете выбрать разделы проекта, которые вы хотите распечатать:
 - Схемы CFC
 - F-программу (все отказобезопасные блоки и все блоки данных из исполняемых F-групп).
 - Конфигурацию аппаратуры с параметрами модулей



В распечатке F-программы появляются также общий контрольный код и дата последней компиляции. Это важно для приемки F-программы на месте (напр., внешним экспертом). Общий контрольный код скомпилированной F-программы появляется в распечатке дважды: один раз в разделе информации о программе как значение папки блоков и один раз в нижнем колонтитуле как значение из источника (см. "Проверка общих контрольных кодов" в разделе "Начальная приемка F-программы").

6 Эксплуатация и обслуживание

В следующих разделах описываются:

- Правила эксплуатации систем повышенной безопасности S7-400F/FH
- Как работать с F-программой
- Как изменять F-программу
- Как заменять компоненты аппаратного и программного обеспечения
- Как деинсталлировать S7-400F/FH

6.1 Правила эксплуатации

Ниже вы найдете правила и указания по обеспечению безопасности при эксплуатации систем повышенной безопасности S7-400F/FH.

Абоненты ProfiSafe



Указание по безопасности

Устройства, имитирующие абонентов ProfiSafe, не могут использоваться на ProfiSafe в режиме обеспечения безопасности. Например, анализатор протокола не должен выполнять функцию воспроизведения записанных последовательностей кадров с правильной динамической реакцией.

Волоконно-оптические кабели между синхронизационными модулями в S7-400FH



Указание по безопасности

В отказоустойчивой системе повышенной безопасности S7-400FH необходимо предотвратить возможность того, чтобы оба CPU одновременно были главными, так как это может привести к опасным неисправностям.

Такое состояние (оба CPU одновременно являются главными) может возникнуть, если одновременно удалить или разорвать оба волоконно-оптических кабеля, используемых для соединения CPU, когда S7-400FH находится в резервируемой конфигурации. Это можно предотвратить раздельной прокладкой волоконно-оптических кабелей.

Это состояние (оба CPU одновременно являются главными) может также возникнуть после ремонта одного из CPU, если CPU не были соединены через оба волоконно-оптических кабеля до того, как питание было снова включено.

Примите организационные меры, чтобы гарантировать, что после замены CPU оба соединения через волоконно-оптические кабели были установлены **до** включения блока питания.

Информацию о замене компонентов в отказоустойчивых системах вы можете найти в руководстве /4/.

6.2 Работа с F-программой

При работе с F-программой вы должны учитывать следующее:

- Вы не должны выполнять никаких манипуляций непосредственно с F-программами, когда активизирован режим обеспечения безопасности! Вы можете вводить параметры, обеспечивающие безопасность:
 - посредством отказобезопасных блоков преобразования
 - в режиме тестирования CFC
- Доступ к CPU должен быть защищен паролем.
- Автономный проект, находящийся в устройстве программирования или ES всегда должен сохраняться согласованным с CPU. Т.е. в проект не следует копировать старые программы, схемы или блоки.



Указание по безопасности

Если вы не будете соблюдать вышеприведенные меры безопасности, то это может привести к ошибкам в исполнении программы обеспечения безопасности и переходу CPU в STOP.

6.3 Изменение F-программы

Правила для изменений в F-программе

- Изменения отказобезопасных входных параметров возможны только в режиме обеспечения безопасности путем использования или загрузки изменений в стандартную программу пользователя с помощью блоков преобразования F_BO_FBO, F_R_FR и т.д. и контроля достоверности, запрограммированного с помощью отказобезопасных блоков.

Простейшей формой проверки достоверности является задание диапазона с фиксированной верхней и нижней границами. В любом случае контроль достоверности должен быть предметом соглашения с местным экспертом .

Не все входные параметры могут быть достаточно просто проверены на достоверность. Эти входные параметры нельзя изменять во время работы.

- Следующие изменения в F-программе могут выполняться во время работы (RUN) только в том случае, если деактивирован режим обеспечения безопасности:
 - Изменение схем CFC, компиляция и загрузка изменений в CPU.
 - Изменение F-констант в режиме тестирования CFC

Изменение F-программы

После выполнения изменений в F-программе действуйте следующим образом:

1. Скомпилируйте измененную F-программу.
2. Протестируйте F-программу.
3. Проверьте, одинаковы ли контрольные коды блоков в папке блоков и в схемах CFC.
4. Проверьте параметры обеспечения безопасности.
5. Выполните приемку изменений.
6. Загрузите всю программу или только изменения в CPU.
7. Заархивируйте весь измененный проект. Принятая F-программа должна быть сохранена.

Пакетное программирование

Параметры, не связанные с обеспечением безопасности, могут быть изменены в стандартной программе в групповом процессе. Проверки этих параметров, связанные с обеспечением безопасности (напр., допустимый диапазон, согласованность наборов параметров и т.д.), должны выполняться в F-программе.

Дальнейшая информация

Вы можете найти дополнительную информацию об изменении F-программы в следующих разделах:

Деактивизация режима обеспечения безопасности

Изменения F-программы в режиме RUN

Загрузка изменений

Изменение F-констант в режиме тестирования CFC

6.4 Замена компонентов программного и аппаратного обеспечения

Замена программных компонентов

При замене программных компонентов на вашем устройстве программирования или ES, например, в новых версиях PCS 7 или STEP 7, вы должны руководствоваться указаниями о совместимости снизу вверх и сверху вниз, содержащимися в документации и в readme-файлах этих продуктов.

Установка новых версий пакетов программ

После установки новой версии STEP 7 или таких дополнительных пакетов, как CFC или SCL, действуйте следующим образом:

1. Скомпилируйте F-программу в новой вычислительной среде (новый компилятор или новые библиотеки).
Сравните общий контрольный код вновь скомпилированной F-программы с общим контрольным кодом программы online (см. "Проверка общих контрольных кодов" в разделе "Начальная приемка F-программы").
3. Если общие контрольные коды одинаковы, вы можете загрузить программу в CPU.
4. Если общие контрольные коды неодинаковы, действуйте так же, как в случае изменений в F-программе.

Замена аппаратных компонентов

Замена аппаратных компонентов для S7-400F/FH (модулей, плат, батарей и т.д.) выполняется обычным способом. Описания можно найти в руководствах *11*, *12*, *15* и *17*.

Длительность ремонта у S7-400FH

Для резервируемых компонентов в **системах S7-400FH** ремонт должен быть организован так, чтобы в случае выхода из строя, ремонт, если это возможно, не занимал более суток. В конце недели для необслуживаемых систем ремонт может длиться до 72 часов. Общий принцип состоит в том, что коэффициент готовности увеличивается при сокращении времени ремонта.

Волоконно-оптические кабели в системах S7-400FH

После ремонта CPU системы S7-400FH волоконно-оптические кабели не должны отсоединяться от обоих CPU одновременно. Это должно быть предотвращено отдельной прокладкой волоконно-оптических кабелей.

Планово-предупредительный ремонт (проверочные испытания)

Значения вероятностей, указанные в разделе "Безопасность" для сертифицированных компонентов систем повышенной безопасности, обеспечивают для обычных конфигураций **интервал проверочных испытаний в 10 лет**. Планово-предупредительный ремонт для сложных электронных компонентов обычно подразумевает, что они заменяются неиспользованными компонентами. Если есть особые причины, по которым вам требуется интервал проверочных испытаний, превышающий 10 лет, обратитесь, пожалуйста, в свой консультационный центр фирмы Siemens.

Для датчиков и исполнительных устройств, как правило, требуется более короткий интервал проверочных испытаний.

Пассивация модулей вывода повышенной безопасности, пассивных в течение длительного интервала времени

Если модуль вывода повышенной безопасности находится в пассивном состоянии в течение значительного интервала времени (> 72 часов), и неисправность не устранена, то может оказаться, что модуль будет активизирован второй неисправностью, что может привести систему в опасное состояние. Хотя вероятность возникновения таких аппаратных неисправностей весьма невелика, такая нежелательная активизация пассивированных модулей вывода повышенной безопасности должна быть предотвращена с помощью технических или организационных мер. Одной из возможностей является выключение питания для пассивированных модулей на некоторый период времени (напр., 72 часа).

В случае систем, для которых имеются производственные стандарты, требуемые мероприятия стандартизованы. В случае всех остальных систем эксперт, принимающий систему, должен одобрить концепцию необходимых мероприятий, предлагаемых оператором системы.

6.5 Деинсталляция S7-400F/FH

Деинсталляция программного обеспечения и демонтаж и утилизация аппаратуры системы повышенной безопасности выполняются, как обычно.

7 Безопасность

7.1 Стандарты, сертификаты и удостоверения о допуске к эксплуатации

Сертификация безопасности

Если вы заказываете лицензию на копирование отказобезопасных блоков (F copy license), то к продукту будет приложена копия сертификата Союза технического надзора (TÜV) для отказобезопасных компонентов системы S7-400F/FH.

Вы можете получить дополнительные копии этого сертификата, сопроводительное сообщение и Приложение 1 к описанию сертификата, озаглавленное

"Safety-Related Programmable Systems
SIMATIC S7-400F and S7-400FH [Программируемые системы повышенной безопасности SIMATIC S7-400F и S7-400FH]"

по запросу от:

Ms. Petra Bleicher
A&D AS E423
Факс: ++49 9621 80 3146

Замечание

Приложение 1 к описанию сертификата содержит допустимые номера версий и контрольные коды отказобезопасных компонентов S7-400F/FH, которые должны проверяться при приемке программы.

Описание сертификата содержит условия, которые в настоящее время должны выполняться при использовании S7-400F/FH.

Стандарты, относящиеся к функциональной безопасности

В следующих таблицах приведены стандарты, учтенные при разработке S7-400F/FH.

Текущие состояния и редакции стандартов и действующих в настоящее время условий можно найти в описании сертификата безопасности.

Стандарт	Название /Описание
DIN V 19250	Фундаментальные аспекты, подлежащие учету, для измерительного и управляющего оборудования
DIN V VDE 0801 Включая изменение A1	Принципы для компьютеров в системах повышенной безопасности
IEC 61508 - 1 ... 7	Функциональная безопасность; системы повышенной безопасности
prEN 50159-1	Применение на железных дорогах; требования к отказобезопасному обмену данными в замкнутых системах передачи данных
prEN 50159-2	Применение на железных дорогах; требования к отказобезопасному обмену данными в открытых системах передачи данных

Технология

Стандарт	Название /Описание
DIN V 19251	Технологические процессы и технология управления – Защитное оборудование МС – Требования и мероприятия для безопасного функционирования
VDI / VDE 2180 - 1, 2 и 5	Защита промышленных технологических установок с помощью системы управления процессом
NE 31	Рекомендации NAMUR Обеспечение безопасности оборудования с помощью аппаратуры, используемой в процессе, и технологии управления
ISA S 84.01	Применение систем, оборудованных приборами для обеспечения безопасности, в обрабатывающей промышленности

Отопление

Стандарт	Название /Описание
EN 230 № 7.3	Моноблочные нефтяные топки
EN 298 № 7.3, 8, 9, 10	Автоматические системы управления газовыми горелками для газовых горелок и устройств для сжигания газа с вентиляторами и без вентиляторов
DIN V ENV 1954	Поведение при внутренних и внешних неисправностях электронных элементов повышенной безопасности газовых устройств
DIN VDE 0116 № 8, 9	Электрическое оборудование печей
pr EN 50156-1	Электрическое оборудование печей Часть 1: Правила планирования и конструирования применений

Безопасность машинного оборудования

Стандарт	Название /Описание
EN 60204-1	Безопасность машинного оборудования – Электрическое оборудование машин; часть 1: Общие требования
EN 954-1 кат. 2 – 4	Безопасность машинного оборудования – Отказобезопасные элементы систем управления - часть 1: Общие принципы проектирования

Стандарты и директивы, относящиеся к другим аспектам

Стандарт	Название /Описание
DIN EN 61131-2	Программируемые контроллеры – Требования к оборудованию и тестирование
EN 50178	Электронное оборудование для использования в силовых установках
DIN VDE 0110	Координация изоляции для оборудования внутри низковольтных систем
EN 60068	Тестирование окружающей среды
EN 55011	Пределы и методы измерения характеристик радиопомех промышленного, научного и медицинского высокочастотного оборудования
EN 50081-2	Электромагнитная совместимость (ЭМС); Стандарт общего излучения; часть 2: Промышленная среда
EN 50082-2	Электромагнитная совместимость (ЭМС); Стандарт общей помехоустойчивости; часть 2: Промышленная среда

7.2 Требования к безопасности

Стандартизованные требования к безопасности

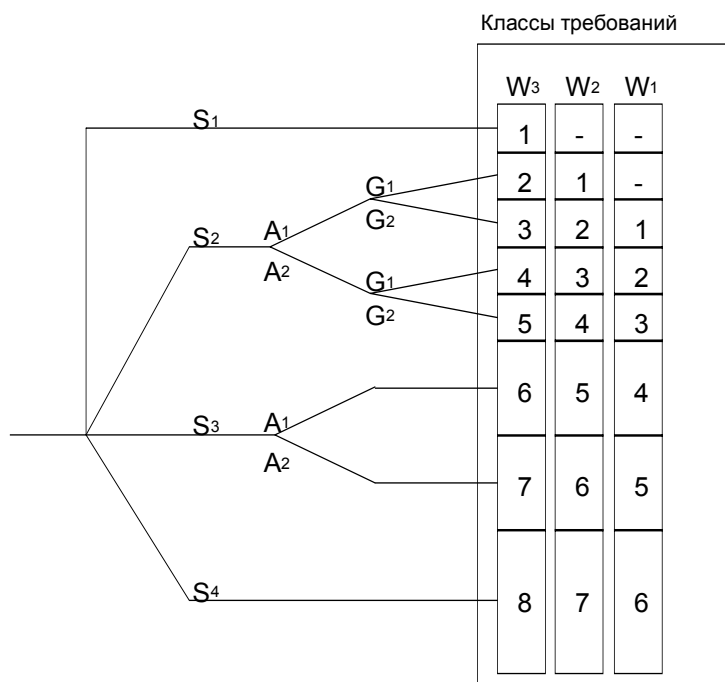
S7-400F/FH удовлетворяет следующим требованиям к безопасности:

- Классы требований АК1 - АК6 в соответствии с DIN V 19250/VDE 0801
- SIL1 - SIL3 (уровень сохранности безопасности) в соответствии с IEC 61508
- Категории 1 – 4 в соответствии с EN 954-1

Граф рисков и классы требований (АК) в соответствии с DIN V 19250

Классы требований (АК), соответствующие отдельным рискам, определены в DIN V 19250. Требования процесса могут быть разработаны с использованием параметров этих рисков. Классы требований (АК), которым должны удовлетворять контроллеры, могут быть установлены с помощью схем рисков.

Эта процедура приводит к классу требований АК для приложений, для которых не разработан производственный стандарт. Затем с помощью DIN V VDE 0801 могут быть установлены основные требования к безопасности. Если для приложения имеется производственный стандарт, то требования к безопасности отмечены в нем.



- S₁₋₄ Размер ущерба
- A₁₋₂ Длительность простоя
- G₁₋₂ Предотвращение опасности
- W₁₋₃ Вероятность возникновения нежелательных событий

Параметры рисков

Параметры рисков имеют следующие значения в соответствии с DIN V 19250:

Параметры	Значение
Степень повреждения или ущерба	
S1	Небольшие травмы; небольшие вредные воздействия на окружающую среду
S2	Серьезные необратимые телесные повреждения одного или нескольких лиц или гибель человека; Временные, серьезные вредные воздействия на окружающую среду
S3	Несколько смертельных случаев; Длительные, серьезные вредные воздействия на окружающую среду
S4	Катастрофические последствия, большое количество смертельных случаев
Частота и длительность воздействия	
A1	От редких до более частых
A2	От частых до постоянных
Возможность избежания опасности	
G1	Возможность при определенных обстоятельствах
G2	Редкая возможность
Вероятность возникновения нежелательных событий	
W1	Очень низкая
W2	Низкая
W3	Относительно высокая

Уровень сохранности безопасности в соответствии с IEC 61508

Для каждого уровня сохранности безопасности (Safety Integrity Level, SIL) стандарт IEC 61508 определяет в качестве степени достижения цели вероятность отказа функции обеспечения безопасности, поставленной в соответствие системе повышенной безопасности.

Уровень сохранности безопасности	Работа в режиме редких запросов (Средняя вероятность отказа выполнения функции при запросе)	Работа в режиме частых или постоянных запросов (Вероятность опасного выхода из строя в час)
4	от $\geq 10^{-5}$ до $< 10^{-4}$	от $\geq 10^{-9}$ до $< 10^{-8}$
3	от $\geq 10^{-4}$ до $< 10^{-3}$	от $\geq 10^{-8}$ до $< 10^{-7}$
2	от $\geq 10^{-3}$ до $< 10^{-2}$	от $\geq 10^{-7}$ до $< 10^{-6}$
1	от $\geq 10^{-2}$ до $< 10^{-1}$	от $\geq 10^{-6}$ до $< 10^{-5}$

Исполнительные устройства и датчики обычно вносят наибольший вклад в эти вероятности отказов.

Каждая функция обеспечения безопасности всегда содержит целую цепь от сбора и обработки информации до целенаправленных действий.

Используемое оборудование, такое как программируемый контроллер S7-400F/FH, датчики и исполнительные устройство, должно в целом выполнять АК и SIL, определенные в результате оценки опасности.

Если функции управления и соответствующие функции защиты реализуются вместе в одном и том же S7-400F/FH, то говорят о режиме работы с высокими или постоянными требованиями.

В следующей таблице приведены значения вероятностей выхода из строя отдельных компонентов S7-400F/FH:

	Режим работы с низкими требованиями (Средняя вероятность отказа для выполнения функции проектирования по запросу)	Режим работы с высокими или постоянными требованиями (Вероятность опасного выхода из строя в час)	Интервал проверочных испытаний
CPU, способный выполнять функции обеспечения безопасности	1,24E-04	1,42E-09	10 лет
SM 326; DO 10 x DC 24V/2A; с диагностическим прерыванием 6ES7 326-2BF00-0AB0	6,97E-06	7,96E-11	10 лет
SM 326; DI 24 x DC 24V; с диагностическим прерыванием 6ES7 326-1BK00-0AB0	1,55E-06 при SIL 2 4,99E-08 при SIL 3	1,77E-11 при SIL 2 5,70E-13 при SIL 3	10 лет
SM 326; DI 8 x NAMUR; с диагностическим прерыванием 6ES7 326-1RF00-0AB0	2,74E-06 при SIL 2 4,83E-08 при SIL 3	3,13E-11 при SIL 2 5,51E-13 при SIL 3	10 лет
SM 336; AI 6 x 13Bit; с диагностическим прерыванием 6ES7 336-1HE00-0AB0	4,96E-08 при SIL 3	5,66E-13 при SIL 3	10 лет
Обмен данными, связанными с обеспечением безопасности	1,00E-05	1,00E-09	

Вы можете получить вклад S7-400F/FH в вероятность отказа функции обеспечения безопасности сложением вероятностей отказа всех используемых CPU и сигнальных модулей повышенной безопасности S7-400F/FH. Резервируемые CPU при расчете учитываются однократно, резервируемые сигнальные модули повышенной безопасности учитываются дважды. Затем должен быть добавлен вклад отказобезопасного обмена данными. В реализацию функции обеспечения безопасности может быть вовлечено несколько систем S7-400F/FH.

Пример:

Функция обеспечения безопасности реализуется системой S7- 400FH. CPU и сигнальные модули повышенной безопасности, вовлеченные в реализацию функции обеспечения безопасности, перечислены в следующей таблице. Эти CPU и сигнальные модули повышенной безопасности используются в резервируемой конфигурации. Их интервал проверочных испытаний составляет 10 лет. Сигнальные модули повышенной безопасности находятся в режиме обеспечения безопасности для SIL 3. Режим работы с высокими требованиями:

CPU, сигнальные модули повышенной безопасности и оборудование для отказобезопасного обмена данными, вовлеченное в реализацию функции обеспечения безопасности.	Количество	Резервирование	Вероятность опасного отказа в час
CPU, способный выполнять функции обеспечения безопасности	1	Да	1,42E-09
SM 326; DO 10 x DC 24V/2A; с диагностическим прерыванием 6ES7 326-2BF00-0AB0	1	Да	1,59E-10
SM 326; DI 24 x DC 24V; с диагностическим прерыванием 6ES7 326-1BK00-0AB0	2	Да	2,28E-12
Отказобезопасный обмен данными			1,00E-09
Всего			2,58E-09

7.3 Конфигурация системы

Рамки конфигурации системы S7-400F/FH устанавливаются, главным образом, используемым CPU. Соответствующие значения вы можете найти в технических данных CPU в /3/, глава 5.

Ограничения, относящиеся к S7-400FH, можно найти в /4/ и в readme-файле в дополнительном пакете "S7 H Systems [Отказоустойчивые системы S7]".

В приложении А вы найдете сертифицированные компоненты аппаратуры и программного обеспечения системы повышенной безопасности в виде контрольных списков.

7.4 Времена контроля

7.4.1 Проектирование времен контроля для систем F/FH

Правила для времен контроля

При проектировании времен контроля вы должны принять во внимание как коэффициент готовности, так и безопасность системы F/FH:

- Коэффициент готовности: Чтобы временной контроль не запускался при отсутствии ошибки, выбранные времена контроля должны быть достаточно длинными.
- Безопасность: Чтобы не превысить допустимое время отказа, выбранные времена контроля должны быть достаточно короткими.

Времена контроля системы повышенной безопасности

Вы должны запроектировать следующие времена контроля для системы повышенной безопасности:

- Параметры отказобезопасных блоков:

Контроль	Блок	Параметр
Контроль времени F-цикла ОВ циклических прерываний, содержащего программу обеспечения безопасности	F_CYC_CO	MAX_CYC
Контроль отказобезопасного обмена данными между исполняемыми F-группами	F_R_R F_R_BO	TIMEOUT
Контроль отказобезопасного обмена данными между CPU	F_RCVR, F_RCVBO F_SENDR, F_SENDBO	TIMEOUT

- Параметры сигнальных модулей повышенной безопасности

Контроль	Параметр
Контроль отказобезопасного обмена данными между F-CPU и сигнальными модулями повышенной безопасности через ProfiSafe	Monitoring time [Время контроля] (диалоговое окно свойств (Properties) в HW Config)

Основная последовательность действий

Для проектирования времен контроля действуйте следующим образом:

1. Спроектируйте стандартную или отказоустойчивую систему. Необходимую информацию вы можете найти в соответствующих руководствах по аппаратным средствам и в системах оперативной помощи.
2. Спроектируйте конкретные времена контроля отказоустойчивой системы с учетом коэффициента готовности: Эти времена должны быть значительно больше минимальных времен контроля. Вы можете найти приближенные формулы в информации о расчете минимальных времен контроля или в таблице Excel STEP7\BIN\S7timeb.xls.
3. Используйте таблицу Excel STEP7\BIN\S7timeb.xls для расчета максимального времени реакции и проверьте, не превышено ли максимально допустимое время отказа для процесса.



Указание по безопасности

Чтобы *надежно* обеспечить обнаружение импульсов, время между двумя изменениями сигнала (длительность импульса) должно быть больше, чем соответствующее время контроля.

7.4.2 Расчет минимальных времен контроля

7.4.2.1 Контроль времени F-цикла

Время контроля ставится в соответствие входному параметру MAX_CYC отказобезопасных блоков F_CYC_CO.

Чтобы контроль не запускался при отсутствии неисправности, MAX_CYC должен быть больше, чем максимальное время цикла TCI_{max} соответствующего ОВ циклических прерываний:

$$\text{MAX_CYC} > \text{TCI}_{\text{max}}$$

TCI_{max} должно иметь, по меньшей мере, такую же величину, как и спроектированное время цикла TCI ОВ циклических прерываний. В системе FH должно быть также принято во внимание максимальное время блокирования для классов приоритета > 15 (TP15) при актуализации. Таким образом, могут быть применены следующие приближенные формулы:

TCI _{max} = TCI	в системе повышенной безопасности
TCI _{max} = MAX (TCI; TP15)	в FH-системе с ОВ циклических прерываний со специальной обработкой
TCI _{max} = TCI + TP15	в FH-системе с ОВ циклических прерываний без специальной обработки

Обратите внимание на следующее:

Время	Описание	Где его найти?
TCI	Спроектированное время цикла ОВ циклических прерываний	HW Config Свойства CPU, "Cyclic Interrupt [Циклическое прерывание], Execution [Выполнение]"
TP15	Максимальное время блокирования для классов приоритета > 15	HW Config Свойства CPU, "H Parameters [Параметры обеспечения отказоустойчивости]"

"Cyclic Interrupt ОВ with Special Handling [ОВ циклических прерываний со специальной обработкой]" – это параметр обеспечения отказоустойчивости CPU в системе S7-400FH. Этот параметр содержит номер ОВ циклических прерываний, который вызывается отдельно операционной системой, когда актуализируется резерв, после блокирования всех прерываний. Обычно вводится номер ОВ циклических прерываний с наивысшим приоритетом, которому в CFC поставлены в соответствие отказобезопасные блоки F-программы.

Замечание

Для активизации контроля максимального времени блокирования для классов приоритета > 15 вы должны присвоить этому параметру значение в HW Config (Свойства CPU, закладка "H Parameters" [Параметры обеспечения отказоустойчивости]).

7.4.2.2 Контроль отказобезопасного обмена данными между F-CPU и сигнальными модулями повышенной безопасности

Контроль времени ProfiSafe в сигнальном модуле повышенной безопасности *и* в отказобезопасном драйвере осуществляется с *одной и той же* периодичностью. Значение, введенное и назначенное в HW Config, как время контроля сигнального модуля повышенной безопасности автоматически назначается отказобезопасным драйверам при компиляции (TIMEOUT).

Чтобы контроль не запускался ни в отказобезопасном драйвере, ни в сигнальном модуле повышенной безопасности при отсутствии неисправностей, выбранное время контроля ProfiSafe TPSTO должно быть достаточно большим:

$$TPSTO > 2 * TTR + TF_{SM, ACK} + \max(TCI_{max}; TCI + TDP_{FD}) + TDP_{SO} + TSLAVE_{SO}$$

Обратите внимание на следующее:

Время	Описание	Где его найти?
TCI	Спроектированное время цикла ОБ циклических прерываний	HW Config Свойства CPU, "Cyclic Interrupt [Циклическое прерывание], Execution [Выполнение]"
TCI _{max}	Максимальное время цикла соответствующего ОБ циклических прерываний	Раздел "Контроль времени F-цикла"
TTR	Максимальное целевое время повторения для master-системы DP	Свойства master-системы DP, параметры шины в HW Config
TDP _{FD}	Макс. время обнаружения неисправности DP	Свойства master-системы DP, параметры шины, закладка "H Parameters [Параметры обеспечения отказоустойчивости]" в HW Config
TDP _{SO}	Макс. время переключения DP	Свойства master-системы DP, параметры шины, закладка "H Parameters [Параметры обеспечения отказоустойчивости]" в HW Config
TSLAVE _{SO}	Максимальное время переключения для активного канала связи в коммутируемой системе ввода/вывода	В технических данных коммутируемого slave-устройства DP (ET200M)
TF _{SM, ACK}	Максимальное время квитирования сигнального модуля повышенной безопасности в режиме обеспечения безопасности	Это время можно найти в технических данных сигнального модуля повышенной безопасности в главах 9 и 10 руководства по сигнальным модулям повышенной безопасности.

Замечание

Чтобы *проверить во время работы*, не слишком ли малы спроектированные времена контроля ProfiSafe, вы можете вставить в ET 200M с сигнальными модулями повышенной безопасности, находящимися в режиме обеспечения безопасности, *дополнительные* сигнальные модули повышенной безопасности в режиме обеспечения безопасности, в которых запроецированное время контроля ProfiSafe *меньше*. Это особенно рекомендуется в том случае, если запроецированное время контроля ProfiSafe, подлежащее проверке, не слишком превышает минимально возможное время контроля ProfiSafe.

7.4.2.3 Контроль отказобезопасного обмена данными между CPU

Контроль времени в F-блоках F_SENDR и F_RCVR или F_SENDBO и F_RCVBO соответственно происходит с *такой же* периодичностью, которая должна быть установлена при параметризации на *обоих* блоках (TIMEOUT).

Чтобы контроль не запускался в F_SENDR и F_SENDBO или в F_RCVR и F_RCVBO, когда нет ошибок, выбранное время контроля TIMEOUT должно быть достаточно большим:

$$TIMEOUT > T_{CI,F_SEND} + T_{CI,F_RCV} + \text{MAX}(T_{\text{Delay},F_SEND}; T_{\text{Delay},F_RCV}) + 2 \cdot T_{\text{USEND}}$$

Обратите внимание на следующее:

Время	Описание	Где его найти?
T _{CI,F_SEND}	Спроектированное время цикла ОБ циклических прерываний с вызовом F_SENDBO или F_SENDR	HW Config Свойства CPU, "Cyclic Interrupt [Циклическое прерывание], Execution [Выполнение]"
T _{CI,F_RCV}	Спроектированное время цикла ОБ циклических прерываний с вызовом F_RCVBO или F_RCVR	HW Config Свойства CPU, "Cyclic Interrupt [Циклическое прерывание], Execution [Выполнение]"
T _{Delay,F_SEND}	Максимальная задержка обмена данными, когда резерв в FH-системе актуализируется, с вызовом F_SENDBO или F_SENDR	Свойства передающего CPU, "H Parameters [Параметры обеспечения отказоустойчивости]"
T _{Delay,F_RCV}	Максимальная задержка обмена данными, когда резерв в FH-системе актуализируется, с вызовом F_RCVBO или F_RCVR	Свойства принимающего CPU, "H Parameters [Параметры обеспечения отказоустойчивости]"
T _{USEND}	Максимальное время реакции USEND <ul style="list-style-type: none"> • с 48 байтами данных пользователя для F_SENDBO • с 88 байтами данных пользователя для F_SENDR 	Информацию можно найти в Интернете (см. ниже)

Поиск TUSEND

Вы можете загрузить инструмент для расчета значения TUSEND из Интернета по адресу:

<http://www4.ad.siemens.de:8080/intracs/livelink.exe?func=cslib.csinfo&table=ProductNodes&lang=de&nodeID=2526>

ID взноса 1651770

Замечание

Для активизации контроля максимальной задержки обмена данными, когда резерв в FN-системе актуализируется, вы должны присвоить значение этому параметру в HW Config (Свойства CPU, "H Parameters [Параметры обеспечения отказоустойчивости]").

Одновременная актуализация в обоих CPU не допускается.

7.4.2.4 Контроль отказобезопасного обмена данными между исполняемыми F-группами

Контроль времени происходит в FB F_R_BO и F_R_R и назначается там во входном параметре TIMEOUT.

Чтобы контроль не запускался при отсутствии неисправностей, время контроля TIMEOUT должно иметь, по меньшей мере, такую же величину, как и большее из двух максимальных времен цикла циклических прерываний F_S_R и F_S_BO или F_R_R и F_R_BO:

$$\text{TIMEOUT} > \text{MAX}(\text{TCimax}, \text{F_S}; \text{TCimax}, \text{F_R})$$

Обратите внимание на следующее:

Время	Описание	Где его найти?
TCimax, F_S	Максимальное время цикла ОВ циклических прерываний с вызовом F_R_BO или F_R_R	Контроль времени F-цикла
TCimax, F_R	Максимальное время цикла ОВ циклических прерываний с вызовом F_S_BO или F_S_R	Контроль времени F-цикла

7.5 Приемка системы повышенной безопасности

7.5.1 Приемка системы повышенной безопасности

Система повышенной безопасности обычно принимается независимым экспертом.

Во время приемки системы повышенной безопасности вам оказывают поддержку специальные функции в SIMATIC Manager. Они дают вам возможность:

- сравнивать F-программы
- протоколировать F-программы
- печатать F-программы

Информацию об этих темах можно найти в разделе 5.4.



Указание по безопасности

Для архивирования проекта S7-400F/FH должно иметься в распоряжении управление версиями. Кроме того, мы рекомендуем вам архивировать каждый принятый проект в STEP 7, а для изменений создавать новый проект. При приемке системы должны быть приняты во внимание все требования, которые содержатся в описании сертификата и должны быть проверены.

Вы можете заархивировать все данные, имеющие значение для приемки отказоустойчивой системы, в SIMATIC Manager (**File > Archive [Файл > Архивировать]**) и распечатать их в нужном виде.

Контрольные списки для приемки

Вы можете найти в приложении следующие контрольные списки. Они могут быть использованы при приемке S7-400F/FH:

- Контрольный список для жизненного цикла программируемых контроллеров повышенной безопасности содержит сводку действий за время жизненного цикла системы повышенной безопасности S7-400F/FH, а также ссылки на требования и правила, которые должны быть удовлетворены.
- Контрольный список сертифицированных модулей
- Контрольный список сертифицированных блоков

7.5.2 Начальная приемка F-программы

Основная последовательность действий для начальной приемки F-программы

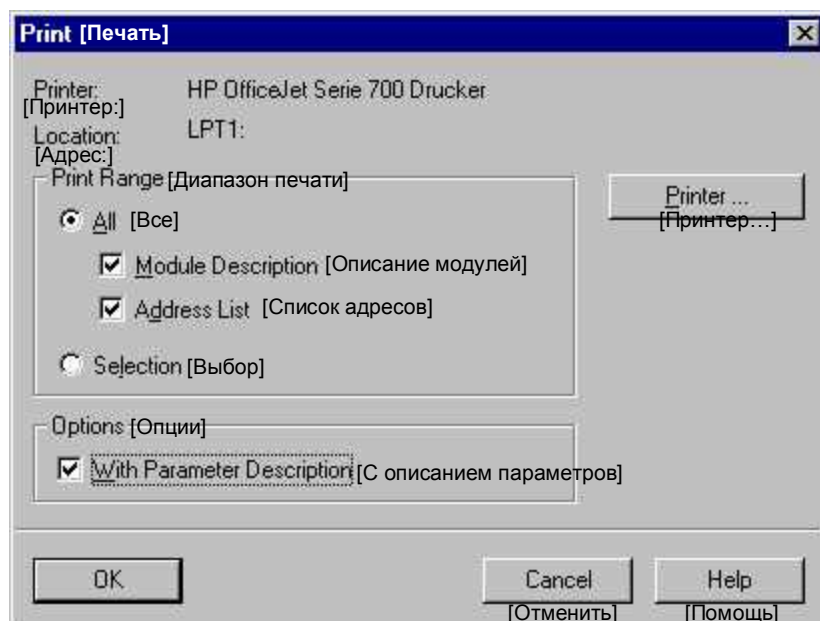
1. По желанию: предварительная приемка проекта сигнальных модулей повышенной безопасности
2. Сохранение программы
3. Проверка распечатки
4. Загрузка программы в CPU
5. Выполнение тестирования всех функций

Необязательная предварительная приемка проекта сигнальных модулей повышенной безопасности

После конфигурирования аппаратуры и параметризации сигнальных модулей повышенной безопасности вы можете выполнить начальную приемку проекта сигнальных модулей повышенной безопасности.

Данные конфигурации аппаратуры должны быть распечатаны, сохранены и заархивированы вместе со всем проектом STEP 7.

Распечатайте F-программу из SIMATIC Manager, используя команду меню **File > Print [Файл > Печатать]**. Для получения полной распечатки выберите диапазон и опции печати, как показано на следующем рисунке:



После проверки параметров сигнального модуля повышенной безопасности, связанных с обеспечением безопасности, CRC параметров на распечатке параметров сигнальных модулей повышенной безопасности достаточно в качестве эталона для последующей приемки. Они следующие:

- CRC параметров (вкл. адрес): 12345
- CRC параметров (без адреса): 54321

Сигнальные модули повышенной безопасности, которые обязаны иметь такие же параметры, связанные с обеспечением безопасности, могут быть

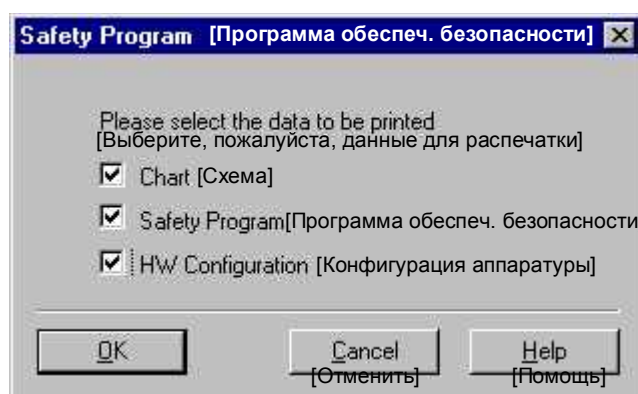
скопированы во время проектирования. Эти их параметры не нужно больше проверять индивидуально: Достаточно сравнить 'Parameter CRC (without address) [CRC параметров (без адреса)]' скопированных сигнальных модулей повышенной безопасности с CRC параметров (без адреса) уже проверенных сигнальных модулей повышенной безопасности и проверить логические начальные адреса.

Сохранение программы

F-программа, подлежащая приемке, должна быть сохранена и заархивирована вместе со всем проектом STEP 7. Все данные проекта (информация о программе, схемы CFC, данные конфигурации аппаратуры и протоколы) должны быть распечатаны и заархивированы вместе с проектом STEP 7. Как сохранять и архивировать проекты S7, можно узнать в основной справочной системе STEP 7.

Проверка распечатки

Распечатайте весь проект, как описано в разделе "Распечатка F-программы".



Распечатка содержит общий контрольный код в качестве эталона. Общий контрольный код появляется в распечатке дважды, один раз в разделе информации о программе как значение папки блоков и один раз в нижнем колонтитуле как значение из источника. Эти значения должны соответствовать друг другу.

В нижнем колонтитуле распечатки появляется номер версии дополнительного пакета "S7 F Systems [Системы повышенной безопасности S7]", он должен быть проверен.

Если общий контрольный код в нижнем колонтитуле не распечатывается, это значит, что изменилась F-программа или конфигурация (HW Config или NetPro). В этом случае F-программа должна быть скомпилирована снова.

Проектирование

- Сигнальные модули повышенной безопасности, у которых должны быть такие же параметры, имеющие значение для обеспечения безопасности, могут быть скопированы во время проектирования. Эти их параметры не нужно больше проверять индивидуально: Достаточно сравнить 'Parameter CRC (without address) [CRC параметров (без адреса)]' скопированных сигнальных модулей повышенной безопасности с CRC параметров (без адреса) уже проверенных сигнальных модулей повышенной безопасности и проверить логические начальные адреса.
- После предварительной приемки проекта сигнального модуля повышенной безопасности достаточно сравнить 'Parameter CRC (incl. address) [CRC параметров (вкл. адрес)]' в новой распечатке с этими данными в принятой распечатке проекта.

Программирование

В распечатке должны быть проверены следующие параметры отказобезопасных блоков:

- В распечатке должны быть проверены все входные параметры, связанные с обеспечением безопасности, которые не назначены автоматически, или в схемах CFC, или в разделе параметров, связанных с обеспечением безопасности. Входные параметры, которые не видны в схемах CFC, распечатываются в разделе параметров, связанных с обеспечением безопасности. Если параметры легче проверять в схеме, чем в разделе параметров, связанных с обеспечением безопасности, то эти параметры не должны быть скрытыми.
- У каждого отказобезопасного драйвера модуля должно быть проверено назначение, сделанное отказобезопасным драйверам каналов на выводах CHADDRxx, с помощью тестирования функций или просмотром распечатки.
- Начальные значения выходных параметров, связанных с обеспечением безопасности, должны быть проверены, если последовательность исполнения не соответствует потоку данных, т.е. если блок вызывается только после того, как выходные параметры были переданы другому блоку. Это происходит, например, при наличии обратной связи. Эти выходные параметры распечатываются в разделе параметров, связанных с обеспечением безопасности, и помечаются символом (*).
- У следующих отказобезопасных блоков должны быть проверены определенные входы/выходы:

Отказобезопасный блок	Вход/выход	Описание
F_CYC_CO	MAX_CYC	Максимально допустимое время F-цикла
F_SENDBO, F_RCVBO F_SENDR, F_RCVR	TIMEOUT	Время контроля при обмене данными между F-CPU
F_R_R, F_R_BO	TIMEOUT	Время контроля при обмене данными между исполняемыми F-группами
F_M_DI8 F_M_DI24 F_M_DO10 F_M_AI6	TIMEOUT	Время контроля для обмена данными ProfiSafe с сигнальным модулем повышенной безопасности
F_M_DI8 F_M_DI24 F_M_DO10 F_M_AI6	LADDR LADDR_R	Логический адрес модуля (SM1) Логический адрес резервного модуля (SM2)
F_M_AI6	MODE_00 ... MODE_05	Кодирование диапазона измерений в случае аналогового модуля ввода
F_CH_DI, F_CH_DO, F_CH_AI	ACK_NEC	Квитирование, необходимое для повторного включения в систему
F_LIM_HL	QH	1: Нарушена верхняя граница
F_LIM_LL	QL	1: Нарушена нижняя граница
F_RS_FF	Q	Выход
F_SR_FF	Q	Выход
F_CTUD	CV	Текущее значение счетчика

Коммутируемые выходные параметры отмечены в распечатке звездочкой (*).

Проверка контрольных кодов

Общий контрольный код: После загрузки программы в CPU (см. разделы "Загрузка всей F-программы" и "Загрузка изменений") вы должны сравнить общий контрольный код программы в CPU с общим контрольным кодом в принятой распечатке. В случае систем S7-400FH вы должны сделать это сравнение для обоих CPU.

Контрольные коды и контрольные коды начальных значений отказобезопасных блоков: Контрольные коды и контрольные коды начальных значений всех отказобезопасных блоков должны совпадать с их величинами в Приложении 1 описания сертификата. Если вы используете вновь созданные типы отказобезопасных блоков, вы должны выполнить это сравнение для всех отказобезопасных блоков, вызываемых в этом типе F-блока.

Вы можете получить общий контрольный код программы и контрольные коды блоков в CPU выбором команды меню **Options > Customize Safety Program [Дополнительные возможности > Настроить программу обеспечения безопасности]**. Когда делается сравнение с программой в режиме online, оно показывает, соответствуют ли друг другу источник, загрузочная и рабочая память (это дает возможность обнаружить недопустимые манипуляции с данными у отказобезопасных входных параметров, не включенных в систему соединений, в рабочей памяти).

Вы можете проверить, действительно ли F-программа в CPU является той принятой программой, которую вы ожидали, выполнив следующие шаги:

1. Выберите в SIMATIC Manager команду меню **Options > Customize Safety Program [Дополнительные возможности > Настроить программу обеспечения безопасности]** и активизируйте "Online" в диалоговом окне. Контрольный код, отображаемый в диалоговом окне, должен совпадать с контрольными кодами в принятой распечатке (в тексте и в нижнем колонтитуле).
2. Для обнаружения недопустимых манипуляций (напр., через режим тестирования в CFC) в рабочей памяти CPU, выберите "Compare... [Сравнить...]" и сравните принятую программу с онлайн-программой в диалоговом окне. Здесь отображаются все параметры, с которыми были выполнены манипуляции. Этот шаг обязателен для приемки.
3. У отказоустойчивых систем S7-400FH вышеприведенные шаги должны быть выполнены для обоих CPU в онлайн-отображении SIMATIC Manager.

Если вы повторяете загрузку или проверку F-программы, выполните эту проверку общего контрольного кода снова.

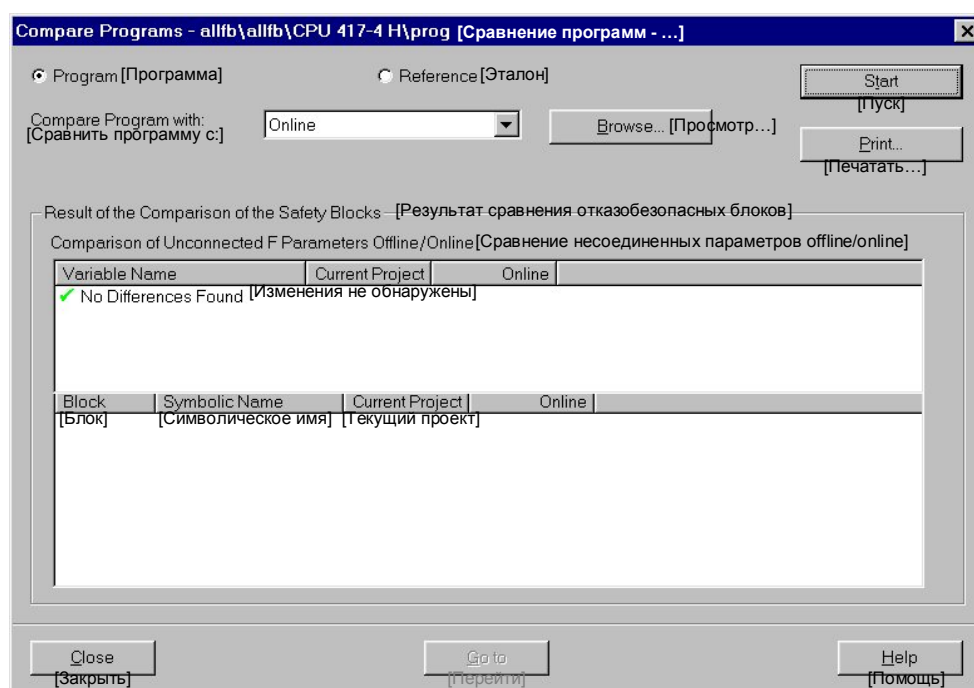
7.5.3 Приемка изменений в F-программе

Для приемки изменений в F-программе действуйте следующим образом:

1. Сохранение программы
2. Сравнение новой программы с принятой (см. раздел "Сравнение F-программ").
3. Проверьте изменения в распечатке
4. Загрузите новую программу в CPU
5. Выполните функциональное тестирование изменений

При проверке распечатки и выполнении функционального тестирования, следует проверять только новые разделы и разделы, содержащие изменения.

Чтобы их выявить, новая программа сравнивается с принятой программой.



Пояснение к рисунку: Variable Name – имя проекта.

Принятая программа должна быть сохранена в другом проекте. Щелкните на "Browse [Посмотреть]" и введите путь для принятой программы.

Изменения проекта сигнальных модулей повышенной безопасности, имеющие значение для обеспечения безопасности, можно распознать по изменению параметров CRC_IMP1 и CRC_IMP2 соответствующего отказобезопасного драйвера модуля (F_M_xx).

Изменения адресов и символических имен сигналов можно распознать по изменению параметра ADDR_CODE соответствующего отказобезопасного драйвера канала (F_CH_xx).

Изменения проекта сети в NetPro можно распознать по изменению параметра CRC_IMP соответствующих отказобезопасных коммуникационных блоков (F_RCVxx и F_SENDxx).

Правила и информацию о том, как нужно действовать в случае изменений в F-программе, вы можете найти в разделе "Эксплуатация и обслуживание, Изменение F-программы".

7.5.4 Приемка типовых F-блоков

Начальная приемка

Вновь созданный типовой F-блок в первый раз принимается так же, как и F-программа. Функциональное тестирование типового F-блока должно производиться в среде тестирования в специальной F-программе.

При приемке новых типовых F-блоков существенны общий контрольный код и контрольный код начальных значений нового типового F-блока. Для этих контрольных кодов должно быть выполнено сравнение с распечаткой приемки. Должны быть также проверены контрольные коды и контрольные коды начальных значений вызываемых отказобезопасных блоков.

Общие контрольные коды в нижних колонтитулах распечаток программы обеспечения безопасности и схемы CFC типового F-блока должны совпадать, или этот типовой блок должен быть снова скомпилирован.

Приемка изменений

Приемка изменений в типовом F-блоке выполняется так же, как для F-программы. Все пункты в тестируемой F-программе, в которых вызывается новый типовой F-блок, также должны быть проверены посредством функционального тестирования. Измененные контрольные коды отказобезопасных блоков отображаются в схемном представлении при сравнении F-программ.

7.5.5 Ответственность и квалификация


Требования к безопасности, относящиеся к специфическому для системы использованию S7-400F/FH, могут быть удовлетворены следующим распределением ответственности:

- Эксперты по процессу и операторы – за концепцию обеспечения безопасности системы, включая определение функций, имеющих значение для обеспечения безопасности и не имеющих значения для обеспечения безопасности.
- Независимый эксперт – за приемочные испытания системы в части обеспечения безопасности.
- Планировщики S7-400F/FH – за реализацию концепции обеспечения безопасности системы в части функционирования, конфигурации и подключения схем, за планирование интерфейсов отказоустойчивой системы, соответствие и реализацию предписаний из описания сертификата и ввод паролей в STEP 7
- Специалисты по монтажу и вводу в эксплуатацию S7-400F/FH – за реализацию и удовлетворение требований, относящихся к окружающей среде, в месте установки, безошибочную реализацию подключения схем, загрузку разрешенной F-программы в CPU и назначение пароля для CPU.
- Специалисты по вводу в эксплуатацию S7-400F/FH – за функциональное тестирование приемки с имитацией критериев отключения в соответствии с концепцией обеспечения безопасности системы и измерение необходимых для обеспечения безопасности времен.


8 Отказобезопасные блоки

8.1 Обзор

8.1.1 Отказобезопасные блоки

Все отказобезопасные блоки содержатся в библиотеке *Failsafe Blocks* в каталоге библиотек .

Если возможно, отказобезопасные блоки ставятся в соответствие существующим семействам стандартных блоков в каталоге используемых

блоков . Так как имена отказобезопасных блоков всегда начинаются с "F_", то они появляются вместе как одна группа.

Отказобезопасные блоки имеются в следующих семействах блоков:

DRIVER	Драйверные блоки для сигнальных модулей повышенной безопасности
COM_FUNC	Блоки для отказобезопасного обмена данными между CPU
F_SYSTEM	Системные отказобезопасные блоки
CONVERT	Блоки для преобразования данных между стандартными разделами и разделами повышенной безопасности
F_CTRL	Отказобезопасные блоки управления
BIT_LGC	Логические блоки с типом данных BOOL
COMPARE	Блоки сравнения для двух входных величин одного типа
FLIPFLOP	Триггерные блоки
IEC_TC	Импульсные блоки и счетчики IEC
IMPULS	Импульсные блоки
MATH_INT	Арифметические блоки с данными типа INT
MATH_FP	Арифметические блоки с данными типа REAL
MULTIPLX	Мультиплексные блоки

8.1.2 F-типы данных

Специальные F-типы данных в отказобезопасном формате данных используются для входов/выходов отказобезопасных блоков. Отказобезопасный формат данных используются для выявления искажений данных и адресов.

F-типы данных программируются как структуры и появляются в схемах CFC с префиксом "ST". Эти структуры всегда состоят из трех компонентов, из которых первый компонент, DATA, определяет тип данных. Компоненты PAR_ID и COMPLEM включены по соображениям безопасности и автоматически назначаются величинам при компиляции схемы CFC.

Например, в структуре типа данных F_BOOL DATA имеет тип BOOL:

```
F_BOOL:
          STRUCT
DATA      BOOL
PAR_ID    WORD
COMPLEM   WORD
          END_STRUCT
```

Замечание

Соединяться между собой могут только входы и выходы одного и того же F-типа данных.



Замечание по безопасности

После компиляции F-программы нельзя заменять компоненты PAR_ID и COMPLEM, так как это может привести к серьезным ошибкам, оставшимся необнаруженными. Если во время исполнения F-программы обнаруживаются ошибки в отказобезопасном формате данных, то F-программа должна быть снова скомпилирована и загружена в CPU.

Возможные типы данных

Для расчетов можно использовать типы данных F_REAL и F_BOOL.

Если отказобезопасные блоки имеют параметры с типами данных F_INT, F_DINT, F_BYTE, F_WORD, F_DWORD и F_TIME, то этим параметрам могут быть поставлены в соответствие только константы.

Замечание

Выходные параметры типов F_TIME и F_INT могут быть преобразованы с помощью блоков преобразования в соответствующие элементарные типы данных для дальнейшей обработки в стандартной программе. И наоборот, элементарные типы данных TIME и INT могут быть преобразованы в F-типы данных и далее обработаны в F-программе с соответствующим контролем достоверности.

Умолчание

По умолчанию задается только первый компонент структуры, DATA. Остальные два элемента структуры, необходимые для обеспечения безопасности, автоматически добавляются при компиляции схем CFC.

То же самое относится к назначению констант.

8.1.3 Входы и выходы блоков

У отказобезопасных блоков есть несколько особенностей, касающихся входов и выходов блоков, на которые следует обратить внимание:

- Хотя вход EN и выход ENO имеются в схеме CFC, они не анализируются программным кодом отказобезопасного блока и не получают значений, и вы не должны включать их в систему соединений.
- Каждый отказобезопасный блок имеет три входа (DB_ID, DB_INIT и PLK_DB), которые необходимы для обеспечения безопасности. Эти входы автоматически снабжаются константами при компиляции. Вы ни в коем случае не должны изменять эти настройки.
- Отказобезопасные блоки имеют дополнительные входы или выходы, которые в схеме CFC переключаются в **невидимое** состояние. Некоторые из них нельзя изменять. Некоторые другие должны переключаться в видимое состояние для ввода, модификации или контроля (напр., для диагностики).
- Входы/выходы CRC_IMP, CRC_IMP1 и CRC_IMP2 получают значения автоматически. Вы не должны их изменять.

Замечание

Вы не должны изменять никакие входы и выходы, которые в столбце "Default [Умолчание]" имеют запись "Supplied Automatically [Снабжаются значениями автоматически]". Вы можете исправить любые изменения, сделанные во входах и выходах, получающих значения автоматически, путем повторной компиляции F-программы.



Замечание по безопасности

Изменения во входах и выходах, получающих значения автоматически, в режиме online может привести к переходу CPU в STOP или к появлению необнаруживаемых ошибок при обмене данными CPU-CPU!

Описание входов/выходов блока EN, ENO, DB_ID, DB_INIT и PLK_DB

В следующем описании даются объяснения входам и выходам отдельных отказобезопасных блоков. Входы и выходы блоков, которые не могут быть изменены (EN, ENO, DB_ID, DB_INIT и PLK_DB) здесь снова не перечисляются и не упоминаются.

Замечание

Хотя вход EN и выход ENO имеются в схеме CFC, они не анализируются программным кодом отказобезопасного блока и не получают значений, и вы не должны включать их в систему соединений.

Входу EN нельзя присваивать значение 0 или FALSE!

Состояние сигнала 1 или 0

Состояние сигнала 1 на входе или выходе блока, имеющего тип данных BOOL, всегда означает, что описываемое событие (напр., ошибка в канале x) активно.

Переключение входов и выходов блока в видимое состояние

Действуйте следующим образом:

1. Дважды щелкните на заголовке блока.
2. Выберите в диалоговом окне "Properties [Свойства]" закладку "Inputs/Outputs [Входы/Выходы]".
3. Прокрутите ее вправо до появления столбца "Invisible [Невидимые]".
4. Щелкните правой кнопкой мыши на метке для выбора "Invisible [Невидимый]" входа или выхода блока.

Результат: Невидимый вход или выход блока становится видимым в CFC.

8.1.4 Номера блоков

Номер блока	Имя блока
FC 301	DB_RES
FC 303	F_FBO_BO
FC 304	F_FR_R
FC 305	F_FI_I
FC 306	F_FTI_TI
FB 301	F_AND4
FB 302	F_OR4
FB 303	F_XOR2
FB 304	F_NOT
FB 305	F_2OUT3
FB 306	F_XOUTY
FB 307	F_RS_FF
FB 308	F_SR_FF
FB 314	F_LIM_HL
FB 315	F_LIM_LL
FB 321	F_ADD_R
FB 322	F_SUB_R
FB 323	F_MUL_R
FB 324	F_DIV_R
FB 325	F_ABS_R
FB 326	F_MAX3_R
FB 327	F_MID3_R
FB 328	F_MIN3_R
FB 329	F_LIM_R
FB 330	F_SQRT
FB 331	F_AVEX_R
FB 332	F_MUX2_R
FB 333	F_SMP_AV
FB 341	F_CTUD
FB 342	F_TP
FB 343	F_TON
FB 344	F_TOF
FB 345	F_LIM_TI
FB 346	F_R_TRIG
FB 347	F_F_TRIG
FB 350	F_LIM_I
FB 361	F_BO_FBO
FB 362	F_R_FR
FB 367	F_QUITES

Номер блока	Имя блока
FB 368	F_TI_FTI
FB 369	F_I_FI
FB 370	F_SENDBO
FB 371	F_RCVBO
FB 372	F_SENDR
FB 373	F_RCVR
FB 377	F_CH_DI
FB 378	F_CH_DO
FB 379	F_CH_AI
FB 384	F_M_DI8
FB 385	F_M_DI24
FB 386	F_M_DO10
FB 387	F_M_AI6
FB 390	F_S_BO
FB 391	F_R_BO
FB 392	F_S_R
FB 393	F_R_R
FB 394	F_START
FB 395	F_CYC_CO
FB 396	F_PLK
FB 397	F_PLK_O
FB 398	F_TEST
FB 399	F_TESTC
FB 400	F_TESTM



Замечание по безопасности

Номера от FB 396 до FB 400 должны сохраняться свободными.
Эти номера отказобезопасных блоков не должны изменяться.

8.1.5 Установка в ОБ циклических прерываний



Замечание по безопасности

Отказобезопасные блоки могут устанавливаться только в организационных блоках циклических прерываний ОБ 3х. Установка в ОБ 1 недопустима.

Время цикла ОБ циклических прерываний параметризуется в HW Config (Параметры CPU "Cyclic Interrupts [Циклические прерывания], Execution [Исполнение]"). См. "Контроль времени F-цикла").

8.2 Драйверные блоки для сигнальных модулей повышенной безопасности

Для обеспечения отказобезопасного обмена данными между F-программой и сигнальными модулями повышенной безопасности в дополнение к текущим данным пользователя (значениям процесса) передается также дополнительная информация, связанная с обеспечением безопасности.

Для передачи данных пользователя с помощью протокола для обеспечения безопасности имеются в распоряжении следующие драйверные блоки:

Отказобезопасные драйверы каналов

Блок	Описание
F_CH_DI	Отказобезопасный драйвер канала для цифрового ввода
F_CH_DO	Отказобезопасный драйвер канала для цифрового вывода
F_CH_AI	Отказобезопасный драйвер канала для аналогового ввода

Отказобезопасные драйверы модулей

Блок	Описание
F_M_DI8	Отказобезопасный драйвер модуля для 8-канального цифрового ввода
F_M_DI24	Отказобезопасный драйвер модуля для 24-канального цифрового ввода
F_M_DO10	Отказобезопасный драйвер модуля для 10-канального цифрового вывода
F_M_AI6	Отказобезопасный драйвер модуля для 10-канального аналогового ввода

Отказобезопасные драйверы модулей относятся к группе отказобезопасных блоков управления.

8.2.1 F_CH_AI

Функция

Блок считывает нелинеаризованное аналоговое значение канала ввода, символическое имя которого связано с входом VALUE, из соответствующего отказобезопасного драйвера модуля (F_M_AIx). Отказобезопасный драйвер модуля считывает нелинеаризованное значение через кадр, предназначенный для обеспечения безопасности, из аналогового модуля ввода (или, возможно, из соответствующего резервного модуля). Соединение с соответствующим отказобезопасным драйвером модуля (F_M_AIx) устанавливается автоматически путем подключения входа CHADDR.

Если нелинеаризованное значение допустимо, то оно адаптируется к своей физической величине и становится доступным на выходе V как значение процесса.

Если нелинеаризованное значение недопустимо, то на выходе V в зависимости от параметризации выводится заменяющее значение или последнее допустимое значение. Для повторного включения в систему значения процесса после устранения ошибки требуется подтверждение пользователя в зависимости от параметризации и типа ошибки.

В качестве альтернативы на выходе V может быть выведено имитирующее значение.

Для значения процесса на выходе V генерируется статус величины (код качества) на выходе QUALITY, который может принимать следующие состояния:

Состояние	Код качества
Допустимое значение	16#80
Имитирующее значение	16#60
Заменяющее значение	16#48
Последнее допустимое значение	16#44

Входы и выходы

	Имя	Тип данных	Объяснение	Умолчение
Входы:	ADDR_CODE	DWORD	Код адреса для соединения VALUE	Снабжается автоматически
	CHADDR	F_WORD	Адрес канала в отказобезопасном драйвере модуля	Соединяется автоматически
	VALUE	BOOL	Должен быть соединен с символическим адресом канала из HW Config через край схемы	0
	VHRANGE	F_REAL	Верхняя граница значения процесса	0.0
	VLRANGE	F_REAL	Нижняя граница значения процесса	0.0
	CH_F_ON	F_BOOL	1=активизировать контроль граничных значений	0
	CH_F_HL	F_REAL	Граница перегрузки для входной величины (mA)	0.0
	CH_F_LL	F_REAL	Граница отрицательной перегрузки входной величины (mA)	0.0

	Имя	Тип данных	Объяснение	Умолчание
	SIM_V	F_REAL	Имитирующее значение	0.0
	SIM_ON	F_BOOL	1= активизировать имитирующее значение 0= деактивизировать имитирующее значение	0
	SUBS_ON	F_BOOL	1=разблокировать замену значения	0
	SUBS_V	F_REAL	Заменяющее значение	0.0
	PASS_ON	F_BOOL	1= активизировать пассивацию 0= деактивизировать пассивацию	0
	ACK_NEC	F_BOOL	Подтверждение пользователя для повторного включения в систему после ошибки 1 = требуется 0 = не требуется	0
	ACK_REI	F_BOOL	Подтверждение повторного включения в систему	0
Выходы:	PASS_OUT	F_BOOL	Выход пассивации	0
	QCHF_HL	F_BOOL	1=входное значение в области перегрузки	0
	QCHF_LL	F_BOOL	1= входное значение в области отрицательной перегрузки	0
	QBAD	F_BOOL	1=значение процесса недопустимо	0
	QSIM	F_BOOL	1=имитация активна	0
	QSUBS	F_BOOL	1=замена значения активна	0
	OVHRANGE	F_REAL	Верхняя граница значения процесса (копия)	0.0
	OVLRange	F_REAL	Нижняя граница значения процесса (копия)	0.0
	V	F_REAL	Значение процесса	0.0
	V_DATA	REAL	Значение процесса DATA	0.0
	QUALITY	BYTE	Статус величины (код качества) для значения процесса	0
	ACK_REQ	BOOL	Подтверждение, необходимое для повторного включения в систему	0

Адресация

Вы должны назначить символ соответствующего аналогового канала ввода входу VALUE отказобезопасного драйвера канала.

Нелиinearизованное значение

В зависимости от типа и диапазона измерений, для аналогового модуля ввода имеется номинальный диапазон, в котором аналоговый сигнал преобразуется в нелиinearизованное значение, представленное в цифровой форме. Кроме того, имеется диапазон положительной и отрицательной перегрузки, в котором аналоговый сигнал все еще может быть преобразован. За этими границами имеет место положительное и отрицательное переполнение. Отказобезопасный драйвер канала показывает, находится ли нелиinearизованное значение внутри номинального диапазона для модуля. Если значение находится ниже номинального диапазона, то выходной параметр QCHF_LL устанавливается в 1. Если значение находится выше номинального диапазона, то в 1 устанавливается выходной параметр QCHF_HL. В случае положительного или отрицательного переполнения в 1 устанавливается также выход QBAD, и, в зависимости от параметризации, выводится заменяющее значение или последнее допустимое значение. В случае неисправностей канала (напр., обрыв провода), модуль выводит 16#7FFF (переполнение) в качестве нелиinearизованного значения. Соответственно, отказобезопасный драйвер канала F_CH_AI обнаруживает переполнение и устанавливает в 1 выходы QCHF_HL и QBAD.

Граничное значение NAMUR

В руководящих указаниях NAMUR для обработки аналоговых сигналов определены граничные значения для аналоговых сигналов (от 4 до 20 мА) с плавающим нулем, за пределами которых имеет место ошибка канала: $3,6 \text{ мА} < \text{аналоговый сигнал} < 21 \text{ мА}$.

По умолчанию вышеприведенные границы NAMUR установлены для контроля граничных значений. Если должны быть установлены другие граничные значения, то входной параметр CH_F_ON должен быть установлен в 1, а входные параметры CH_F_HL и CH_F_LL должны быть установлены в миллиамперах в соответствии с новыми граничными значениями. В случае положительного или отрицательного переполнения для активных граничных значений выход QBAD устанавливается в 1, а в случае аналогового сигнала с плавающим нулем выводится заменяющее значение или последнее допустимое значение, в зависимости от параметризации (вход SUBS_ON).

Замечание

Выбираемые граничные значения должны быть ниже верхней границы положительной перегрузки и выше нижней границы отрицательной перегрузки модуля. Значения вне диапазона NAMUR, таким образом, тоже возможны, если только модуль не ограничивает автоматически измеряемые значения.

Нормальное значение

Нелиinearизованное значение адаптируется к своей физической величине с помощью входных параметров VLRANGE и VHRANGE, а также диапазона и типа измерений (MODE), установленных в HW Config. Чтобы дать возможность подключать настройки для VLRANGE и VHRANGE к другим параметрам блока, они записываются на выходах OVLRange и OVHRANGE. Алгоритм преобразования предполагает наличие линейного входного сигнала.

Если VLRANGE = 0.0 и VHRANGE = 100.0, то вы получаете значение в процентах.

Если VHRANGE установлен равным VLRANGE, то вы получаете входной сигнал аналогового модуля ввода (напр., мА) в соответствии с настройкой MODE.

16#80 выводится как код качества (QUALITY).

Кодирование диапазона измерений аналогового модуля ввода

Этот блок выпускается только для аналогового модуля ввода SM 336; AI 6 X 13Bit; с диагностическим прерыванием. Поддерживается только диапазон измерений от 4 до 20 мА с типом измерения – 2- или 4-проводный измерительный преобразователь. Кодирование диапазона измерений аналогового модуля ввода выполняется в HW Config и автоматически применяется при компиляции к параметру MODE_xx соответствующего отказобезопасного драйвера модуля (F_M_AIx). F_CH_AI считывает это значение из соответствующего отказобезопасного драйвера модуля. MODE может принимать следующие значения:

Тип измерения	Диапазон измерения	MODE (десятич./16-рич.)
4-проводный измерительный преобразователь	4 до 20 мА	515 / 16#0203
2-проводный измерительный преобразователь	4 до 20 мА	771 / 16#0303

Имитирующее значение

На выходе V может быть выведено имитирующее значение вместо нормального значения.

Если входной параметр SIM_ON = 1, то значение входного параметра SIM_V выводится с кодом качества (QUALITY) 16#60, а выход QSIM устанавливается в 1.

Вывод имитирующего значения имеет наивысший приоритет.

Если выбрано имитирующее значение, которое было бы получено из нелинеаризованного значения, находящегося ниже нижней границы номинального диапазона модуля, то выходной параметр QCHF_LL устанавливается в 1. Если соответствующее нелинеаризованное значение превысило бы верхнюю границу номинального диапазона, то выходной параметр QCHF_HL устанавливается в 1. В случае положительного или отрицательного переполнения или нарушения активных границ, выход QBAD также устанавливается в 1, а затем, в зависимости от параметризации для входа SUBS_ON, выводится заменяющее значение или последнее допустимое значение.

Вывод заменяющего значения или сохранение последнего значения

В случае появления недопустимого нелинеаризованного значения в результате коммуникационной ошибки (ProfiSafe), неисправности канала, положительного или отрицательного переполнения или нарушения границ, определяющих неисправность канала, и в случае пассивации, в зависимости от параметризации (входной параметр SUBS_ON), выводится заменяющее значение или последнее допустимое значение, и выход QBAD устанавливается в 1. Во время запуска (холодный или теплый пуск) последнее допустимое значение еще отсутствует, и, независимо от параметризации, выводится заменяющее значение, сконфигурированное на входе SUBS_V.

Если вывод заменяющего значения или последнего допустимого значения не вызван пассивацией, то дополнительно устанавливается в 1 выход PASS_OUT, чтобы пассивировать остальные каналы.

Если входной параметр SUBS_ON = 0, то последнее допустимое значение V выводится с кодом качества (QUALITY) 16#44.

Если входной параметр SUBS_ON = 1, то заменяющее значение SUBS_V выводится с кодом качества (QUALITY) 16#48, и выход QSUBS устанавливается в 1.

Характеристики запуска

После запуска (холодный или теплый пуск) сначала должна быть установлена связь между отказобезопасным драйвером модуля и аналоговым модулем ввода. В это время независимо от параметризации на входе SUBS_ON выводится заменяющее значение SUBS_V с кодом качества (QUALITY) 16#48, а выходы QBAD, QSUBS и PASS_OUT устанавливаются в 1.

Обработка ошибок

Если значение для диапазона измерений и типа измерений (MODE) недопустимо, то предполагается недопустимое нелинеаризованное значение.

В случае ошибки имеющей критическое значение для обеспечения безопасности, вызывается системная функция SFC 46 (STP). Она переводит CPU в состояние STOP и сохраняет код ошибки в аккумуляторе 1. После этого должен быть выполнен запуск (холодный или теплый пуск).

Информация об ошибках в аккумуляторе 1

Код ошибки (W#16#...)	Описание
EEEE 8050H	Ошибка в формате данных, связанных с обеспечением безопасности (ошибка из-за изменения F-программы в режиме online или внутренней неисправности CPU)
EEEE 8022H	Переполнение или недопустимое число типа REAL (компонент DATA)
EEEE 8023H	Переполнение или недопустимое число типа REAL (компонент COMPLEM)

Ошибка в случае резервирования модулей

В случае ошибки производится переключение на аналоговое значение резервного модуля. После устранения ошибки обратное переключение не производится; вместо этого продолжается работа с последним допустимым аналоговым значением. Если ошибка происходит только в одном из резервируемых модулей, то после устранения ошибки осуществляется автоматическое повторное включение в систему в отказобезопасном драйвере канала F_CH_AI.

Характеристики сообщений

Блок не обладает свойством выдавать сообщения.

8.2.2 F_CH_DI

Функция

Блок считывает цифровое значение канала ввода, символическое имя которого связано с входом VALUE из соответствующего отказобезопасного драйвера модуля (F_M_Dlx). Отказобезопасный драйвер модуля считывает цифровое значение через кадр, предназначенный для обеспечения безопасности, из цифрового модуля ввода (или, возможно, из соответствующего резервного модуля). Соединение с соответствующим отказобезопасным драйвером модуля (F_M_Dlx) устанавливается автоматически путем подключения входа CHADDR.

Если цифровое значение допустимо, то оно становится доступным на выходе Q.

Если цифровое значение недопустимо, то на выходе Q выводится заменяющее значение 0. Для повторного включения в систему значения процесса после устранения ошибки требуется подтверждение пользователя в зависимости от параметризации и типа ошибки.

В качестве альтернативы на выходе Q может быть выведено имитирующее значение.

Для значения процесса на выходе Q генерируется статус величины (код качества) на выходе QUALITY, который может принимать следующие состояния:

Состояние	Код качества
Допустимое значение	16#80
Имитирующее значение	16#60
Заменяющее значение	16#48

Входы и выходы

	Имя	Тип данных	Объяснение	Умолчание
Входы:	ADDR_CODE	DWORD	Код адреса для соединения VALUE	Снабжается автоматически
	CHADDR	F_WORD	Адрес канала в отказобезопасном драйвере модуля	Соединяется автоматически
	VALUE	BOOL	Должен быть соединен с символическим адресом канала из HW Config через край схемы	0
	SIM_I	F_BOOL	Имитирующее значение	0
	SIM_ON	F_BOOL	1= активизировать имитирующее значение 0= деактивизировать имитирующее значение	0
	PASS_ON	F_BOOL	1= активизировать пассивацию 0= деактивизировать пассивацию	0
	ACK_NEC	F_BOOL	Подтверждение пользователя для повторного включения в систему после ошибки 1 = требуется 0 = не требуется	0
	ACK_REI	F_BOOL	Подтверждение повторного включения в систему	0

	Имя	Тип данных	Объяснение	Умолчание
Выходы:	PASS_OUT	F_BOOL	Выход пассивации	0
	QBAD	F_BOOL	1=значение процесса недопустимо, замена значения активна	0
	QSIM	F_BOOL	1=имитация активна	0
	Q	F_BOOL	Значение процесса	0
	QN	F_BOOL	Инвертированное значение процесса	1
	Q_DATA	BOOL	Компонент DATA значения процесса (для визуализации)	0
	QUALITY	BYTE	Статус величины (код качества) для значения процесса	0
	ACK_REQ	BOOL	Подтверждение, необходимое для повторного включения в систему	0

Адресация

Вы должны назначить символ соответствующего цифрового канала ввода входу VALUE отказобезопасного драйвера канала.

Нормальное значение

Цифровое значение выводится на выходе Q с кодом качества (QUALITY) 16#80.

Имитирующее значение

На выходе Q может быть выведено имитирующее значение вместо нормального значения, считанного из модуля.

Если входной параметр SIM_ON = 1, то значение входного параметра SIM_I выводится с кодом качества (QUALITY) 16#60, а выход QSIM устанавливается в 1.

В случае ошибки вывод имитирующего значения имеет преимущество перед выводом заменяющего значения.

Заменяющее значение

В случае появления недопустимого цифрового значения в результате коммуникационной ошибки (Profisafe) или неисправности канала (напр., обрыв провода), в случае в случае пассивации и во время запуска (холодный или теплый пуск), заменяющее значение 0 выводится с кодом качества (QUALITY) 16#48, а выход QBAD устанавливается в 1. Если заменяющее значение не вызвано пассивацией, то также устанавливается в 1 выход PASS_OUT, чтобы пассивировать остальные каналы.

Характеристики запуска

После запуска (холодный или теплый пуск) сначала должна быть установлена связь между отказобезопасным драйвером модуля и цифровым модулем ввода. В это время заменяющее значение 0 выводится с кодом качества (QUALITY) 16#48, и также устанавливаются в 1 выходы QBAD и PASS_OUT.

Обработка ошибок

В случае ошибки, имеющей критическое значение для обеспечения безопасности, вызывается системная функция SFC 46 (STP). Она переводит CPU в состояние STOP и сохраняет код ошибки в аккумуляторе 1. После этого должен быть выполнен запуск (холодный или теплый пуск).

Информация об ошибках в аккумуляторе 1

Код ошибки (W#16#...)	Описание
EEEE 8050H	Ошибка в формате данных, связанных с обеспечением безопасности (ошибка из-за изменения F-программы в режиме online или внутренней неисправности CPU)

Характеристики сообщений

Блок не обладает свойством выдавать сообщения.

8.2.3 F_CH_DO

Функция

Отказобезопасный драйвер канала делает значение процесса на входе I доступным соответствующему отказобезопасному драйверу модуля (F_M_DOx). Отказобезопасный драйвер модуля считывает значение из отказобезопасного драйвера канала F_CH_DO и записывает его через кадр, предназначенный для обеспечения безопасности, в канал цифрового модуля вывода, адресуемый через выход VALUE (и, возможно, модуля, резервного данному). Соединение с соответствующим отказобезопасным драйвером модуля (F_M_DOx) устанавливается автоматически путем подключения выхода CHADDR.

Если отказобезопасный драйвер канала при следующем вызове обнаруживает, что произошли ошибки, то при следующем вызове для соответствующего отказобезопасного драйвера модуля вместо значения процесса на входе I делается доступным заменяющее значение 0. Для повторного включения в систему значения процесса после устранения ошибки требуется подтверждение пользователя в зависимости от параметризации и типа ошибки.

В качестве альтернативы на выходе модуля, если нет ошибки, может быть выведено имитирующее значение.

Для цифрового значения I, выводимого в модуль, генерируется статус величины (код качества) на выходе QUALITY, который может принимать следующие состояния:

Состояние	Код качества
Допустимое значение	16#80
Имитирующее значение	16#60
Заменяющее значение	16#48

Входы и выходы

	Имя	Тип данных	Объяснение	Умолчание
Входы:	ADDR_CODE	DWORD	Код адреса для соединения VALUE	Снабжается автоматически
	I	F_BOOL	Значение процесса	0
	SIM_I	F_BOOL	Имитирующее значение	0
	SIM_ON	F_BOOL	1= активизировать имитирующее значение 0= деактивизировать имитирующее значение	0
	PASS_ON	F_BOOL	1= активизировать пассивацию 0= деактивизировать пассивацию	0
	ACK_NEC	F_BOOL	Подтверждение пользователя для повторного включения в систему после ошибки 1 = требуется 0 = не требуется	0
	ACK_REI	F_BOOL	Подтверждение повторного включения в систему	0

	Имя	Тип данных	Объяснение	Умолчание
Выходы:	PASS_OUT	F_BOOL	Выход пассивации	0
	QBAD	F_BOOL	1=значение процесса недопустимо, замена значения активна	0
	QSIM	F_BOOL	1=имитация активна	0
	CHADDR	F_WORD	Адрес канала в отказобезопасном драйвере модуля	Соединяется автоматически
	VALUE	BOOL	Должен быть соединен с символическим адресом канала из HW Config через край схемы	0
	QUALITY	BYTE	Статус величины (код качества) выходного значения	0
	ACK_REQ	BOOL	Подтверждение, необходимое для повторного включения в систему	0

Адресация

Вы должны назначить символ соответствующего цифрового канала вывода выходу VALUE отказобезопасного драйвера канала.

Нормальное значение

Значение процесса на входе I делается доступным для соответствующего отказобезопасного драйвера модуля (F_M_DOx). 16#80 выводится как код качества (QUALITY).

Имитирующее значение

На выходе может быть выведено имитирующее значение вместо значения на входе I (напр., для тестирования аппаратуры).

Если входной параметр SIM_ON = 1, то значение входного параметра SIM_I делается доступным для соответствующего отказобезопасного драйвера модуля (F_M_DOx). 16#80 выводится как код качества (QUALITY), а выход QSIM устанавливается в 1.

Вывод имитирующего значения имеет преимущество перед выводом нормального значения и пассивацией, но не перед выводом заменяющего значения 0 в случае ошибки.

Заменяющее значение

В случае коммуникационных ошибок (Profisafe) или неисправностей канала (напр., обрыв провода), в случае пассивации и во время запуска (холодный или теплый пуск) заменяющее значение 0 делается доступным для соответствующего отказобезопасного драйвера модуля (F_M_DOx). 16#48 выводится как код качества (QUALITY), а выход QBAD устанавливается в 1.

Если заменяющее значение не вызвано пассивацией, то также устанавливается в 1 выход PASS_OUT, чтобы пассивировать остальные

каналы. В случае ошибки выход заменяющего значения имеет наивысший приоритет.

Характеристики запуска

После запуска (холодный или теплый пуск) сначала должна быть установлена связь между отказобезопасным драйвером модуля и цифровым модулем вывода. В это время заменяющее значение 0 выводится с кодом качества (QUALITY) 16#48, а выходы QBAD и PASS_OUT также устанавливаются в 1.

Обработка ошибок

В случае ошибки, имеющей критическое значение для обеспечения безопасности, вызывается системная функция SFC 46 (STP). Она переводит CPU в состояние STOP и сохраняет код ошибки в аккумуляторе 1. После этого должен быть выполнен запуск (холодный или теплый пуск).

Информация об ошибках в аккумуляторе 1

Код ошибки (W#16#...)	Описание
EEEE 8050H	Ошибка в формате данных, связанных с обеспечением безопасности (ошибка из-за изменения F-программы в режиме online или внутренней неисправности CPU)

Характеристики сообщений

Блок не обладает свойством выдавать сообщения.

8.2.4 Общие свойства драйверных блоков

Отказобезопасные драйверы модулей

Кадры, предназначенные для обеспечения безопасности

Отказобезопасный обмен данными между F-программой и сигнальным модулем повышенной безопасности происходит через кадры, предназначенные для обеспечения безопасности. Кроме данных пользователя (т.е. значений процесса), передается также информация по обеспечению безопасности.

Время контроля TIMEOUT

См. "Проектирование времен контроля для систем F/FH".

Резервирование

Драйверные блоки поддерживают следующие типы резервирования:

- Резервирование сигналов в случае цифровых модулей ввода как результат анализа типа "1-из-2" для датчиков: Если цифровой модуль ввода эксплуатируется с использованием анализа типа "1-из-2" для датчиков, то для каналов с 0 по 3 цифрового модуля ввода SM 326; DI 8 x NAMUR и каналов с 0 по 11 модуля SM 326; DI 24 x DC 24 V можно устанавливать только отказобезопасные драйверы каналов.
- Резервирование модулей: Отказобезопасные драйверы модулей имеют возможность обращаться к обоим резервируемым сигнальным модулям.

Необходимые для этого настройки выполняются при параметризации модулей в HW Config.

Резервирование модулей

Обработка резервируемых модулей включает в себя следующие функции:

- В случае безошибочной работы:
 - У цифровых модулей ввода входные сигналы на каждом канале логически сопрягаются с использованием функции ИЛИ.
 - У цифровых модулей вывода цифровое значение на выводе I драйвера канала передается обоим модулям параллельно.
 - У аналоговых модулей ввода входные сигналы модуля, ставшего доступным первым после запуска, передается отказобезопасным драйверам каналов.
- В случае неисправности в одном из резервируемых каналов:
 - У цифровых и аналоговых модулей ввода осуществляется переключение на канал другого модуля.
 - У цифровых модулей вывода в неисправный канал выводится заменяющее значение 0.
- В случае неисправности в обоих резервируемых каналах:

- У цифровых модулей ввода на отказобезопасном драйвере канала выводится заменяющее значение 0.
- У цифровых модулей вывода в оба канала передается заменяющее значение 0.
- У аналоговых модулей ввода на отказобезопасном драйвере канала выводится заменяющее значение или последнее допустимое значение, в зависимости от того, что было спроектировано.

Для повторного включения в систему после устранения проблемы нет необходимости в квитировании, пока оба канала не выйдут из строя.

Замечание

У аналоговых модулей ввода после устранения проблемы обратное переключение на канал первоначального модуля не производится. Это может привести к тому, что на обоих модулях будут иметься активные каналы.

При замене аналоговых модулей ввода переключение на второй модуль происходит автоматически.

Анализ рассогласований при резервировании модулей

В случае резервируемых цифровых модулей ввода повышенной безопасности с одноканальным или двухканальным подключением датчиков по схеме исключающего ИЛИ отказобезопасный драйвер модуля выполняет анализ расхождений для увеличения коэффициента готовности. Для этого при компиляции схем CFC автоматически назначается вход DISC_ON, и назначенное время рассогласования сохраняется на входе DISCTIME.

При анализе рассогласований отказобезопасный драйвер модуля сравнивает в каждом случае два соответствующих друг другу входных сигнала. Если рассогласование между сигналами длится дольше, чем сконфигурированное время рассогласования, он обнаруживает ошибку рассогласования для канала, поставляющего нулевой сигнал, и устанавливает соответствующий бит в диагностической информации на выходе DIAG_1/2.

Пока в канале происходят только ошибки рассогласования, выход QBAD на отказобезопасном драйвере канала не устанавливается, и значение процесса остается действительным. Повторное включение в систему после устранения ошибки производится автоматически без квитирования на отказобезопасном драйвере канала.

У резервируемых аналоговых модулей ввода анализ рассогласований не производится.

Следует различать этот анализ и **анализ рассогласований типа "1-из-2" для датчиков**, который выполняется не драйверным блоком, а модулем. Ошибка рассогласования в случае анализа типа "1-из-2" обрабатывается так же, как и неисправность канала. Дополнительную информацию об анализе рассогласований и соединениях датчиков можно найти в руководстве *Fail-Safe Signal Modules [Сигнальные модули повышенной безопасности]*, разделы 3.2, 9.1 и 9.2.

Обработка ошибок

Отказобезопасные драйверы модулей могут обнаруживать ошибки, а также реагировать на ошибки, сообщаемые модулем. Каждый блок имеет несколько возможностей для сигнализации и обработки ошибок.

Отказобезопасные драйверы каналов

Установка в ОВ циклических прерываний

Каждый отказобезопасный драйверный блок канала должен быть установлен в организационном блоке циклических прерываний ОВЗх. Многократная установка одного экземпляра в различных циклических прерываниях недопустима. Интервал циклических прерываний должен быть скоординирован с временем контроля, сконфигурированным для модуля в HW Config.

При компиляции F-программы выполняется проверка, чтобы выяснить, не был ли отказобезопасный драйвер канала установлен более чем в одном ОВ циклических прерываний. Если необходимо, выводится соответствующее сообщение об ошибке.

Все отказобезопасные драйверы каналов, принадлежащие модулю, должны быть встроены в одну и ту же исполняемую F-группу.

Характеристики запуска

После запуска (холодный или теплый пуск) сначала должна быть установлена связь между отказобезопасным драйвером модуля и сигнальным модулем. Пока это не произойдет, выводятся заменяющие значения с кодом качества (QUALITY) 16#48 и устанавливаются выходы QBAD и PASS_OUT отказобезопасных драйверов каналов.

Как только установлен без ошибок обмен данными через ProfiSafe и более не возникает неисправностей или ошибок модулей или обмена данными, выводятся допустимые данные процесса.

Если обмен данными через ProfiSafe не может быть установлен в течение заданного при конфигурировании времени контроля, то определяется ошибка превышения лимита времени (TIMEOUT).

8.3 Блоки для отказобезопасного обмена данными между CPU

Чтобы обеспечить дополнительный отказобезопасный обмен данными между F-программами на различных CPU, наряду с текущими данными пользователя передается также дополнительная информация, связанная с обеспечением безопасности. Эта информация и соответствующие механизмы остаются скрытыми для пользователя.

Существуют следующие блоки для отказобезопасного обмена данными:

Блок	Описание
F_SENDBO	Передача данных типа F_BOOL другому CPU
F_RCVBO	Прием данных типа F_BOOL от другого CPU
F_SENDR	Передача данных типа F_REAL другому CPU
F_RCVR	Прием данных типа F_REAL от другого CPU

Параметры адресации ID и R_ID для отказобезопасных коммуникационных блоков

- **ID** – это ссылка на описание локальных соединений. ID присваивается при проектировании соединений (NetPro). Вывод ID должен быть параметризован на передающей стороне (F_SENDBO, F_SENDR) и на принимающей стороне (F_RCVBO, F_RCVR).
- Через **R_ID** вы можете определить, что передающий и принимающий отказобезопасный блок связаны друг с другом: Соответствующие отказобезопасные блоки получают одно и то же значение для R_ID. Значение R_ID – это свободно выбираемое **четное** число, но оно должно быть уникальным для пары, состоящей из передающего и принимающего отказобезопасных блоков.

Замечание

Значение R_ID + 1 также назначается и не должно использоваться.

Параметр TIMEOUT

Все четыре блока для отказобезопасного обмена данными имеют параметр TIMEOUT для активного контроля обмена данными между CPU. Как рассчитать TIMEOUT, вы можете узнать в разделе "Проектирование времен контроля для систем F/FH".

Замечание

Передача данных производится циклически. Гарантировать, что уровень сигнала, подлежащего передаче, будет обнаружен на стороне передатчика и передан приемнику, можно только в том случае, если он присутствует в течение времени, не меньшего, чем сконфигурированное время контроля (TIMEOUT).

Параметр RETVAL

На параметре RETVAL блоков для отказобезопасного обмена данными отображаются возвращаемые значения (RET_VAL) системных функций. Эти возвращаемые значения являются кодами ошибок, которые оказывают вам дополнительную помощь при поиске ошибок (см. раздел "Информация об ошибках на выходе RETVAL").

Параметр CRC_IMP



Замечание по безопасности

Не делайте никаких изменений на выводе CRC_IMP, так как этот вывод снабжается значением автоматически. В результате изменения этого вывода в режиме online, могут произойти ошибки при передаче данных, связанных с обеспечением безопасности, при исполнении F-программы. Например, данные могут быть отправлены не тому приемнику или могут быть не распознаны как поступающие не от того передатчика.

8.3.1 F_RCVBO

Функция

Этот блок надежно принимает 20 элементов данных типа F_BOOL, посланных блоком F_SENDBO из другого CPU.

Принятые данные сохраняются на выходах RD_BO_хх для дальнейшей обработки другими блоками.

Данные передаются через кадры, предназначенные для обеспечения безопасности.

Характеристики запуска

После запуска (холодный или теплый пуск) сначала должна быть установлена связь между партнерами по обмену данными. Пока приемник не получит кадр, предназначенный для обеспечения безопасности, от передатчика, он устанавливает выход SUBS_ON и выводит заменяющие значения на выходах RD_BO_хх.

Заменяющие значения могут быть сохранены на входах SUBBO_хх.

Входы/выходы

	Имя	Тип данных	Объяснение	Умолчение
Входы:	ID	WORD	Параметр адресации ID	0000
	R_ID	DWORD	Параметр адресации R_ID	00000000
	CRC_IMP	DWORD	Эталонный CRC адреса	Снабжается автоматически
	TIMEOUT	F_TIME	Время контроля в мс для текущего контроля	T#0 ms
	ACK_REI	F_BOOL	Квитирование повторного включения в систему значений процесса после ошибок передачи	0
	SUBBO_00	F_BOOL	Заменяющее значение для принятых данных 00	0
	
	SUBBO_19	F_BOOL	Заменяющее значение для принятых данных 19	0
Выходы:	ACK_REQ	BOOL	Требуется квитирование для повторного включения в систему значений процесса	0
	ERROR	F_BOOL	Ошибка передачи	0
	SUBS_ON	F_BOOL	Выводятся заменяющие значения	1
	RD_BO_00	F_BOOL	Принятые данные 00	0
	
	RD_BO_19	F_BOOL	Принятые данные 19	0
	RETVL	WORD	Код ошибки	0000

Параметр TIMEOUT

Надежно гарантировать, что уровень сигнала, подлежащего передаче, будет обнаружен на стороне передатчика и передан приемнику, можно только в том случае, если он присутствует в течение времени, не меньшего, чем сконфигурированное время контроля (TIMEOUT).

Вход TIMEOUT не может включаться в систему соединений, и ему должно быть присвоено постоянное значение. См. "Контроль за отказобезопасным обменом данными между CPU".

Обработка ошибок

Если партнер по соединению получает недопустимый кадр, предназначенный для обеспечения безопасности (напр., из-за неверной контрольной суммы (CRC) или ошибки признака активности), или не получает допустимого кадра в течение времени контроля TIMEOUT, то выходы ERROR и SUBS_ON устанавливаются, и выводятся заменяющие значения. На выходе RETVAL отображается код ошибки.

Замечание

Как только связь устанавливается без ошибок, проверяется согласование с назначенным временем контроля (параметр TIMEOUT).

Связь между партнерами по соединению восстанавливается. Данные, полученные с допустимыми кадрами, не поступают на выходы (= не включаются снова в систему), пока на входе ACK_REI не появится нарастающий фронт (напр., через F_QUITES).

Блок устанавливает выход ACK_REQ, чтобы показать, что требуется квитирование.

В случае других ошибок вызывается системная функция SFC 46 (STP). Системная функция SFC 46 STP переводит CPU в состояние STOP и сохраняет код ошибки в аккумуляторе 1. После этого должен быть выполнен запуск (холодный или теплый пуск).

Информация об ошибках в аккумуляторе 1

Код ошибки (W#16#...)	Описание
EEEE 8050H	Ошибка в формате данных, связанных с обеспечением безопасности (ошибка из-за изменения F-программы в режиме online или внутренней неисправности CPU)

8.3.2 F_RCVR

Функция

Этот блок надежно принимает 20 элементов данных типа F_REAL, посланных блоком F_SENDR из другого CPU.

Полученные данные поступают на выходы RD_R_xx для дальнейшей обработки другими блоками.

Данные передаются через кадры повышенной надежности.

Характеристики запуска

После запуска (холодный или теплый пуск) сначала должна быть установлена связь между партнерами по обмену данными. Пока приемник не получит кадр, предназначенный для обеспечения безопасности, от передатчика, он устанавливает выход SUBS_ON и выводит заменяющие значения на выходах RD_R_xx.

Заменяющие значения могут быть использованы на входах SUBR_xx.

Входы/выходы

	Имя	Тип данных	Объяснение	Умолчание
Входы:	ID	WORD	Параметр адресации ID	0000
	R_ID	DWORD	Параметр адресации R_ID	00000000
	CRC_IMP	DWORD	Эталонный CRC адреса	Снабжается автоматически
	TIMEOUT	F_TIME	Время контроля в мс для текущего контроля	T#0 ms
	ACK_REI	F_BOOL	Квитирование повторного включения в систему значений процесса после ошибок передачи	0
	SUBR_00	F_REAL	Заменяющее значение для принятых данных 00	0
	
	SUBR_19	F_REAL	Заменяющее значение для принятых данных 19	0
Выходы:	ACK_REQ	BOOL	Требуется квитирование для повторного включения в систему значений процесса	0
	ERROR	F_BOOL	Ошибка передачи	0
	SUBS_ON	F_BOOL	Выводятся заменяющие значения	1
	RD_R_00	F_REAL	Принятые данные 00	0
	
	RD_R_19	F_REAL	Принятые данные 19	0
	RETVAl	WORD	Код ошибки	0000

Параметр TIMEOUT

Вход TIMEOUT не может включаться в систему соединений, и ему должно быть присвоено постоянное значение. См. "Контроль за отказобезопасным обменом данными между CPU".

Обработка ошибок

Если партнер по соединению получает недопустимый кадр, предназначенный для обеспечения безопасности (напр., из-за неверной контрольной суммы (CRC) или ошибки признака активности), или не получает допустимого кадра в течение времени контроля TIMEOUT, то выходы ERROR и SUBS_ON устанавливаются, и выводятся заменяющие значения. На выходе RETVAL отображается код ошибки.

Замечание

Как только связь устанавливается без ошибок, проверяется согласование с назначенным временем контроля (параметр TIMEOUT).

Связь между партнерами по соединению восстанавливается. Данные, полученные с допустимыми кадрами, не поступают на выходы (= не включаются снова в систему) пока на входе ACK_REI не появится нарастающий фронт (напр., через F_QUITES).

Блок устанавливает выход ACK_REQ, чтобы показать, что требуется квитирование.

В случае других ошибок вызывается системная функция SFC 46 (STP). Системная функция SFC 46 STP переводит CPU в состояние STOP и сохраняет код ошибки в аккумуляторе 1. После этого должен быть выполнен запуск (холодный или теплый пуск).

Информация об ошибках в аккумуляторе 1

Код ошибки (W#16#...)	Описание
EEEE 8050H	Ошибка в формате данных, связанных с обеспечением безопасности (ошибка из-за изменения F-программы в режиме online или внутренней неисправности CPU)

8.3.3 F_SENDBO

Функция

Этот блок надежно передает 20 элементов данных типа F_BOOL другому CPU. Эти данные там могут быть приняты блоком F_RCVBO.

Данные, подлежащие передаче (напр., выведенные из других блоков), сохраняются на входах SD_BO_хх.

Данные передаются через кадры повышенной надежности.

Если вы хотите временно выключить обмен данными, установленный между двумя CPU, чтобы уменьшить нагрузку на шину, вы можете назначить входу EN_SEND значение FALSE. В этом случае данные приемнику больше не передаются, и приемник выводит сконфигурированные заменяющие значения. Если при перезапуске обмена данными с помощью EN_SEND = TRUE связь между партнерами по соединению уже была установлена, то перед тем, как полученные значения снова будут выводиться, на стороне приемника необходимо квитирование.

Характеристики запуска

После запуска (холодный или теплый пуск) сначала должна быть установлена связь между партнерами по обмену данными. F_SENDBO показывает это на параметре SUBS_ON с помощью "1". Приемник (F_RCVBO) выводит в течение этого времени заменяющие значения, пока не начнется обмен данными между F_SENDBO и F_RCVBO через кадр, предназначенный для обеспечения безопасности, и на F_RCVBO не будет выполнено квитирование, необходимое для повторного включения в систему.

Входы/выходы

	Имя	Тип данных	Объяснение	Умолчание
Входы:	EN_SEND	F_BOOL	1 = включить передачу 0 = выключить передачу	1
	ID	WORD	Параметр адресации ID	0000
	R_ID	DWORD	Параметр адресации R_ID	00000000
	SD_BO_00	F_BOOL	Передаваемый элемент данных 00	0
	
	SD_BO_19	F_BOOL	Передаваемый элемент данных 19	0
	CRC_IMP	DWORD	Эталонный CRC адреса	Снабжается автоматически
	TIMEOUT	F_TIME	Время контроля в мс для текущего контроля	T#0 ms
Выходы:	ERROR	F_BOOL	Ошибка передачи	0
	SUBS_ON	F_BOOL	Приемник выводит заменяющие значения	1
	RETVAl	WORD	Код ошибки	0000

Параметр TIMEOUT

Вход TIMEOUT не может включаться в систему соединений, и ему должно быть присвоено постоянное значение. См. "Контроль за отказобезопасным обменом данными между CPU".

Обработка ошибок

Если партнер по соединению (приемник) подтверждает прием через недействительный кадр, предназначенный для обеспечения безопасности (напр., из-за неверной контрольной суммы (CRC) или ошибки признака активности), или не подтверждает его в течение времени контроля TIMEOUT, то устанавливаются выходы ERROR и SUBS_ON. Приемник (F_RCVBO) после этого выводит заменяющие значения. На выходе RETVAL отображается код ошибки. Связь между партнерами по соединению восстанавливается.

Замечание

Как только связь устанавливается без ошибок, проверяется согласование с назначенным временем контроля (параметр TIMEOUT).

В случае других ошибок вызывается системная функция SFC 46 (STP). Системная функция SFC 46 STP переводит CPU в состояние STOP и сохраняет код ошибки в аккумуляторе 1. После этого должен быть выполнен запуск (холодный или теплый пуск).

Информация об ошибках в аккумуляторе 1

Код ошибки (W#16#...)	Описание
EEEE 8050H	Ошибка в формате данных, связанных с обеспечением безопасности (ошибка из-за изменения F-программы в режиме online или внутренней неисправности CPU)

8.3.4 F_SENDR

Функция

Этот блок надежно передает 20 элементов данных типа F_REAL другому CPU. Там они могут быть приняты блоком F_RCVR.

Данные, подлежащие передаче (напр., выведенные из других блоков) сохраняются на входах SD_R_хх.

Данные передаются через кадры повышенной надежности.

Если вы хотите временно выключить обмен данными, установленный между двумя CPU, чтобы уменьшить нагрузку на шину, вы можете назначить входу EN_SEND значение 0. В этом случае данные приемнику больше не передаются, и приемник выводит сконфигурированные заменяющие значения. Если при перезапуске обмена данными с помощью EN_SEND = 1 связь между партнерами по соединению уже была установлена, то перед тем, как полученные значения снова будут выводиться, на стороне приемника необходимо квитирование.

Характеристики запуска

После запуска (холодный или теплый пуск) сначала должна быть установлена связь между партнерами по обмену данными. F_SENDR сообщает об этом на параметре SUBS_ON с помощью "1". Приемник (F_RCVR) выводит в течение этого времени заменяющие значения, пока не начнется обмен данными между F_SENDR и F_RCVR через кадр, предназначенный для обеспечения безопасности, и на F_RCVR не будет выполнено квитирование, необходимое для повторного включения в систему.

Входы/выходы

	Имя	Тип данных	Объяснение	Умолчение
Входы:	EN_SEND	F_BOOL	1 = включить передачу 0 = выключить передачу	1
	ID	WORD	Параметр адресации ID	0000
	R_ID	DWORD	Параметр адресации R_ID	00000000
	SD_R_00	F_REAL	Передаваемый элемент данных 00	0
	
	SD_R_19	F_REAL	Передаваемый элемент данных 19	0
	TIMEOUT	F_TIME	Время контроля в мс для текущего контроля	T#0 ms
	CRC_IMP	DWORD	Эталонный CRC адреса	Снабжается автоматически
Выходы:	ERROR	F_BOOL	Ошибка передачи	0
	SUBS_ON	F_BOOL	Приемник выводит заменяющие значения	1
	RETVL	WORD	Код ошибки	0000

Параметр TIMEOUT

Надежно гарантировать, что уровень сигнала, подлежащего передаче, будет обнаружен на стороне передатчика и передан приемнику, можно только в том случае, если он присутствует в течение времени, не меньшего, чем сконфигурированное время контроля (TIMEOUT).

Вход TIMEOUT не может включаться в систему соединений, и ему должно быть присвоено постоянное значение. См. "Контроль за отказобезопасным обменом данными между CPU".

Обработка ошибок

Если партнер по соединению (приемник) подтверждает прием через недействительный кадр, предназначенный для обеспечения безопасности (напр., из-за неверной контрольной суммы (CRC) или ошибки признака активности), или не подтверждает его в течение времени контроля TIMEOUT, то устанавливаются выходы ERROR и SUBS_ON. Приемник (F_RCVR) после этого выводит заменяющие значения. На выходе RETVAL отображается код ошибки. Связь между партнерами по соединению восстанавливается.

Замечание

Как только связь устанавливается без ошибок, проверяется согласование с назначенным временем контроля (параметр TIMEOUT).

В случае других ошибок вызывается системная функция SFC 46 (STP). Системная функция SFC 46 STP переводит CPU в состояние STOP и сохраняет код ошибки в аккумуляторе 1. После этого должен быть выполнен запуск (холодный или теплый пуск).

Информация об ошибках в аккумуляторе 1

Код ошибки (W#16#...)	Описание
EEEE 8050H	Ошибка в формате данных, связанных с обеспечением безопасности (ошибка из-за изменения F-программы в режиме online или внутренней неисправности CPU)

8.4 Блоки для преобразования данных между стандартным разделом и разделом обеспечения безопасности

Блок	Описание
F_BO_FBO	Преобразует из BOOL в F_BOOL
F_I_FI	Преобразует из INT в F_INT
F_R_FR	Преобразует из REAL в F_REAL
F_TI_FTI	Преобразует из TIME в F_TIME
F_FBO_BO	Преобразует из F_BOOL в BOOL
F_FI_I	Преобразует из F_INT в INT
F_FR_R	Преобразует из F_REAL в REAL
F_FTI_TI	Преобразует из F_TIME в TIME
F_QUITES	Отказобезопасное квитирование через ES/OS



Замечание по безопасности

Блоки F_BO_FBO, F_I_FI, F_TI_FTI и F_R_FR только выполняют преобразование данных. Это значит, что вы должны запрограммировать в F-программе дополнительные меры для контроля достоверности, например, используя F_LIM_R для гарантии того, что возможна только безопасная эксплуатация.

Проверка достоверности

Простейшей формой проверки достоверности является определение диапазона с фиксированной верхней и нижней границами, напр., с помощью блока F_LIM_R. **Не все входные параметры могут быть проверены на достоверность достаточно просто. Эти входные параметры нельзя изменять во время работы.**

8.4.1 F_BO_FBO

Функция

Этот блок преобразует тип данных BOOL в соответствующий F-тип данных F_BOOL. Это дает возможность проводить дальнейшую обработку сигналов, сформированных в стандартном разделе программы, в разделе программы, обеспечивающем безопасность, после проверки достоверности.

Входы/выходы

	Имя	Тип данных	Объяснение	Умолчание
Вход:	IN	BOOL	Входная переменная	0
Выход:	OUT	F_BOOL	Выходная переменная	0

Обработка ошибок

Нет

8.4.2 F_I_FI

Функция

Этот блок преобразует тип данных INT в соответствующий F-тип данных F_INT. Это дает возможность проводить дальнейшую обработку сигналов, сформированных в стандартном разделе программы, в разделе программы, обеспечивающем безопасность, после проверки достоверности (например, добавленной пользователем с помощью отказобезопасного блока F_LIM_I).

Входы/выходы

	Имя	Тип данных	Объяснение	Умолчание
Вход:	IN	INT	Входная переменная	0
Выход:	OUT	F_INT	Выходная переменная	0

Обработка ошибок

Нет

8.4.3 F_R_FR

Функция

Этот блок преобразует тип данных REAL в соответствующий F-тип данных F_REAL. Это дает возможность проводить дальнейшую обработку сигналов, сформированных в стандартном разделе программы, в разделе программы, обеспечивающем безопасность, после проверки достоверности (например, добавленной в F-программу с помощью отказобезопасного блока F_LIM_R).

Входы/выходы

	Имя	Тип данных	Объяснение	Умолчание
Вход:	IN	REAL	Входная переменная	0.0
Выход:	OUT	F_REAL	Выходная переменная	0.0

Обработка ошибок

В случае ошибки вызывается системная функция SFC 46 (STP). Системная функция SFC 46 STP переводит CPU в состояние STOP и сохраняет код ошибки в аккумуляторе 1. После этого должен быть выполнен запуск (холодный или теплый пуск).

Информация об ошибках в аккумуляторе 1

Код ошибки (W#16#...)	Описание
EEEE 8022H	Переполнение или недопустимое число типа REAL (NaN) на входе IN (компонент DATA)

8.4.4 F_TI_FTl

Функция

Этот блок преобразует тип данных TIME в соответствующий F-тип данных F_TIME. Это дает возможность проводить дальнейшую обработку сигналов, сформированных в стандартном разделе программы, в разделе программы, обеспечивающем безопасность, после проверки достоверности (например, добавленной пользователем с помощью отказобезопасного блока F_LIM_TI).

Входы/выходы

	Имя	Тип данных	Объяснение	Умолчание
Вход:	IN	TIME	Входная переменная	T#0 ms
Выход:	OUT	F_TIME	Выходная переменная	T#0 ms

Обработка ошибок

Нет

8.4.5 F_FBO_VO

Функция

Этот блок преобразует F-тип данных F_BOOL в стандартный тип данных BOOL, так как к отдельным структурным элементам F-типа данных нет индивидуального доступа в схеме CFC. Это дает возможность дальнейшей обработки сигналов, сформированных в разделе программы, обеспечивающем безопасность, в стандартном разделе программы.

Это блок должен находиться в стандартном разделе программы.

Входы/выходы

	Имя	Тип данных	Объяснение	Умолчание
Вход:	IN	F_BOOL	Входная переменная	0
Выход:	OUT	BOOL	Выходная переменная	0

Обработка ошибок

Нет

8.4.6 F_FR_R

Функция

Этот блок преобразует F-тип данных F_REAL в стандартный тип данных REAL, так как к отдельным структурным элементам F-типа данных нет индивидуального доступа в схеме CFC. Это дает возможность дальнейшей обработки сигналов, сформированных в разделе программы, обеспечивающем безопасность, в стандартном разделе программы.

Это блок должен находиться в стандартном разделе программы.

Входы/выходы

	Имя	Тип данных	Объяснение	Умолчание
Вход:	IN	F_REAL	Входная переменная	0.0
Выход:	OUT	REAL	Выходная переменная	0.0

Обработка ошибок

Нет

8.4.7 F_FI_I

Функция

Этот блок преобразует F-тип данных F_INT в стандартный тип данных INT, так как к отдельным структурным элементам F-типа данных нет индивидуального доступа в схеме CFC. Это дает возможность дальнейшей обработки сигналов, сформированных в разделе программы, обеспечивающем безопасность, в стандартном разделе программы.

Это блок должен находиться в стандартном разделе программы.

Входы/выходы

	Имя	Тип данных	Объяснение	Умолчание
Вход:	IN	F_INT	Входная переменная	0
Выход:	OUT	INT	Выходная переменная	0

Обработка ошибок

Нет

8.4.8. F_FTl_Tl

Функция

Этот блок преобразует F-тип данных F_TIME в стандартный тип данных TIME, так как к отдельным структурным элементам F-типа данных нет индивидуального доступа в схеме CFC. Это дает возможность дальнейшей обработки сигналов, сформированных в разделе программы, обеспечивающем безопасность, в стандартном разделе программы.

Это блок должен находиться в стандартном разделе программы.

Входы/выходы

	Имя	Тип данных	Объяснение	Умолчание
Вход:	IN	F_TIME	Входная переменная	T#0 ms
Выход:	OUT	TIME	Выходная переменная	T#0 ms

Обработка ошибок

Нет

8.4.9 F_QUITES

Функция

Этот блок обеспечивает возможность отказобезопасного квитирования из не являющихся отказобезопасными ES и OS. Это позволяет, например, управлять повторным включением в систему сигнальных модулей повышенной безопасности через ES/OS. Квитирование состоит из двух шагов:

1. Изменение входа IN на значение 6
2. Изменение входа IN со значения 6 на значение 9 в течение минуты

Блок анализирует, произошло ли изменение входа IN на значение 9, после того как он изменился на значение 6, **самое раннее через секунду** или **самое позднее через минуту**. После этого на выходе OUT (вывод подтверждения) в течение одного цикла выводится сигнал 1.

Если было введено недопустимое значение или если изменение на 9 не произошло в течение минуты или произошло до истечения секунды, вход IN сбрасывается в 0, и оба шага, описанные выше, должны быть выполнены снова.

В течение того времени, когда должно произойти изменение с 6 на 9, неотказобезопасный выход Q устанавливается в 1. Как только вход IN принимает значение 9, или если изменение не произошло в течение минуты, Q сбрасывается в 0.

Замечание

Так как отказобезопасный выход OUT устанавливается только на один цикл, то для каждого циклического прерывания требуется отдельный F_QUITES. Если для различных исполняемых групп в циклическом прерывании имеется только один блок, то для обмена данными между исполняемыми группами должны использоваться блоки F_S_BO и F_R_BO.



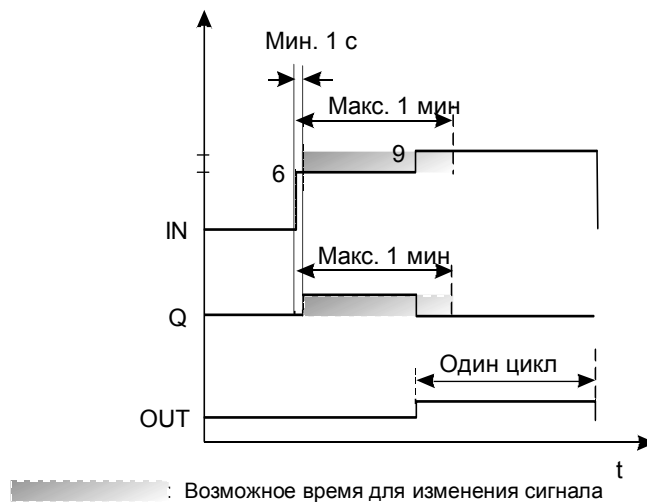
Замечание по безопасности

Не связанный с обеспечением безопасности вход IN не должен соединяться с сигналом или определяться сигналом, который автоматически создает вышеупомянутое условие (изменение с 6 на 9 в течение минуты) для отказобезопасного квитирования. Отказобезопасное квитирование может производиться только путем **сознательного, ручного ввода на ES или OS**, но не автоматически в программе.

Изменение общего контрольного кода автономной F-программы

Если оба вышеприведенных шага квитирования вводятся непосредственно через ES в режиме тестирования CFC, а не через OS, то общий контрольный код автономной F-программы в результате квитирования изменяется. Во избежание этого вы должны обратить внимание на то, чтобы после ввода 9 или недопустимого значения вводился 0.

Временная диаграмма



Входы/выходы

	Имя	Тип данных	Объяснение	Умолчание
Вход:	IN	INT	Входная переменная из ES	0
Выходы:	OUT	F_BOOL	Выход для квитирования	0
	Q	BOOL	Состояние анализа времени	0

Обработка ошибок

В случае ошибки вызывается системная функция SFC 46 (STP). Системная функция SFC 46 STP переводит CPU в состояние STOP и сохраняет код ошибки в аккумуляторе 1. После этого должен быть выполнен запуск (холодный или теплый пуск).

Информация об ошибках в аккумуляторе 1

Код ошибки (W#16#...)	Описание
EEEE 8050H	Ошибка в формате данных, связанных с обеспечением безопасности (ошибка из-за изменения F-программы в режиме online или внутренней неисправности CPU)

Управление и контроль

Параметры IN и Q имеют системный атрибут S7_m_c. Поэтому они могут непосредственно управляться и контролироваться из системы операторского интерфейса (OS).

8.5 Системные отказобезопасные блоки

Блок	Описание
F_S_BO	Отказобезопасная передача 10 элементов данных типа F_BOOL другой исполняемой F-группе.
F_R_BO	Отказобезопасный прием 10 элементов данных типа F_BOOL из другой исполняемой F-группы
F_S_R	Отказобезопасная передача 5 элементов данных типа F_REAL другой исполняемой F-группе
F_R_R	Отказобезопасный прием 5 элементов данных типа F_REAL из другой исполняемой F-группы
F_START	Распознавание запуска (холодный или теплый пуск)
F_CYC_CO	Контроль времени F-цикла

Встраивание в типовые блоки

За исключением F_START, системные блоки не должны встраиваться в типовые блоки.

8.5.1 F_R_BO

Функция

Этот блок надежно принимает 10 элементов данных типа F_BOOL, переданных из другой исполняемой F-группы блоком F_S_BO.

Принятые данные сохраняются на выходах RD_BO_xx для дальнейшей обработки другими блоками.

Вход S_DB должен быть соединен с выходом того же имени передающего блока.

Входу TIMEOUT должно быть присвоено время контроля отказобезопасного обмена данными. Если обновленный кадр не принят в течение этого времени, то вызывается системная функция SFC 46 (STP). См. "Контроль отказобезопасного обмена данными между исполняемыми F-группами".

Характеристики запуска

В первом цикле после холодного или теплого пуска блок выводит заменяющие значения, сконфигурированные на входах SUBBO_xx. Вывод заменяющих значений зависит от сконфигурированных времен исполнения циклических прерываний и происходит, пока значение F_TRUE находится на выходе SUBS_ON, но только до тех пор, пока не истекло время контроля TIMEOUT.

Входы/выходы

	Имя	Тип данных	Объяснение	Умолчание
Входы:	TIMEOUT	F_TIME	Время контроля в мс для текущего контроля	T#0 ms
	S_DB	F_WORD	Номер экземплярного DB соответствующего F_S_BO	0
	SUBBO_00	F_BOOL	Заменяющее значение для принятых данных 00	
	
	SUBBO_09	F_BOOL	Заменяющее значение для принятых данных 09	
Выходы:	SUBS_ON	F_BOOL	Выводятся заменяющие значения	0
	RD_BO_00	F_BOOL	Принятые данные 00	0
	
	RD_BO_09	F_BOOL	Принятые данные 09	0

Обработка ошибок

В случае ошибки вызывается системная функция SFC 46 (STP). Системная функция SFC 46 STP переводит CPU в состояние STOP и сохраняет код ошибки в аккумуляторе 1. После этого должен быть выполнен запуск (холодный или теплый пуск).

Информация об ошибках в аккумуляторе 1

Код ошибки (W#16#...)	Описание
EEEE 8050H	Ошибка в формате данных, связанных с обеспечением безопасности, на входе TIMEOUT (ошибка из-за изменения F-программы в режиме online или внутренней неисправности CPU)
EEEE 8058H	Ошибка TIMEOUT (превышено время контроля TIMEOUT или внутренняя неисправность CPU)
EEEE 8059H	Внутренняя неисправность CPU

8.5.2 F_R_R

Функция

Этот блок надежно принимает 5 элементов данных типа F_REAL, переданных из другой исполняемой F-группы блоком F_S_R.

Полученные данные поступают на выходы RD_R_xx для дальнейшей обработки другими блоками.

Вход S_DB должен быть соединен с выходом того же имени передающего блока.

Входу TIMEOUT должно быть присвоено значение для контроля отказобезопасного обмена данными. Если обновленный кадр не принят в течение этого времени, вызывается системная функция SFC 46 (STP). См. "Контроль отказобезопасного обмена данными между исполняемыми F-группами".

Характеристики запуска

В первом цикле после холодного или теплого пуска, блок выводит заменяющие значения, сконфигурированные на входах SUBR_xx. Вывод заменяющих значений зависит от сконфигурированных времен исполнения циклических прерываний и происходит, пока значение F_TRUE находится на выходе SUBS_ON, но только до тех пор, пока не истекло время контроля TIMEOUT.

Входы/выходы

	Имя	Тип данных	Объяснение	Умолчание
Входы:	TIMEOUT	F_TIME	Время контроля в мс для текущего контроля	T#0 ms
	S_DB	F_WORD	Номер экземплярного DB, соответствующего F_S_R	0
	SUBR_00	F_REAL	Заменяющее значение для принятых данных 00	
	
	SUBR_04	F_REAL	Заменяющее значение для принятых данных 04	
Выходы:	SUBS_ON	F_BOOL	Выводятся заменяющие значения	0
	RD_R_00	F_REAL	Принятые данные 00	0
	
	RD_R_04	F_REAL	Принятые данные 04	0

Обработка ошибок

В случае ошибки вызывается системная функция SFC 46 (STP). Системная функция SFC 46 STP переводит CPU в состояние STOP и сохраняет код ошибки в аккумуляторе 1. После этого должен быть выполнен запуск (холодный или теплый пуск).

Информация об ошибках в аккумуляторе 1

Код ошибки (W#16#...)	Описание
EEEE 8050H	Ошибка в формате данных, связанных с обеспечением безопасности, на входе TIMEOUT (ошибка из-за изменения F-программы в режиме online или внутренней неисправности CPU)
EEEE 8058H	Ошибка TIMEOUT (превышено время контроля TIMEOUT или внутренняя неисправность CPU)
EEEE 8059H	Внутренняя неисправность CPU

8.5.3 F_S_BO

Функция

Этот блок надежно передает 10 элементов данных типа F_BOOL другой исполняемой F-группе. Там они могут быть приняты блоком F_R_BO.

Данные, подлежащие передаче (напр., выведенные из других блоков) сохраняются на входах SD_BO_хх.

Выход S_DB должен быть соединен с входом того же имени в принимающем блоке.

Входы/выходы

	Имя	Тип данных	Объяснение	Умолчание
Входы:	SD_BO_00	F_BOOL	Передаваемый элемент данных 00	0
	
	SD_BO_09	F_BOOL	Передаваемый элемент данных 09	0
Выход:	S_DB	F_WORD	Номер собственного экземплярного DB	0

Обработка ошибок

Нет

8.5.4 F_S_R

Функция

Этот блок надежно передает 5 элементов данных типа F_REAL другой исполняемой F-группе. Там они могут быть приняты блоком F_R_R.

Данные, подлежащие передаче (напр., выведенные из других блоков) сохраняются на входах SD_R_хх.

Выход S_DB должен быть соединен с входом того же имени в принимающем блоке.

Входы/выходы

	Имя	Тип данных	Объяснение	Умолчание
Входы:	SD_R_00	F_REAL	Передаваемый элемент данных 00	0
	
	SD_R_04	F_REAL	Передаваемый элемент данных 04	0
Выход:	S_DB	F_WORD	Номер собственного экземплярного DB	0

Обработка ошибок

Нет

8.5.5 F_START

Функция

В первом цикле циклического прерывания после холодного или теплого пуска, блок показывает посредством значения 1 на выходе COLDSTRT, что был выполнен запуск (холодный или теплый пуск). COLDSTRT сохраняет свое значение до следующего вызова F_START.

F_START должен быть вызван до блоков анализа.

Входы/выходы

	Имя	Тип данных	Объяснение	Умолчание
Выход:	COLDSTRT	F_BOOL	Идентификатор запуска (холодный или теплый пуск)	1

Обработка ошибок

Нет

8.5.6 F_CYC_CO

Функция

Этот блок контролирует время цикла своего класса приоритета (организационного блока циклических прерываний ОВ 3х) и предоставляет отказобезопасную базу времени для других отказобезопасных блоков.

Этот блок должен иметься для каждого класса приоритета, в котором вызывается исполняемая F-группа. Он должен быть установлен в отдельной исполняемой F-группе, не содержащей других блоков (кроме F_TEST и F_TESTC).

Время контроля для F-цикла должно быть параметризовано на входе MAX_CYC. См. "Проектирование времен контроля для систем F/FH".



Замечание по безопасности

Невидимый выход PD_FLAG не должен включаться в систему соединений.

Входы/выходы

	Имя	Тип данных	Объяснение	Умолчание
Входы:	MAX_CYC	F_TIME	Максимально допустимое время F-цикла	T# 3 s
	PD OFF	F_BOOL	Резерв	0
Выходы:	PD FLAG	F_BOOL	Код выключения питания	0
	DIFF	F_DINT	Разница во времени после последнего цикла в мс	0
	CYC_SQ	F_INT	Номер последовательности	0

Обработка ошибок

В случае ошибки вызывается системная функция SFC 46 (STP). Системная функция SFC 46 STP переводит CPU в состояние STOP и сохраняет код ошибки в аккумуляторе 1. После этого должен быть выполнен запуск (холодный или теплый пуск).

Информация об ошибках в аккумуляторе 1

Код ошибки (W#16#...)	Описание
EEEE 8050H	Ошибка в формате данных, связанных с обеспечением безопасности, на входе MAX_CYC или выходе DIFF (ошибка из-за изменения F-программы в режиме online или внутренней неисправности CPU)
EEEE 8070H	Сбой питания
EEEE 8071H ... EEEE 8076H	Внутренняя неисправность CPU
EEEE 8077H	Превышено максимально допустимое время F-цикла или внутренняя неисправность CPU
EEEE 8078H	Внутренняя неисправность CPU

8.6 Отказобезопасные блоки управления

Чтобы обеспечить возможность исполнения F-программы, необходимы отказобезопасные блоки управления для контроля времени исполнения программы. Эти отказобезопасные блоки управления автоматически вставляются и включаются в систему соединений при компиляции схем CFC.

Блок	Описание
F_M_DI8	Отказобезопасный драйвер модуля для 8-канального цифрового ввода
F_M_DI24	Отказобезопасный драйвер модуля для 24-канального цифрового ввода
F_M_DO10	Отказобезопасный драйвер модуля для 10-канального цифрового вывода
F_M_AI6	Отказобезопасный драйвер модуля для 10-канального аналогового ввода
F_PLK	Контроль исполнения программы до блоков вывода
F_PLK_O	Контроль исполнения программы после блоков вывода
F_TEST	Самотестирование команд
F_TESTC	Блок управления для фоновое самотестирования CPU
F_TESTM	Активизация и деактивизация режима обеспечения безопасности
DB_RES	Поддержка характеристик запуска для холодного/теплого пуска

Встраивание в типовые блоки

Блоки управления не должны встраиваться в типовые блоки.

8.6.1 F_M_AI6

Функция

Отказобезопасный драйвер модуля считывает аналоговые значения (нелиinearизованные величины) и информацию об ошибках 6-канального аналогового модуля ввода повышенной безопасности SM 336; AI 6 x DC 13Bit; с диагностическим прерыванием и делает эти данные доступными для соответствующего отказобезопасного драйвера канала (F_CH_AI).

Если имеется резервный модуль, то анализируются аналоговые значения обоих модулей.

Отказобезопасный драйвер модуля автоматически вставляется в начале исполняемой группы, которая также содержит соответствующий отказобезопасный драйвер канала F_CH_AI. Входы и выходы драйвера блока автоматически включаются в систему соединений и получают значения.

Важное значение имеют выходы DIAG_1 и DIAG_2, на которых выводится информация об ошибках.

Входы/выходы

	Имя	Тип данных	Объяснение	Умолчание
Входы:	CRC_IMP1	WORD	CRC через неявные данные SM1	Снабжается автоматически
	CRC_IMP2	WORD	CRC через неявные данные SM2 (только при RED = 1)	Снабжается автоматически
	TIMEOUT	F_DINT	Время контроля в мс для текущего контроля	Снабжается автоматически
	MODE_00	F_WORD	Код диапазона измерения, канал 0	Снабжается автоматически
	...			
	MODE_05	F_WORD	Код диапазона измерения, канал 5	Снабжается автоматически
	RED	F_BOOL	Резервирование модуля 0: SM спроектирован как нерезервируемый 1: SM спроектирован как резервируемый	Снабжается автоматически
	LADDR	INT	Логический адрес модуля (SM1)	Снабжается автоматически
	LADDR_R	INT	Адрес спроектированного резервного модуля SM2(только при RED = 1)	Снабжается автоматически
Выходы:	CHADDR00	F_WORD	Соединение с отказобезопасным драйвером канала 0	Соединяется автоматически
	...			
	CHADDR05	F_WORD	Соединение с отказобезопасным драйвером канала 5	Соединяется автоматически

	Имя	Тип данных	Объяснение	Умолчание
	DIAG_1	DWORD	Диагностическая информация для SM1, см. следующую таблицу	0
	DIAG_2	DWORD	Диагностическая информация для SM2, см. следующую таблицу	0

SM1, SM2 – резервируемые модули

Информация об ошибках на выходе DIAG_1/2

DIAG_1	DIAG_2
Байт 0	Байт 0
Бит 0: Ошибка TIMEOUT на SM1	Бит 0: Ошибка TIMEOUT на SM2
Бит 1: Общая ошибка на SM1	Бит 1: Общая ошибка на SM2
Бит 2: Ошибка значения CRC или признака активности на SM1	Бит 2: Ошибка значения CRC или признака активности на SM2
Бит 3: Зарезервирован	Бит 3: Зарезервирован
Бит 4: Ошибка TIMEOUT на CPU	Бит 4: Ошибка TIMEOUT на CPU
Бит 5: Ошибка признака активности на CPU	Бит 5: Ошибка признака активности на CPU
Бит 6: Ошибка контрольной суммы (CRC) на CPU	Бит 6: Ошибка контрольной суммы (CRC) на CPU
Бит 7: Зарезервирован	Бит 7: Зарезервирован
Байт 1	Байт 1
Зарезервирован	Зарезервирован
Байт 2	Байт 2
Зарезервирован	Зарезервирован
Байт 3	Байт 3
Зарезервирован	Зарезервирован

Замечание

В байте 0 DIAG_1/2 сохраняется информация о самой последней ошибке, даже если она уже устранена, до тех пор, пока не произойдет новая ошибка.

Обработка ошибок

В случае ошибки вызывается системная функция SFC 46 (STP). Системная функция SFC 46 STP переводит CPU в состояние STOP и сохраняет код ошибки в аккумуляторе 1. После этого должен быть выполнен запуск (холодный или теплый пуск).

Информация об ошибках в аккумуляторе 1

Код ошибки (W#16#...)	Описание
EEEE 8050H	Ошибка в формате данных, связанных с обеспечением безопасности (ошибка из-за изменения F-программы в режиме online или внутренней неисправности CPU)

8.6.2 F_M_DI24

Функция

Отказобезопасный драйвер модуля считывает цифровые значения и информацию об ошибках 24-канального цифрового модуля ввода повышенной безопасности SM 326; DI 24 x DC 24 V; с диагностическим прерыванием и делает эти данные доступными соответствующему отказобезопасному драйверу канала (F_CH_DI).

Если имеется резервный модуль, то анализируются цифровые значения обоих модулей.

Отказобезопасный драйвер модуля автоматически вставляется в начале исполняемой группы, которая также содержит соответствующий отказобезопасный драйвер канала F_CH_DI. Входы и выходы отказобезопасного драйвера модуля автоматически включаются в систему соединений и снабжаются значениями.

Важное значение имеют выходы DIAG_1 и DIAG_2, на которых выводится информация об ошибках.

Входы/выходы

	Имя	Тип данных	Объяснение	Умолчание
Входы:	CRC_IMP1	WORD	CRC через неявные данные SM1	Снабжается автоматически
	CRC_IMP2	WORD	CRC через неявные данные SM2 (только при RED = 1)	Снабжается автоматически
	DISC_ON	BOOL	Выполнить анализ расхождений	Снабжается автоматически
	DISCTIME	DINT	Время расхождения в мс	Снабжается автоматически
	TIMEOUT	F_DINT	Время контроля в мс для текущего контроля	Снабжается автоматически
	SENS_RED	F_BOOL	1=анализ типа "1-из-2" для датчиков	Снабжается автоматически
	RED	F_BOOL	Резервирование модуля 0: SM спроектирован как нерезервируемый 1: SM спроектирован как резервируемый	Снабжается автоматически
	LADDR	INT	Логический адрес модуля (SM1)	Снабжается автоматически
	LADDR_R	INT	Адрес спроектированного резервного модуля SM2(только при RED = 1)	Снабжается автоматически
Выходы:	CHADDR00	F_WORD	Соединение с отказобезопасным драйвером канала 0	Соединяется автоматически
	...			
	CHADDR23	F_WORD	Соединение с отказобезопасным драйвером канала 23	Соединяется автоматически

	Имя	Тип данных	Объяснение	Умолчание
	DIAG_1	DWORD	Диагностическая информация для SM1, см. следующую таблицу	0
	DIAG_2	DWORD	Диагностическая информация для SM2, см. следующую таблицу	0

SM1, SM2 – резервируемые модули

Информация об ошибках на выходе DIAG_1/2

DIAG_1	DIAG_2
Байт 0	Байт 0
Бит 0: Ошибка TIMEOUT на SM1	Бит 0: Ошибка TIMEOUT на SM2
Бит 1: Общая ошибка на SM1	Бит 1: Общая ошибка на SM2
Бит 2: Ошибка значения CRC или признака активности на SM1	Бит 2: Ошибка значения CRC или признака активности на SM2
Бит 3: Зарезервирован	Бит 3: Зарезервирован
Бит 4: Ошибка TIMEOUT на CPU	Бит 4: Ошибка TIMEOUT на CPU
Бит 5: Ошибка признака активности на CPU	Бит 5: Ошибка признака активности на CPU
Бит 6: Ошибка контрольной суммы (CRC) на CPU	Бит 6: Ошибка контрольной суммы (CRC) на CPU
Бит 7: Зарезервирован	Бит 7: Зарезервирован
Байт 1	Байт 1
Бит 0: Ошибка расхождения в канале 0 SM1	Бит 0: Ошибка расхождения в канале 0 SM2
...	...
Бит 7: Ошибка расхождения в канале 7 SM1	Бит 0: Ошибка расхождения в канале 7 SM2
Байт 2	Байт 2
Бит 0: Ошибка расхождения в канале 8 SM1	Бит 0: Ошибка расхождения в канале 8 SM2
...	...
Бит 7: Ошибка расхождения в канале 15 SM1	Бит 0: Ошибка расхождения в канале 15 SM2
Байт 3	Байт 3
Бит 0: Ошибка расхождения в канале 16 SM1	Бит 0: Ошибка расхождения в канале 16 SM2
...	...
Бит 7: Ошибка расхождения в канале 23 SM1	Бит 7: Ошибка расхождения в канале 23 SM2

Замечание

В байте 0 DIAG_1/2 сохраняется информация о самой последней ошибке, даже если она уже устранена, до тех пор, пока не произойдет новая ошибка.

Обработка ошибок

В случае ошибки вызывается системная функция SFC 46 (STP). Системная функция SFC 46 STP переводит CPU в состояние STOP и сохраняет код ошибки в аккумуляторе 1. После этого должен быть выполнен запуск (холодный или теплый пуск).

Информация об ошибках в аккумуляторе 1

Код ошибки (W#16#...)	Описание
EEEE 8050H	Ошибка в формате данных, связанных с обеспечением безопасности (ошибка из-за изменения F-программы в режиме online или внутренней неисправности CPU)

8.6.3 F_M_DI8

Функция

Отказобезопасный драйвер модуля считывает цифровые значения и информацию об ошибках 8-канального цифрового модуля ввода повышенной безопасности SM 326; DI 8 x NAMUR; с диагностическим прерыванием и делает эти данные доступными соответствующему отказобезопасному драйверу канала (F_CH_DI).

Если имеется резервный модуль, анализируются цифровые значения обоих модулей.

Отказобезопасный драйвер модуля автоматически вставляется в начале исполняемой группы, которая также содержит соответствующий отказобезопасный драйвер канала F_CH_DI. Входы и выходы отказобезопасного драйвера модуля автоматически включаются в систему соединений и снабжаются значениями.

Важное значение имеют выходы DIAG_1 и DIAG_2, на которых выводится информация об ошибках.

Входы/выходы

	Имя	Тип данных	Объяснение	Умолчание
Входы:	CRC_IMP1	WORD	CRC через неявные данные SM1	Снабжается автоматически
	CRC_IMP2	WORD	CRC через неявные данные SM2 (только при RED = 1)	Снабжается автоматически
	DISC_ON	BOOL	Выполнить анализ расхождений	Снабжается автоматически
	DISCTIME	DINT	Время расхождения в мс	Снабжается автоматически
	TIMEOUT	F_DINT	Время контроля в мс для текущего контроля	Снабжается автоматически
	SENS_RED	F_BOOL	1=анализ типа "1-из-2" для датчиков	Снабжается автоматически
	RED	F_BOOL	Резервирование модуля 0: SM спроектирован как нерезервируемый 1: SM спроектирован как резервируемый	Снабжается автоматически
	LADDR	INT	Логический адрес модуля (SM1)	Снабжается автоматически
	LADDR_R	INT	Адрес спроектированного резервного модуля SM2(только при RED = 1)	Снабжается автоматически
Выходы:	CHADDR00	F_WORD	Соединение с отказобезопасным драйвером канала 0	Соединяется автоматически
	...			
	CHADDR07	F_WORD	Соединение с отказобезопасным драйвером канала 7	Соединяется автоматически

	Имя	Тип данных	Объяснение	Умолчание
	DIAG_1	DWORD	Диагностическая информация для SM1, см. следующую таблицу	0
	DIAG_2	DWORD	Диагностическая информация для SM2, см. следующую таблицу	0

SM1, SM2 – резервируемые модули

Информация об ошибках на выходе DIAG_1/2

DIAG_1	DIAG_2
Байт 0	Байт 0
Бит 0: Ошибка TIMEOUT на SM1	Бит 0: Ошибка TIMEOUT на SM2
Бит 1: Общая ошибка на SM1	Бит 1: Общая ошибка на SM2
Бит 2: Ошибка значения CRC или признака активности на SM1	Бит 2: Ошибка значения CRC или признака активности на SM2
Бит 3: Зарезервирован	Бит 3: Зарезервирован
Бит 4: Ошибка TIMEOUT на CPU	Бит 4: Ошибка TIMEOUT на CPU
Бит 5: Ошибка признака активности на CPU	Бит 5: Ошибка признака активности на CPU
Бит 6: Ошибка контрольной суммы (CRC) на CPU	Бит 6: Ошибка контрольной суммы (CRC) на CPU
Бит 7: Зарезервирован	Бит 7: Зарезервирован
Байт 1	Байт 1
Бит 0: Ошибка расхождения в канале 0 SM1	Бит 0: Ошибка расхождения в канале 0 SM2
...	...
Бит 7: Ошибка расхождения в канале 7 SM1	Бит 0: Ошибка расхождения в канале 7 SM2
Байт 2	Байт 2
Зарезервирован	Зарезервирован
Байт 3	Байт 3
Зарезервирован	Зарезервирован

Замечание

В байте 0 DIAG_1/2 сохраняется информация о самой последней ошибке, даже если она уже устранена, до тех пор, пока не произойдет новая ошибка.

Обработка ошибок

В случае ошибки вызывается системная функция SFC 46 (STP). Системная функция SFC 46 STP переводит CPU в состояние STOP и сохраняет код ошибки в аккумуляторе 1. После этого должен быть выполнен запуск (холодный или теплый пуск).

Информация об ошибках в аккумуляторе 1

Код ошибки (W#16#...)	Описание
EEEE 8050H	Ошибка в формате данных, связанных с обеспечением безопасности (ошибка из-за изменения F-программы в режиме online или внутренней неисправности CPU)

8.6.4 F_M_DO10

Функция

Отказобезопасный драйвер модуля считывает значения цифровых выходов из соответствующих отказобезопасных драйверов каналов (F_CH_DO) и записывает их в 10-канальный цифровой модуль вывода повышенной безопасности SM 326; DO 10 x DC 24V/2A; с диагностическим прерыванием. Кроме того, он считывает информацию об ошибках модуля и делает эти данные доступными соответствующему отказобезопасному драйверу канала (F_CH_DO).

Если имеется резервный модуль, то цифровые значения записываются в оба модуля.

Отказобезопасный драйвер модуля автоматически вставляется в конце исполняемой группы, которая также содержит соответствующий отказобезопасный драйвер канала F_CH_DO. Входы и выходы отказобезопасного драйвера модуля автоматически включаются в систему соединений и снабжаются значениями.

Важное значение имеют выходы DIAG_1 и DIAG_2, на которых выводится информация об ошибках.

Входы/выходы

	Имя	Тип данных	Объяснение	Умолчание
Входы:	CHADDR00	F_WORD	Соединение с отказобезопасным драйвером канала 0	Соединяется автоматически
	...			
	CHADDR09	F_WORD	Соединение с отказобезопасным драйвером канала 9	Соединяется автоматически
	CRC_IMP1	WORD	CRC через неявные данные SM1	Снабжается автоматически
	CRC_IMP2	WORD	CRC через неявные данные SM2 (только при RED = 1)	Снабжается автоматически
	TIMEOUT	F_DINT	Время контроля в мс для текущего контроля	Снабжается автоматически
	RED	F_BOOL	Резервирование модуля 0: SM спроектирован как нерезервируемый 1: SM спроектирован как резервируемый	Снабжается автоматически
	LADDR	INT	Логический адрес модуля (SM1)	Снабжается автоматически
	LADDR_R	INT	Адрес спроектированного резервного модуля SM2 (только при RED = 1)	Снабжается автоматически

	Имя	Тип данных	Объяснение	Умолчание
Выходы:	DIAG_1	DWORD	Диагностическая информация для SM1, см. следующую таблицу	0
	DIAG_2	DWORD	Диагностическая информация для SM2, см. следующую таблицу	0

SM1, SM2 – резервируемые модули

Информация об ошибках на выходе DIAG_1/2

DIAG_1	DIAG_2
Байт 0	Байт 0
Бит 0: Ошибка TIMEOUT на SM1	Бит 0: Ошибка TIMEOUT на SM2
Бит 1: Общая ошибка на SM1	Бит 1: Общая ошибка на SM2
Бит 2: Ошибка значения CRC или признака активности на SM1	Бит 2: Ошибка значения CRC или признака активности на SM2
Бит 3: Зарезервирован	Бит 3: Зарезервирован
Бит 4: Ошибка TIMEOUT на CPU	Бит 4: Ошибка TIMEOUT на CPU
Бит 5: Ошибка признака активности на CPU	Бит 5: Ошибка признака активности на CPU
Бит 6: Ошибка контрольной суммы (CRC) на CPU	Бит 6: Ошибка контрольной суммы (CRC) на CPU
Бит 7: Зарезервирован	Бит 7: Зарезервирован
Байт 1	Байт 1
Зарезервирован	Зарезервирован
Байт 2	Байт 2
Зарезервирован	Зарезервирован
Байт 3	Байт 3
Зарезервирован	Зарезервирован

Замечание

В байте 0 DIAG_1/2 сохраняется информация о самой последней ошибке, даже если она уже устранена, до тех пор, пока не произойдет новая ошибка.

Обработка ошибок

В случае ошибки вызывается системная функция SFC 46 (STP). Системная функция SFC 46 STP переводит CPU в состояние STOP и сохраняет код ошибки в аккумуляторе 1. После этого должен быть выполнен запуск (холодный или теплый пуск).

Информация об ошибках в аккумуляторе 1

Код ошибки (W#16#...)	Описание
EEEE 8050H	Ошибка в формате данных, связанных с обеспечением безопасности (ошибка из-за изменения F-программы в режиме online или внутренней неисправности CPU)

8.6.5 F_PLK

Функция

Этот блок выполняет, среди прочего, логическое управление программой и потоком данных **перед** блоками вывода и предоставляет для этого соответствующий разрешающий сигнал.

Блок автоматически вставляется в каждую исполняемую F-группу перед блоками вывода при компиляции.

Входы/выходы

У блока нет видимых входов и выходов.

Обработка ошибок

В случае ошибки вызывается системная функция SFC 46 (STP). Системная функция SFC 46 STP переводит CPU в состояние STOP и сохраняет код ошибки в аккумуляторе 1. После этого должен быть выполнен запуск (холодный или теплый пуск).

Информация об ошибках в аккумуляторе 1

Код ошибки (W#16#...)	Описание
EEEE 8050H	Внутренняя неисправность CPU
EEEE 8060H	Ошибка во время обработки F_CYC_CO
EEEE 8061H	Ошибка во время обработки F_TEST
EEEE 8062H	Ошибка во время обработки F_TESTC
EEEE 8063H	Внутренняя неисправность CPU
EEEE 8064H	Ошибка во время контроля выполнения программы: ошибка из-за изменения F-программы в режиме online или внутренней неисправности CPU

8.6.6 F_PLK_O

Функция

Этот блок выполняет, среди прочего, управление логической программой и потоком данных **после** блоков вывода и предоставляет для этого соответствующий разрешающий сигнал.

Блок вставляется автоматически в каждую исполняемую F-группу после блоков вывода при компиляции.

Входы/выходы

У блока нет видимых входов и выходов.

Обработка ошибок

В случае ошибки вызывается системная функция SFC 46 (STP). Системная функция SFC 46 STP переводит CPU в состояние STOP и сохраняет код ошибки в аккумуляторе 1. После этого должен быть выполнен запуск (холодный или теплый пуск).

Информация об ошибках в аккумуляторе 1

Код ошибки (W#16#...)	Описание
EEEE 8065H	Внутренняя неисправность CPU
EEEE 8066H	Ошибка во время контроля выполнения программы: ошибка из-за изменения F-программы в режиме online или внутренней неисправности CPU

8.6.7 F_TEST

Функция

Этот блок выполняет тестирование команд.

При компиляции блок автоматически вставляется в исполняемые F-группы, содержащие блоки F_CYC_CO и F_TESTC.

Входы/выходы

У блока нет видимых входов и выходов.

Обработка ошибок

В случае ошибки вызывается системная функция SFC 46 (STP). Системная функция SFC 46 STP переводит CPU в состояние STOP и сохраняет код ошибки в аккумуляторе 1. После этого должен быть выполнен запуск (холодный или теплый пуск).

Информация об ошибках в аккумуляторе 1

Код ошибки (W#16#...)	Описание
EEEE 8080H	Внутренняя неисправность CPU

8.6.8 F_TESTC

Функция

Этот блок проверяет, было ли полностью и без ошибок выполнено фоновое самотестирование CPU и не произошло ли это более 24 часов назад. Тестирование не должно выключаться функцией SFC 90.

При компиляции блок автоматически вставляется в исполняемые F-группы, содержащие блоки F_CYC_CO и F_TEST.

Входы/выходы

У блока нет видимых входов и выходов.

Обработка ошибок

В случае ошибки вызывается системная функция SFC 46 (STP). Системная функция SFC 46 STP переводит CPU в состояние STOP и сохраняет код ошибки в аккумуляторе 1. После этого должен быть выполнен запуск (холодный или теплый пуск).

Информация об ошибках в аккумуляторе 1

Код ошибки (W#16#...)	Описание
EEEE 8050H	Ошибка в формате данных, связанных с обеспечением безопасности, на входе F_CNT_W (ошибка из-за изменения F-программы в режиме online или внутренней неисправности CPU)
EEEE 8081H ... EEEE 8093H	Ошибки при самотестировании CPU или ошибка из-за изменения F-программы в режиме online или внутренней неисправности CPU

8.6.9 F_TESTM

Функция

Этот блок служит для активизации и деактивизации режима обеспечения безопасности.

Блок автоматически вставляется в исполняемую F-группу, содержащую F_CYC_CO в самом медленном классе приоритета (ОВ циклических прерываний) при компиляции.

Входы/выходы

У блока нет видимых входов и выходов.

Обработка ошибок

Нет

Управление и контроль

Невидимый параметр TEST имеет системный атрибут S7_m_c. Поэтому он может контролироваться непосредственно из системы операторского интерфейса (OS). Таким образом, вы можете видеть на своем дисплее, активен или не активен режим обеспечения безопасности.

- 0: режим обеспечения безопасности активен
- 1: режим обеспечения безопасности не активен

Характеристики сообщений

Когда режим обеспечения безопасности активизируется или деактивизируется, блок с помощью SFB 33 (ALARM) выдает на OS сообщение "PLC not in safety mode [ПЛК не находится в режиме обеспечения безопасности]".

Сообщения могут быть выключены через (невидимый) вход EN_MSG = 0 (выходной параметр MSG_STAT остается неизменным), если отсутствует подходящая система сообщений.

Блок ALARM вызывается, если подавление сообщений не активизировано. Информация об ошибке ALARM (сообщения не могут быть выданы) отображается на (невидимом) выходном параметре MSG_STAT.

Информация об ошибке выходного параметра MSG_STAT подробно описана в системе оперативной помощи для SFB 33 (ALARM).

Общий текст сообщений: Safety program is not in safety mode [Программа обеспечения безопасности не находится в режиме обеспечения безопасности]

Класс сообщения: сообщение о процессе с квитированием

8.6.10 DB_RES

Функция

Этот блок поддерживает характеристики запуска в случае холодного и теплого пуска CPU.

Блок вставляется автоматически при компиляции.

Входы/выходы

У блока нет видимых входов и выходов.

8.7 Логические блоки с типом данных BOOL

Блок	Описание
F_AND4	Логическая операция AND на четырех входах
F_OR4	Логическая операция OR на четырех входах
F_XOR2	Логическая операция XOR на двух входах
F_NOT	Логическая операция NOT
F_2OUT3	Двоичный выбор 2 из 3
F_XOUTY	Двоичный выбор X из Y

8.7.1 F_AND4

Функция

Этот блок связывает входы с помощью операции AND. Выход OUT равен 1, если все входы равны 1. В противном случае выход равен 0. Выход OUTN соответствует отрицанию выхода OUT.

Таблица истинности

IN1	IN2	IN3	IN4	OUT	OUTN
0	0	0	0	0	1
0	0	0	1	0	1
0	0	1	0	0	1
0	0	1	1	0	1
0	1	0	0	0	1
0	1	0	1	0	1
0	1	1	0	0	1
0	1	1	1	0	1
1	0	0	0	0	1
1	0	0	1	0	1
1	0	1	0	0	1
1	0	1	1	0	1
1	1	0	0	0	1
1	1	0	1	0	1
1	1	1	0	0	1
1	1	1	1	1	0

Входы/выходы

	Имя	Тип данных	Объяснение	Умолчание
Входы:	IN1	F_BOOL	Вход 1	1
	IN2	F_BOOL	Вход 2	1
	IN3	F_BOOL	Вход 3	1
	IN4	F_BOOL	Вход 4	1
Выход:	OUT	F_BOOL	Выход	1
	OUTN	F_BOOL	Отрицание выхода OUT	0

Обработка ошибок

Нет

8.7.2 F_OR4

Функция

Этот блок связывает входы с помощью операции OR. Выход OUT равен 1, если хотя бы один вход равен 1. Если все входы равны 0, выход равен 0. Выход OUTN соответствует отрицанию выхода OUT.

Таблица истинности

IN1	IN2	IN3	IN4	OUT	OUTN
0	0	0	0	0	1
0	0	0	1	1	0
0	0	1	0	1	0
0	0	1	1	1	0
0	1	0	0	1	0
0	1	0	1	1	0
0	1	1	0	1	0
0	1	1	1	1	0
1	0	0	0	1	0
1	0	0	1	1	0
1	0	1	0	1	0
1	0	1	1	1	0
1	1	0	0	1	0
1	1	0	1	1	0
1	1	1	0	1	0
1	1	1	1	1	0

Входы/выходы

	Имя	Тип данных	Объяснение	Умолчание
Входы:	IN1	F_BOOL	Вход 1	0
	IN2	F_BOOL	Вход 2	0
	IN3	F_BOOL	Вход 3	0
	IN4	F_BOOL	Вход 4	0
Выход:	OUT	F_BOOL	Выход	0
	OUTN	F_BOOL	Отрицание выхода OUT	1

Обработка ошибок

Нет

8.7.3 F_XOR2

Функция

Этот блок связывает входы с помощью операции XOR (исключающее OR). Выход OUT равен 1, если ровно один вход 1. Выход OUTN соответствует отрицанию выхода OUT.

Таблица истинности

IN1	IN2	OUT	OUTN
0	0	0	1
0	1	1	0
1	0	1	0
1	1	0	1

Входы/выходы

	Имя	Тип данных	Объяснение	Умолчание
Входы:	IN1	F_BOOL	Вход 1	0
	IN2	F_BOOL	Вход 2	0
Выход:	OUT	F_BOOL	Выход	0
	OUTN	F_BOOL	Отрицание выхода OUT	1

Обработка ошибок

Нет

8.7.4 F_NOT

Функция

Этот блок инвертирует вход.

Таблица истинности

IN	OUT
0	1
1	0

Входы/выходы

	Имя	Тип данных	Объяснение	Умолчание
Вход:	IN	F_BOOL	Вход	0
Выход:	OUT	F_BOOL	Выход	1

Обработка ошибок

Нет

8.7.5 F_2OUT3

Функция

Этот блок проверяет три двоичных входа на состояние сигнала 1. Выход OUT равен 1, если не менее двух входов равны 1. В противном случае выход равен 0. Выход OUTN соответствует отрицанию выхода OUT.

Таблица истинности

IN1	IN2	IN3	OUT	OUTN
0	0	0	0	1
0	0	1	0	1
0	1	0	0	1
0	1	1	1	0
1	0	0	0	1
1	0	1	1	0
1	1	0	1	0
1	1	1	1	0

Входы/выходы

	Имя	Тип данных	Объяснение	Умолчание
Входы:	IN1	F_BOOL	Вход 1	0
	IN2	F_BOOL	Вход 2	0
	IN3	F_BOOL	Вход 3	0
Выход:	OUT	F_BOOL	Выход	0
	OUTN	F_BOOL	Отрицание выхода OUT	1

Обработка ошибок

Нет

8.7.6 F_XOUTY

Функция

Блок проверяет до 16 двоичных входов на состояние сигнала 1. Входные сигналы проверяются, начиная с входа IN1 до входа IN Y включительно на состояние сигнала 1. Количество двоичных входов, подлежащих проверке, может быть установлено с помощью параметра Y . Выход OUT равен 1, если хотя бы X входов равны 1. В противном случае выход равен 0. Выход OUTN соответствует отрицанию выхода OUT.

Двоичные входы должны быть заняты непрерывно, начиная с IN1. Если $X > Y$, $X \leq 0$, $X > 16$, $Y \leq 0$, то выход OUT равен 0. Если $Y > 16$, то выход OUT ведет себя так же, как и в случае $Y = 16$.

Входы/выходы

	Имя	Тип данных	Объяснение	Умолчение
Входы:	IN1	F_BOOL	Вход 1	0
	IN2	F_BOOL	Вход 2	0
	IN3	F_BOOL	Вход 3	0
	
	IN16	F_BOOL	Вход 16	0
	X	F_INT	Минимальное количество входов, имеющих состояние 1: $0 < X \leq 16$	0
Y	F_INT	Количество входов, подлежащих проверке: $0 < Y \leq 16$	0	
Выход:	OUT	F_BOOL	Выход	0
	OUTN	F_BOOL	Отрицание выхода OUT	1

Обработка ошибок

В случае ошибки вызывается системная функция SFC 46 (STP). Системная функция SFC 46 STP переводит CPU в состояние STOP и сохраняет код ошибки в аккумуляторе 1. После этого должен быть выполнен запуск (холодный или теплый пуск).

Информация об ошибках в аккумуляторе 1

Код ошибки (W#16#...)	Описание
EEEE 8050H	Ошибка в формате данных, связанных с обеспечением безопасности, на входах IN1 ... IN6, X или Y (Ошибка из-за изменения F-программы в режиме online или внутренняя неисправность CPU)

8.8 Блоки сравнения для двух входных величин одного типа

Блок	Описание
F_LIM_HL	Проверка нарушения верхней границы величины типа REAL
F_LIM_LL	Проверка нарушения нижней границы величины типа REAL

8.8.1 F_LIM_HL

Функция

Этот блок проверяет входную переменную U на нарушение границы (U_{HL}). Гистерезис тоже может быть задан во избежание неустойчивости выхода QH в случае флуктуаций входной величины.

- $U \geq U_{HL}$: В случае нарушения верхней границы выход $QH = 1$.
- $(U_{HL} - HYS) \leq U < U_{HL}$: в этом диапазоне QH остается неизменным.
- $U < (U_{HL} - HYS)$: В случае нарушения нижней границы (гистерезис) выход $QH = 0$.

Граница и гистерезис имеются также в виде неотказобезопасных данных на выходах U_{HL_O} и HYS_O для дальнейшей обработки в стандартной программе. Гистерезис может использоваться, чтобы избежать неустойчивости QH , если входная величина U колеблется около граничного значения U_{HL} .

Выход QHN соответствует отрицанию выхода QH .

Замечание

Неотказобезопасные выходы могут быть сделаны доступными стандартной программе без блока преобразования.

Входы/выходы

	Имя	Тип данных	Объяснение	Умолчение
Входы:	U	F_REAL	Входная переменная	0.0
	U_{HL}	F_REAL	Верхняя граница	100.0
	HYS	F_REAL	Гистерезис	0.0
Выходы:	QH	F_BOOL	1: Нарушение верхней границы	0
	QHN	F_BOOL	Отрицание выхода QH	1
	U_{HL_O}	REAL	Верхняя граница	100.0
	HYS_O	REAL	Гистерезис	0

Замечание

Если при создании программы вы заранее присвоите выходу QH в CFC начальное значение 1, то он после запуска останется установленным (холодный или теплый пуск), если $(U_{HL} - HYS) \leq U < U_{HL}$.

Он сбрасывается только в том случае, если $U < (U_{HL} - HYS)$.

Обратите внимание, что начальные значения выходных параметров не появляются в распечатке схемы CFC. Они должны проверяться в распечатке программы обеспечения безопасности.

Обработка ошибок

В случае ошибки вызывается системная функция SFC 46 (STP). Системная функция SFC 46 STP переводит CPU в состояние STOP и сохраняет код ошибки в аккумуляторе 1. После этого должен быть выполнен запуск (холодный или теплый пуск).

Информация об ошибках в аккумуляторе 1

Код ошибки (W#16#...)	Описание
EEEE 8022H	Недопустимое значение типа REAL на входе U (компонент DATA)
EEEE 8023H	Недопустимое значение типа REAL на входе U (компонент COMPLEM)
EEEE 8050H	Ошибка в формате данных, связанных с обеспечением безопасности, на входах U, U_HL, HYS (Ошибка из-за изменения F-программы в режиме online или внутренняя неисправность CPU)

8.8.2 F_LIM_LL

Функция

Этот блок проверяет входную переменную U на нарушение нижней границы (U_{LL}). Гистерезис тоже может быть задан во избежание неустойчивости выхода QL в случае колебаний во входной величине.

- $U \geq U_{LL}$: В случае нарушения нижней границы выход $QL = 1$.
- $U_{LL} < U \leq (U_{LL} + HYS)$: в этом диапазоне QL остается неизменным.
- $U > (U_{LL} + HYS)$: В случае нарушения верхней границы + гистерезис выход $QL = 0$.

Граница и гистерезис имеются также в виде неотказобезопасных данных на выходах U_{LL_O} и HYS_O для дальнейшей обработки в стандартной программе. Гистерезис может использоваться, чтобы избежать неустойчивости QL , если входная величина U колеблется около граничного значения U_{LL} .

Выход QLN соответствует отрицанию выхода QL .

Замечание

Неотказобезопасные выходы могут быть сделаны доступными стандартной программе без блока преобразования.

Входы/выходы

	Имя	Тип данных	Объяснение	Умолчение
Входы:	U	F_REAL	Входная переменная	0.0
	U_{LL}	F_REAL	Нижняя граница	100.0
	HYS	F_REAL	Гистерезис	0.0
Выходы:	QL	F_BOOL	1: Нарушена нижняя граница	0
	QLN	F_BOOL	Отрицание выхода QL	1
	U_{LL_O}	REAL	Верхняя граница	100.0
	HYS_O	REAL	Гистерезис	0

Замечание

Если при создании программы вы заранее присвоите выходу QL в CFC начальное значение 1, то он после запуска останется установленным (холодный или теплый пуск), если $U_{LL} < U \leq (U_{LL} + HYS)$.

Он сбрасывается только в том случае, если $U > (U_{LL} + HYS)$.

Обратите внимание, что начальные значения выходных параметров не появляются в распечатке схемы CFC. Они должны проверяться в распечатке программы обеспечения безопасности.

Обработка ошибок

В случае ошибки вызывается системная функция SFC 46 (STP). Системная функция SFC 46 STP переводит CPU в состояние STOP и сохраняет код ошибки в аккумуляторе 1. После этого должен быть выполнен запуск (холодный или теплый пуск).

Информация об ошибках в аккумуляторе 1

Код ошибки (W#16#...)	Описание
EEEE 8022H	Недопустимое значение типа REAL на входе U (компонент DATA)
EEEE 8023H	Недопустимое значение типа REAL на входе U (компонент COMPLEM)
EEEE 8050H	Ошибка в формате данных, связанных с обеспечением безопасности, на входах U, U_LL, HYS (Ошибка из-за изменения F-программы в режиме online или внутренняя неисправность CPU)

8.9 Триггерные блоки

Блок	Описание
F_RS_FF	RS-триггер, преимущество сброса
F_SR_FF	SR-триггер, преимущество установки

8.9.1 F_RS_FF

Функция

Блок выполняет функцию *RS-триггера* (преимущество сброса).

RS-триггер сбрасывается, если состояние сигнала на входе R = 1, а на входе S = 0. Триггер устанавливается, если вход R = 0, а вход S = 1. Если результат логической операции равен 1 на обоих входах, триггер сбрасывается.

Таблица истинности

R	S	QN	QNn
0	0	Qn-1	QNn-1
0	1	1	0
1	0	0	1
1	1	0	1

Входы/выходы

	Имя	Тип данных	Объяснение	Умолчание
Входы:	R	F_BOOL	Сброс	0
	S	F_BOOL	Установка	0
Выходы:	Q	F_BOOL	Выход	0
	QN	F_BOOL	Отрицание выхода Q	1

Замечание

Если при создании программы вы заранее присвоите выходу Q в CFC начальное значение 1, то он после запуска останется установленным (холодный или теплый пуск), пока состояние сигнала на входе R не изменится на 1.

Обратите внимание, что начальные значения выходных параметров не появляются в распечатке схемы CFC. Они должны проверяться в распечатке программы обеспечения безопасности.

Обработка ошибок

В случае ошибки вызывается системная функция SFC 46 (STP). Системная функция SFC 46 STP переводит CPU в состояние STOP и сохраняет код ошибки в аккумуляторе 1. После этого должен быть выполнен запуск (холодный или теплый пуск).

Информация об ошибках в аккумуляторе 1

Код ошибки (W#16#...)	Описание
EEEE 8050H	Ошибка в формате данных, связанных с обеспечением безопасности, на входах S и R (ошибка из-за изменения F-программы в режиме online или внутренней неисправности CPU)

8.9.2 F_SR_FF

Функция

Блок выполняет функцию *SR-триггера* (преимущество установки).

SR-триггер устанавливается, если состояние сигнала на входе $R = 0$, а на входе $S = 1$. Триггер сбрасывается, если вход $R = 1$ и вход $S = 0$. Если результат логической операции равен 1 на обоих входах, триггер устанавливается.

Таблица истинности

R	S	QN	QNn
0	0	Qn-1	QNn-1
0	1	1	0
1	0	0	1
1	1	1	0

Входы/выходы

	Имя	Тип данных	Объяснение	Умолчание
Входы:	R	F_BOOL	Сброс	0
	S	F_BOOL	Установка	0
Выходы:	Q	F_BOOL	Выход	0
	QN	F_BOOL	Отрицание выхода Q	1

Замечание

Если при создании программы вы заранее присвоите выходу Q в CFC начальное значение 1, то он после запуска останется установленным (холодный или теплый пуск), пока состояние сигнала на входе R не изменится на 1 (при входе S = 0).

Обратите внимание, что начальные значения выходных параметров не появляются в распечатке схемы CFC. Они должны проверяться в распечатке программы обеспечения безопасности.

Обработка ошибок

В случае ошибки вызывается системная функция SFC 46 (STP). Системная функция SFC 46 STP переводит CPU в состояние STOP и сохраняет код ошибки в аккумуляторе 1. После этого должен быть выполнен запуск (холодный или теплый пуск).

Информация об ошибках в аккумуляторе 1

Код ошибки (W#16#...)	Описание
EEEE 8050H	Ошибка в формате данных, связанных с обеспечением безопасности, на входах S и R (ошибка из-за изменения F-программы в режиме online или внутренней неисправности CPU)

8.10 Импульсные блоки и счетчики IEC

Блок	Описание
F_CTUD	Реверсивный счетчик
F_TP	Импульсный таймер
F_TON	Таймер с задержкой включения
F_TOF	Таймер с задержкой выключения

8.10.1 F_STUD

Функция

Этот блок является реверсивным счетчиком, управляемым фронтами.

Счетное значение CV реагирует на нарастающие фронты входов CU и CD, а также на уровень входов LOAD и R:

- CU↑: CV увеличивается на 1. Если счетное значение достигает верхнего предела (32 767), оно больше не увеличивается.
- CD↑: CV уменьшается на 1. Если счетное значение достигает нижнего предела (-32 768), оно больше не уменьшается.
- LOAD = 1: CV предустанавливается значением входа PV. Значения на входах CU и CD игнорируются.
- R = 1: CV сбрасывается в 0. Значения на входах CU, CD и LOAD игнорируются.

Если в цикле имеется нарастающий фронт на входе CU и входе CD, то счетчик сохраняет свое текущее значение.

Выход QU устанавливается, если счетное значение больше или равно предустановленному значению PV. Выход QD устанавливается, если счетное значение меньше или равно нулю.

Характеристики запуска

В первом цикле после холодного или теплого пуска или при первом вызове счетчик сброшен.

Входы/выходы

	Имя	Тип данных	Объяснение	Умолчание
Входы:	CU	F_BOOL	Вход прямого счета	0
	CD	F_BOOL	Вход обратного счета	0
	R	F_BOOL	Вход сброса (R доминирует над LOAD)	0
	LOAD	F_BOOL	Вход загрузки (LOAD доминирует над CU и CD)	0
	PV	F_INT	Предустановленное значение	0
Выходы:	QU	F_BOOL	Состояние прямого счетчика QU имеет значение – 1, если CV >= PV – 0, в противном случае	0
	QD	F_BOOL	Состояние обратного счетчика QD имеет значение – 1, если CV <= 0 – 0, в противном случае	0
	CV	F_INT	Текущее счетное значение	0

Замечание

Если при создании программы вы заранее присвоите выходу CV в CFC начальное значение < 0 или > 0 , то счетчик то счетчик увеличивается или уменьшается, начиная с этого значения.

Обратите внимание, что начальные значения выходных параметров не появляются в распечатке схемы CFC. Они должны проверяться в распечатке программы обеспечения безопасности.

Обработка ошибок

В случае ошибки вызывается системная функция SFC 46 (STP). Системная функция SFC 46 STP переводит CPU в состояние STOP и сохраняет код ошибки в аккумуляторе 1. После этого должен быть выполнен запуск (холодный или теплый пуск).

Информация об ошибках в аккумуляторе 1

Код ошибки (W#16#...)	Описание
EEEE 8050H	Ошибка в формате данных, связанных с обеспечением безопасности, на входе CU, CD, R, LOAD или PV (ошибка из-за изменения F-программы в режиме online или внутренней неисправности CPU)

8.10.2 F_TP

Функция

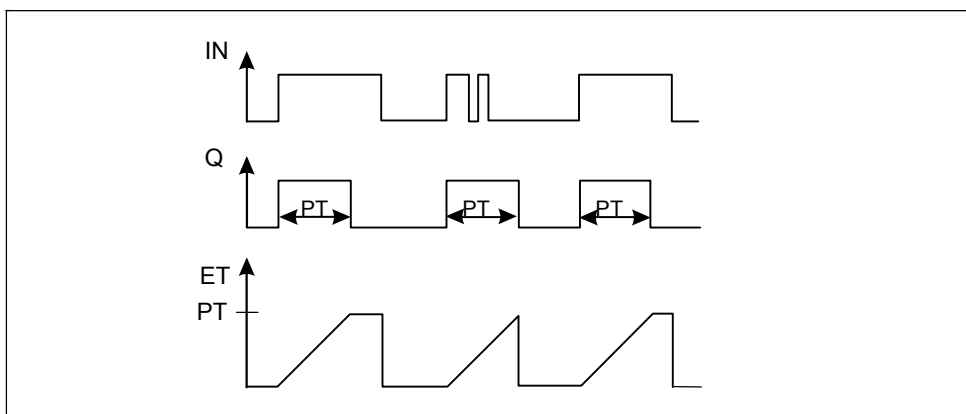
Блок генерирует импульс длительностью PT на выходе Q.

Импульс запускается нарастающим фронтом на входе IN. Выход Q остается установленным в течение времени PT независимо от последующего вида входного сигнала.

Выход ET указывает, как долго выход Q уже был установлен. Максимальное значение, которое он может принять, равно значению на входе PT. Он сбрасывается, если вход IN меняется на 0, но не раньше, чем истечет время PT.

Если $PT < 0$, то выходы Q и ET сбрасываются.

Временная диаграмма



Характеристики запуска

В первом цикле после холодного или теплого пуска или при первом вызове таймер сброшен.

Входы/выходы

	Имя	Тип данных	Объяснение	Умолчание
Входы:	IN	F_BOOL	Вход запуска	0
	PT	F_TIME	Длительность импульса	T#0 ms
Выходы:	Q	F_BOOL	Вывод импульса	0
	ET	F_TIME	Истекшее время	T#0 ms

Обработка ошибок

В случае ошибки вызывается системная функция SFC 46 (STP). Системная функция SFC 46 STP переводит CPU в состояние STOP и сохраняет код ошибки в аккумуляторе 1. После этого должен быть выполнен запуск (холодный или теплый пуск).

Информация об ошибках в аккумуляторе 1

Код ошибки (W#16#...)	Описание
EEEE 8050H	Ошибка в формате данных, связанных с обеспечением безопасности, на входах PT и IN и выходе ET (ошибка из-за изменения F-программы в режиме online или внутренней неисправности CPU)

8.10.3 F_TON

Функция

Блок задерживает нарастающий фронт на время PT.

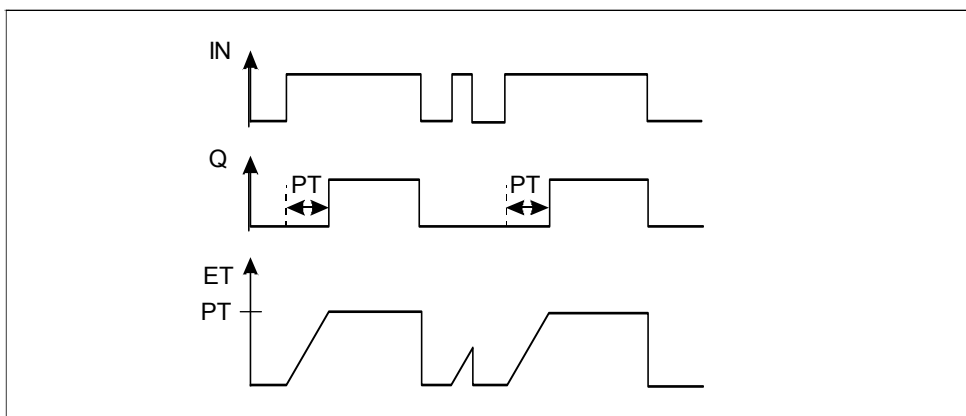
Нарастающий фронт на входе IN приводит к появлению нарастающего фронта на выходе Q по истечении времени PT. Q остается установленным, пока вход IN не изменится на 0.

Если вход IN меняется на 0 до истечения времени PT, то Q остается на 0.

Выход ET показывает время, которое истекло после последнего нарастающего фронта на входе IN, но только до значения входа PT. ET сбрасывается, если вход IN меняется на 0.

Если $PT < 0$, то выходы Q и ET сбрасываются.

Временная диаграмма



Характеристики запуска

В первом цикле после холодного или теплого пуска или при первом вызове таймер сброшен.

Входы/выходы

	Имя	Тип данных	Объяснение	Умолчание
Входы:	IN	F_BOOL	Вход запуска	0
	PT	F_TIME	Длительность задержки	T#0 ms
Выходы:	Q	F_BOOL	Вывод импульса	0
	ET	F_TIME	Истекшее время	T#0 ms

Обработка ошибок

В случае ошибки вызывается системная функция SFC 46 (STP). Системная функция SFC 46 STP переводит CPU в состояние STOP и сохраняет код ошибки в аккумуляторе 1. После этого должен быть выполнен запуск (холодный или теплый пуск).

Информация об ошибках в аккумуляторе 1

Код ошибки (W#16#...)	Описание
EEEE 8050H	Ошибка в формате данных, связанных с обеспечением безопасности, на входах PT и IN и выходе ET (ошибка из-за изменения F-программы в режиме online или внутренней неисправности CPU)

8.10.4 F_TOF

Функция

Блок задерживает падающий фронт на время PT.

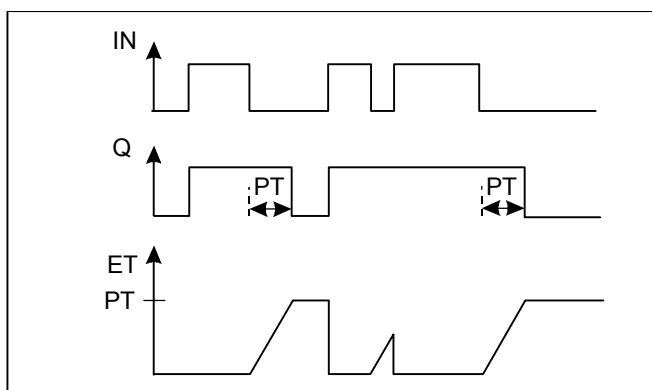
Нарастающий фронт на входе IN приводит к появлению нарастающего фронта на выходе Q. Падающий фронт на IN приводит к появлению падающего фронта на Q по истечении времени PT.

Если вход IN меняется на 1 до истечения времени PT, Q остается установленным в 1.

Выход ET показывает время, которое истекло после последнего падающего фронта на входе IN, но только до значения на входе PT. ET сбрасывается, если вход IN меняется на 1.

Если $PT < 0$, выходы Q и ET сбрасываются.

Временная диаграмма



Характеристики запуска

В первом цикле после холодного или теплого пуска или при первом вызове, таймер сброшен.

Входы/выходы

	Имя	Тип данных	Объяснение	Умолчание
Входы:	IN	F_BOOL	Вход запуска	0
	PT	F_TIME	Длительность задержки	T#0 ms
Выходы:	Q	F_BOOL	Вывод импульса	0
	ET	F_TIME	Истекшее время	T#0 ms

Обработка ошибок

В случае ошибки вызывается системная функция SFC 46 (STP). Системная функция SFC 46 STP переводит CPU в состояние STOP и сохраняет код ошибки в аккумуляторе 1. После этого должен быть выполнен запуск (холодный или теплый пуск).

Информация об ошибках в аккумуляторе 1

Код ошибки (W#16#...)	Описание
EEEE 8050H	Ошибка в формате данных, связанных с обеспечением безопасности, на входах PT и IN и выходе ET (ошибка из-за изменения F-программы в режиме online или внутренней неисправности CPU)

8.11 Импульсные блоки

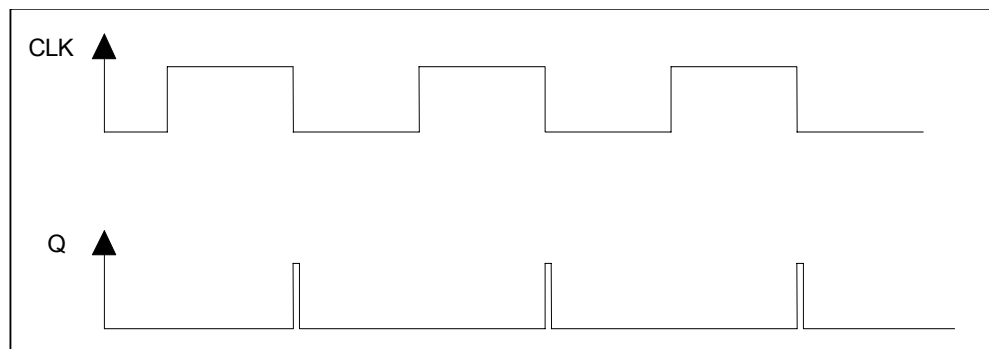
Блок	Описание
F_F_TRIG	Распознавание падающего фронта
F_R_TRIG	Распознавание нарастающего фронта
F_LIM_TI	Асимметричные ограничители значений TIME

8.11.1 F_F_TRIG

Функция

Блок проверяет входную переменную на появление падающего фронта и показывает на выходе, был ли фронт обнаружен. При падающем фронте входного импульса CLK выход Q устанавливается в 1 до следующего вызова блока.

Временная диаграмма



Характеристики запуска

В первом цикле после холодного или теплого пуска или при первом вызове фронт не обнаруживается.

Входы/выходы

	Имя	Тип данных	Объяснение	Умолчание
Вход:	CLK	F_BOOL	Входной импульс	0
Выход:	Q	F_BOOL	Выходной импульс	0

Обработка ошибок

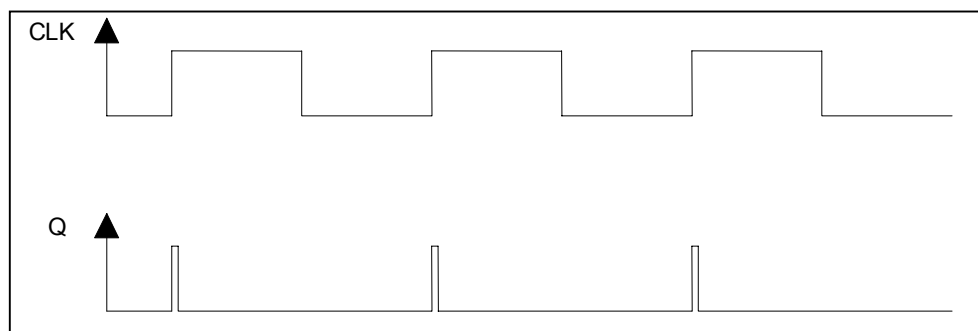
Нет

8.11.2 F_R_TRIG

Функция

Блок проверяет входную переменную на появление нарастающего фронта и показывает на выходе, был ли фронт обнаружен. При нарастающем фронте входного импульса CLK выход Q устанавливается в 1 до следующего вызова блока.

Временная диаграмма



Характеристики запуска

Если вход CLK имеет значение 1 в первом цикле после холодного или теплого пуска, то нарастающий фронт обнаруживается, и выход Q устанавливается в 1 до следующего вызова блока.

Входы/выходы

	Имя	Тип данных	Объяснение	Умолчание
Вход:	CLK	F_BOOL	Входной импульс	0
Выход:	Q	F_BOOL	Выходной импульс	0

Обработка ошибок

Нет

8.11.3 F_LIM_TI

Функция

Этот блок сравнивает входные переменные IN, MAX и MIN. Он проверяет, находится ли IN внутри или вне интервала между MIN и MAX. Если нижняя граница (MIN) интервала больше или равна верхней (MAX), то выход OUT = MAX, а выходы OUTU и OUTL устанавливаются в 1. Если $IN > MAX$, то верхняя граница нарушена, $OUT = MAX$, $OUTU = 1$ и $OUTL = 0$. Если $IN < MIN$, то нарушена нижняя граница, $OUT = MIN$, $OUTU = 0$ и $OUTL = 1$. Если IN находится между MIN и MAX, то устанавливается $OUT = IN$, $OUTU = 0$ и $OUTL = 0$.

Входы/выходы

	Имя	Тип данных	Объяснение	Умолчение
Входы:	IN	F_TIME	Входная переменная	T#0 ms
	MIN	F_TIME	Нижняя граница	T#0 ms
	MAX	F_TIME	Верхняя граница	T# 24d 20h 31m 23s 647ms [24 дня 20 часов 31 минута 23 с 647 мс]
Выходы:	OUT	F_TIME	Выходная переменная	T#0 ms
	OUTU	F_BOOL	Нарушение верхней границы	0
	OUTL	F_BOOL	Нарушение нижней границы	0

Обработка ошибок

Нет

8.12 Арифметические блоки с типом данных INT

Блок	Описание
F_LIM_I	Асимметричный ограничитель значений типа INT

8.12.1 F_LIM_I

Функция

Этот блок сравнивает входные переменные IN, MAX и MIN. Он проверяет, находится ли IN внутри или вне интервала между MIN и MAX. Если нижняя граница (MIN) интервала больше или равна верхней (MAX), то выход OUT = MAX, а выходы OUTU и OUTL устанавливаются в 1. Если $IN > MAX$, то верхняя граница нарушена, $OUT = MAX$, $OUTU = 1$ и $OUTL = 0$. Если $IN < MIN$, то нарушена нижняя граница, $OUT = MIN$, $OUTU = 0$ и $OUTL = 1$. Если IN находится между MIN и MAX, то устанавливается $OUT = IN$, $OUTU = 0$ и $OUTL = 0$.

Входы/выходы

	Имя	Тип данных	Объяснение	Умолчание
Входы:	IN	F_INT	Входная переменная	0
	MIN	F_INT	Нижняя граница	-32768
	MAX	F_INT	Верхняя граница	32767
Выходы:	OUT	F_INT	Выходная переменная	0
	OUTU	F_BOOL	Нарушение верхней границы	0
	OUTL	F_BOOL	Нарушение нижней границы	0

Обработка ошибок

Нет

8.13 Арифметические блоки с типом данных REAL

Блок	Описание
F_ADD_R	Сложение двух величин типа REAL
F_SUB_R	Вычитание двух величин типа REAL
F_MUL_R	Умножение двух величин типа REAL
F_DIV_R	Деление двух величин типа REAL
F_ABS_R	Вычисление абсолютной величины
F_MAX3_R	Максимум из трех величин типа REAL
F_MID3_R	Средняя из трех величин типа REAL
F_MIN3_R	Минимум из трех величин типа REAL
F_LIM_R	Асимметричный ограничитель величин типа REAL
F_SQRT	Вычисление квадратного корня
F_AVEX_R	Среднее значение до девяти величин типа REAL
F_SMP_AV	Скользящее среднее значение

8.13.1 F_ADD_R

Функция

Этот блок складывает входы и выводит на выходе сумму.

$$\text{OUT} = \text{IN1} + \text{IN2}$$

Входы/выходы

	Имя	Тип данных	Объяснение	Умолчание
Входы:	IN1	F_REAL	Слагаемое 1	0.0
	IN2	F_REAL	Слагаемое 2	0.0
Выход:	OUT	F_REAL	Сумма	0.0

Обработка ошибок

В случае ошибки вызывается системная функция SFC 46 (STP). Системная функция SFC 46 STP переводит CPU в состояние STOP и сохраняет код ошибки в аккумуляторе 1. После этого должен быть выполнен запуск (холодный или теплый пуск).

Информация об ошибках в аккумуляторе 1

Код ошибки (W#16#...)	Описание
EEEE 8022H	Переполнение или недопустимое число типа REAL на входах IN1 и IN2 (компонент DATA)
EEEE 8023H	Переполнение или недопустимое число типа REAL на входах IN1 и IN2 (компонент COMPLEM)

8.13.2 F_SUB_R

Функция

Этот блок вычитает вход IN2 из входа IN1 и выводит на выходе разность.

$$\text{OUT} = \text{IN1} - \text{IN2}$$

Входы/выходы

	Имя	Тип данных	Объяснение	Умолчание
Входы:	IN1	F_REAL	Уменьшаемое	0.0
	IN2	F_REAL	Вычитаемое	0.0
Выход:	OUT	F_REAL	Разность	0.0

Обработка ошибок

В случае ошибки вызывается системная функция SFC 46 (STP). Системная функция SFC 46 STP переводит CPU в состояние STOP и сохраняет код ошибки в аккумуляторе 1. После этого должен быть выполнен запуск (холодный или теплый пуск).

Информация об ошибках в аккумуляторе 1

Код ошибки (W#16#...)	Описание
EEEE 8022H	Переполнение или недопустимое число типа REAL на входах IN1 и IN2 (компонент DATA)
EEEE 8023H	Переполнение или недопустимое число типа REAL на входах IN1 и IN2 (компонент COMPLEM)

8.13.3 F_MUL_R

Функция

Этот блок перемножает входы и выводит на выходе произведение.

$$\text{OUT} = \text{IN1} * \text{IN2}$$

Входы/выходы

	Имя	Тип данных	Объяснение	Умолчание
Входы:	IN1	F_REAL	Множимое	0.0
	IN2	F_REAL	Множитель	0.0
Выход:	OUT	F_REAL	Произведение	0.0

Обработка ошибок

В случае ошибки вызывается системная функция SFC 46 (STP). Системная функция SFC 46 STP переводит CPU в состояние STOP и сохраняет код ошибки в аккумуляторе 1. После этого должен быть выполнен запуск (холодный или теплый пуск).

Информация об ошибках в аккумуляторе 1

Код ошибки (W#16#...)	Описание
EEEE 8022H	Переполнение или недопустимое число типа REAL на входах IN1 и IN2 (компонент DATA)
EEEE 8023H	Переполнение или недопустимое число типа REAL на входах IN1 и IN2 (компонент COMPLEM)

8.13.4 F_DIV_R

Функция

Этот блок делит вход IN1 на вход IN2 и выводит на выходе частное.

$$\text{OUT} = \text{IN1} / \text{IN2}$$

Входы/выходы

	Имя	Тип данных	Объяснение	Умолчание
Входы:	IN1	F_REAL	Делимое	0.0
	IN2	F_REAL	Делитель	1.0
Выход:	OUT	F_REAL	Частное	0.0

Обработка ошибок

В случае ошибки вызывается системная функция SFC 46 (STP). Системная функция SFC 46 STP переводит CPU в состояние STOP и сохраняет код ошибки в аккумуляторе 1. После этого должен быть выполнен запуск (холодный или теплый пуск).

Информация об ошибках в аккумуляторе 1

Код ошибки (W#16#...)	Описание
EEEE 8021H	Ошибка диапазона: Деление на ноль
EEEE 8022H	Переполнение или недопустимое число типа REAL на входах IN1 и IN2 (компонент DATA)
EEEE 8023H	Переполнение или недопустимое число типа REAL на входах IN1 и IN2 (компонент COMPLEM)

Замечание

Используйте отказобезопасный блок F_LIM_R для предотвращения перехода CPU в STOP в результате деления на 0.

8.13.5 F_ABS_R

Функция

Этот блок выводит на выходе абсолютную величину (значение) входа.

$$OUT = | IN |$$

Входы/выходы

	Имя	Тип данных	Объяснение	Умолчание
Вход:	IN	F_REAL	Входная величина	0.0
Выход:	OUT	F_REAL	Абсолютное значение	0.0

Обработка ошибок

Нет

8.13.6 F_MAX3_R

Функция

Этот блок сравнивает три входа, а затем выводит на выходе максимальное значение. На всех входах предварительно устанавливается значение $-3.402823e+38$ (наибольшее по модулю отрицательное число типа REAL), так что максимальное значение может быть получено и только из двух входов.

$$\text{OUT} = \text{MAX} \{ \text{IN1}, \text{IN2}, \text{IN3} \}$$

Входы/выходы

	Имя	Тип данных	Объяснение	Умолчание
Входы:	IN1	F_REAL	Входная переменная 1	$-3.402823e+38$
	IN2	F_REAL	Входная переменная 2	$-3.402823e+38$
	IN3	F_REAL	Входная переменная 3	$-3.402823e+38$
Выход:	OUT	F_REAL	Максимальное значение	$-3.402823e+38$

Обработка ошибок

В случае ошибки вызывается системная функция SFC 46 (STP). Системная функция SFC 46 STP переводит CPU в состояние STOP и сохраняет код ошибки в аккумуляторе 1. После этого должен быть выполнен запуск (холодный или теплый пуск).

Информация об ошибках в аккумуляторе 1

Код ошибки (W#16#...)	Описание
EEEE 8022H	Переполнение или недопустимое число типа REAL на входах IN1, IN2 и IN3 (компонент DATA)
EEEE 8023H	Переполнение или недопустимое число типа REAL на входах IN1, IN2 и IN3 (компонент COMPLEM)

8.13.7 F_MID3_R

Функция

Этот блок сравнивает три входа, а затем выводит на выходе среднее значение.

OUT = среднее значение {IN1, IN2, IN3}

Входы/выходы

	Имя	Тип данных	Объяснение	Умолчание
Входы:	IN1	F_REAL	Входная переменная 1	0.0
	IN2	F_REAL	Входная переменная 2	0.0
	IN3	F_REAL	Входная переменная 3	0.0
Выход:	OUT	F_REAL	Среднее значение	0.0

Обработка ошибок

В случае ошибки вызывается системная функция SFC 46 (STP). Системная функция SFC 46 STP переводит CPU в состояние STOP и сохраняет код ошибки в аккумуляторе 1. После этого должен быть выполнен запуск (холодный или теплый пуск).

Информация об ошибках в аккумуляторе 1

Код ошибки (W#16#...)	Описание
EEEE 8022H	Переполнение или недопустимое число типа REAL на входах IN1, IN2 и IN3 (компонент DATA)
EEEE 8023H	Переполнение или недопустимое число типа REAL на входах IN1, IN2 и IN3 (компонент COMPLEM)

8.13.8 F_MIN3_R

Функция

Этот блок сравнивает три входа, а затем выводит на выходе минимальное значение. На всех входах предварительно устанавливается значение 3.402823e+38 (наибольшее положительное число типа REAL), так что минимальное значение может быть получено и только из двух входов.

$$\text{OUT} = \text{MIN} \{ \text{IN1}, \text{IN2}, \text{IN3} \}$$

Входы/выходы

	Имя	Тип данных	Объяснение	Умолчание
Входы:	IN1	F_REAL	Входная переменная 1	3.402823e+38
	IN2	F_REAL	Входная переменная 2	3.402823e+38
	IN3	F_REAL	Входная переменная 3	3.402823e+38
Выход:	OUT	F_REAL	Минимальное значение	3.402823e+38

Обработка ошибок

В случае ошибки вызывается системная функция SFC 46 (STP). Системная функция SFC 46 STP переводит CPU в состояние STOP и сохраняет код ошибки в аккумуляторе 1. После этого должен быть выполнен запуск (холодный или теплый пуск).

Информация об ошибках в аккумуляторе 1

Код ошибки (W#16#...)	Описание
EEEE 8022H	Переполнение или недопустимое число типа REAL на входах IN1, IN2 и IN3 (компонент DATA)
EEEE 8023H	Переполнение или недопустимое число типа REAL на входах IN1, IN2 и IN3 (компонент COMPLEM)

8.13.9 F_LIM_R

Функция

Этот блок сравнивает входные переменные IN, MAX и MIN. Он проверяет, находится ли IN внутри или вне интервала между MIN и MAX. Если нижняя граница (MIN) интервала больше или равна верхней (MAX), то выход OUT = MAX, и выходы OUTU и OUTL устанавливаются в 1. Если IN > MAX, то верхняя граница нарушена, OUT = MAX, OUTU = 1 и OUTL = 0. Если IN < MIN, то нарушена нижняя граница, OUT = MIN, OUTU = 0 и OUTL = 1. Если IN находится между MIN и MAX, то устанавливается OUT = IN, OUTU = 0 и OUTL = 0.

Входы/выходы

	Имя	Тип данных	Объяснение	Умолчание
Входы:	IN	F_REAL	Входная переменная	0.0
	MIN	F_REAL	Нижняя граница	-100.0
	MAX	F_REAL	Верхняя граница	100.0
Выходы:	OUT	F_REAL	Выходная переменная	0.0
	OUTU	F_BOOL	Нарушение верхней границы	0
	OUTL	F_BOOL	Нарушение нижней границы	0

Обработка ошибок

В случае ошибки вызывается системная функция SFC 46 (STP). Системная функция SFC 46 STP переводит CPU в состояние STOP и сохраняет код ошибки в аккумуляторе 1. После этого должен быть выполнен запуск (холодный или теплый пуск).

Информация об ошибках в аккумуляторе 1

Код ошибки (W#16#...)	Описание
EEEE 8022H	Недопустимое значение типа REAL на входе IN (компонент DATA)
EEEE 8023H	Недопустимое значение типа REAL на входе IN (компонент COMPLEM)
EEEE 8050H	Ошибка в формате данных, связанных с обеспечением безопасности, на входах IN, MIN и MAX (ошибка из-за изменения F-программы в режиме online или внутренней неисправности CPU)

8.13.10 F_SQRT

Функция

Этот блок вычисляет квадратный корень входа, а затем выводит его на выходе.

$$\text{OUT} = \sqrt{\text{IN}}$$

Вход IN должен быть положительным.

Входы/выходы

	Имя	Тип данных	Объяснение	Умолчание
Вход:	IN	F_REAL	Подкоренное число	0.0
Выход:	OUT	F_REAL	Корень	0.0

Обработка ошибок

В случае ошибки вызывается системная функция SFC 46 (STP). Системная функция SFC 46 STP переводит CPU в состояние STOP и сохраняет код ошибки в аккумуляторе 1. После этого должен быть выполнен запуск (холодный или теплый пуск).

Информация об ошибках в аккумуляторе 1

Код ошибки (W#16#...)	Описание
EEEE 8022H	Недопустимое значение типа REAL на входе IN (компонент DATA) Напр., отрицательная величина
EEEE 8023H	Недопустимое значение типа REAL на входе IN (компонент COMPLEM) Напр., отрицательная величина
EEEE 8050H	Ошибка в формате данных, связанных с обеспечением безопасности, на входе IN (ошибка из-за изменения F-программы в режиме online или внутренней неисправности CPU)

8.13.11 F_AVEX_R

Функция

Этот блок вычисляет среднее значение максимум девяти входов, а затем выводит результат на выходе. Входы без установленного разряда действительности не включаются в расчет среднего значения. Действительными должны быть не менее MIN входов, в противном случае выход VALIDOUT сбрасывается.

Входы/выходы

	Имя	Тип данных	Объяснение	Умолчание
Входы:	IN1	F_REAL	Входная переменная 1	0.0
	IN2	F_REAL	Входная переменная 2	0.0
	IN3	F_REAL	Входная переменная 3	0.0
	IN4	F_REAL	Входная переменная 4	0.0
	IN5	F_REAL	Входная переменная 5	0.0
	IN6	F_REAL	Входная переменная 6	0.0
	IN7	F_REAL	Входная переменная 7	0.0
	IN8	F_REAL	Входная переменная 8	0.0
	IN9	F_REAL	Входная переменная 9	0.0
		VALIDIN1	F_BOOL	IN1 действителен
	VALIDIN2	F_BOOL	IN2 действителен	1
	VALIDIN3	F_BOOL	IN3 действителен	1
	VALIDIN4	F_BOOL	IN4 действителен	1
	VALIDIN5	F_BOOL	IN5 действителен	1
	VALIDIN6	F_BOOL	IN6 действителен	1
	VALIDIN7	F_BOOL	IN7 действителен	1
	VALIDIN8	F_BOOL	IN8 действителен	1
	VALIDIN9	F_BOOL	IN9 действителен	1
	MIN	F_INT	Минимальное количество действительных каналов	9
Выходы:	OUT	F_REAL	Среднее значение	0.0
	VALIDOUT	F_BOOL	Допустимое среднее значение	1

Обработка ошибок

В случае ошибки вызывается системная функция SFC 46 (STP). Системная функция SFC 46 STP переводит CPU в состояние STOP и сохраняет код ошибки в аккумуляторе 1. После этого должен быть выполнен запуск (холодный или теплый пуск).

Информация об ошибках в аккумуляторе 1

Код ошибки (W#16#...)	Описание
EEEE 8022H	Недопустимое значение типа REAL на входах IN1 ... IN9 (компонент DATA)
EEEE 8023H	Недопустимое значение типа REAL на входах IN1 ... IN9 (компонент COMPLEM)
EEEE 8050H	Ошибка в формате данных, связанных с обеспечением безопасности, на входе MIN или от VALIDIN1 до VALIDIN 9 (ошибка из-за изменения F-программы в режиме online или внутренней неисправности CPU)

8.13.12 F_SMP_AV

Функция

Этот блок выводит на выходе среднее значение последних N входных величин.

$$OUT = (IN_k + IN_{k-1} + \dots + IN_{k-N+1}) / N$$

IN_k – это текущая входная величина.

Количество N входных величин должно удовлетворять условию $0 < N < 33$.

Входы/выходы

	Имя	Тип данных	Объяснение	Умолчание
Входы:	IN	F_REAL	Входная переменная	0.0
	N	F_INT	Количество контролируемых входных переменных	9
Выходы:	OUT	F_REAL	Среднее значение	0.0

Характеристики запуска

Пока N входных величин не считаны после холодного или теплого пуска или при первом вызове, в расчет для формирования среднего значения принимаются только имеющиеся в распоряжении входные величины ($< N$). Входные величины, сохраненные перед запуском, во внимание не принимаются.

Обработка ошибок

Если условие $0 < N < 33$ не выполнено, то устанавливается $OUT = IN_k$. В случае переполнения суммы $(IN_k + IN_{k-1} + \dots + IN_{k-N+1})$, недопустимого вещественного (REAL) числа на входе IN или ошибки в отказобезопасном формате данных на входе N, выдается сообщение об ошибке.

В случае ошибки вызывается системная функция SFC 46 (STP). Системная функция SFC 46 STP переводит CPU в состояние STOP и сохраняет код ошибки в аккумуляторе 1. После этого должен быть выполнен запуск (холодный или теплый пуск).

Информация об ошибках в аккумуляторе 1

Код ошибки (W#16#...)	Описание
EEEE 8050H	Ошибка в формате данных, связанных с обеспечением безопасности, на входе IN (ошибка из-за изменения F-программы в режиме online или внутренней неисправности CPU)
EEEE 8022H	Переполнение или недопустимое число типа REAL (компонент DATA)
EEEE 8023H	Переполнение или недопустимое число типа REAL (компонент COMPLEM)

8.14 Мультиплексные блоки

Блок	Описание
F_MUX2_R	Мультиплексор 1 из 2 для значений типа REAL

8.14.1 F_MUX2_R

Функция

Этот блок выводит на выходе OUT один из входов IN0 или IN1, в зависимости от входа выбора K:

- K = 0: OUT = IN0
- K = 1: OUT = IN1

Входы/выходы

	Имя	Тип данных	Объяснение	Умолчание
Входы:	K	F_BOOL	Вход выбора	0
	IN0	F_REAL	Значение 1	0.0
	IN1	F_REAL	Значение 2	0.0
Выход:	OUT	F_REAL	Выход	0.0

Обработка ошибок

В случае ошибки вызывается системная функция SFC 46 (STP). Системная функция SFC 46 STP переводит CPU в состояние STOP и сохраняет код ошибки в аккумуляторе 1. После этого должен быть выполнен запуск (холодный или теплый пуск).

Информация об ошибках в аккумуляторе 1

Код ошибки (W#16#...)	Описание
EEEE 8050H	Ошибка в формате данных, связанных с обеспечением безопасности, на входе K (ошибка из-за изменения F-программы в режиме online или внутренней неисправности CPU)

8.15 Обработка ошибок

Ошибки, имеющие значение для обеспечения безопасности

Если в отказобезопасных блоках обнаружены ошибки, имеющие значение для обеспечения безопасности, то вызывается системная функция SFC 46 (STP). Системная функция SFC 46 (STP) переключает CPU в состояние STOP.

Ошибки при нарушениях диапазонов значений

Если нарушаются допустимые диапазоны (напр., при положительном или отрицательном переполнении в случае арифметики вещественных (REAL) чисел или деления на ноль), то тоже вызывается системная функция SFC 46 (STP), и CPU переключается в состояние STOP. Считывая U-STACK, вы можете определить объект, в котором произошло нарушение. Устранение: Проверьте используемые значения, например, F_LIM_R.

Информация об ошибках в B-STACK и U-STACK

В случае ошибки перед вызовом SFC 46 (STP) информация об ошибке загружается в B-STACK и U-STACK CPU:

- Считывая B-STACK, вы можете выяснить номер отказобезопасного блока, который вызвал переход в STOP, и соответствующий объект, в котором произошла ошибка.
- Код ошибки, и, таким образом, ее причину, можно получить через U-STACK, считывая аккумулятор 1.

Коды ошибок в аккумуляторе 1 и их причины описаны для каждого из отказобезопасных блоков.

Информация об ошибках на выходе RETVAL

Возвращаемые значения системных функций (RET_VAL) отображаются на выходе RETVAL блоков для отказобезопасного обмена данными между CPU. Возвращаемые значения – это коды ошибок, предоставляющие дополнительную помощь при поиске ошибки.

8.15.1 Обработка ошибок драйверных блоков

Драйверные блоки могут реагировать на следующие ошибки:

- Ошибки обмена данными, такие как
 - Ошибки контроля времени TIMEOUT
Модуль не получил нового кадра из CPU или не получил на него ответа в течение сконфигурированного времени контроля (TIMEOUT).
 - Ошибка контрольной суммы (CRC):
Контрольная сумма переданных данных не совпадает с полученной контрольной суммой.
 - Ошибка признака активности (неверный порядковый номер)
Модуль не получил кадра с ожидаемым порядковым номером из CPU или послал ожидаемый ответ в CPU с новым порядковым номером.
- Ошибки расхождения у резервируемых цифровых модулей ввода
- Неисправности модулей, сообщаемые сигнальными модулями повышенной безопасности.
- Неисправности каналов, сообщаемые сигнальными модулями повышенной безопасности (только если установлен параметр "Group Diagnosis [Групповая диагностика]").

Реакция на ошибки

- Отказобезопасные драйверы каналов для цифровых модулей ввода выводят на выходах заменяющее значение 0.
- Отказобезопасные драйверы каналов для аналоговых модулей ввода выводят на выходах, в зависимости от параметризации, заменяющее значение или последнее допустимое значение.
- Отказобезопасные драйверы каналов для цифровых модулей вывода выводят в модуль вместо значений процесса заменяющее значение 0.

Замечание

Вывод имитирующих значений имеет приоритет перед выводом заменяющих значений в случае модулей ввода.

Сигнализация об ошибках

Активируются следующие выходы блоков:

- DIAG_1, DIAG_2 у отказобезопасных драйверов модулей F_M_хх: диагностическая информация для всего модуля SM 1 или SM 2
- QUALITY у отказобезопасных драйверов каналов F_CH_хх: код качества значения процесса для каждого канала
- QBAD у отказобезопасных драйверов каналов F_CH_хх: Выход устанавливается, если выводятся заменяющие значения.
- ACK_REQ у отказобезопасных драйверов каналов F_CH_хх: Выход устанавливается, если требуется подтверждение пользователя.

Обзор диагностических сообщений и возможных способов устранения неисправностей вы можете найти в разделе "Информация об ошибках на выходах драйверных блоков".

Ошибка в формате представления отказобезопасных данных

Если ошибка обнаруживается в формате представления отказобезопасных данных входов/выходов, то автоматически вызывается системная функция SFC 46 (STP). Системная функция SFC 46 (STP) переключает CPU в состояние STOP. В случае ошибки перед вызовом SFC 46 (STP) информация об ошибке загружается в V-STACK и U-STACK STEP 7:

- Считывая V-STACK, вы можете выяснить номер отказобезопасного блока, который вызвал переход в STOP, и соответствующий объект, в котором произошла ошибка.
- Код ошибки, и, таким образом, ее причину, можно получить через U-STACK, считывая аккумулятор 1.

Коды ошибок в аккумуляторе 1 и их причины описаны для каждого из отказобезопасных блоков.

8.15.2 Информация об ошибках на выходах драйверных блоков

Следующие ошибки обнаруживаются на выходах отказобезопасных драйверных блоков (F_M_DI8, F_M_DI24, F_M_DO10 и F_M_AI6):

Выход	Причина	Способы устранения
DIAG_n	Диагностическая информация для SM n:	
	Байт 0	
	<ul style="list-style-type: none"> Бит 0: Ошибка TIMEOUT в SMn 	Проверьте время контроля, установленное в <i>HW Config</i> Проверьте соединение PROFIBUS между CPU и сигнальным модулем повышенной безопасности Считайте диагностику модуля
	<ul style="list-style-type: none"> Бит 1: Общая ошибка в SMn 	Проверьте проводку Считайте диагностику модуля
	<ul style="list-style-type: none"> Бит 2: Ошибка значения CRC или признака активности в SMn 	Сравните параметр CRC_IMPx с соответствующими параметрами контрольных сумм из <i>HW Config</i> Снова загрузите конфигурацию из <i>HW Config</i> , скомпилируйте изменения в F-программе, загрузите их снова и выполните холодный пуск. Выключите и включите напряжение у сигнального модуля повышенной безопасности Проверьте соединение PROFIBUS между CPU и сигнальным модулем повышенной безопасности Считайте диагностику модуля
	<ul style="list-style-type: none"> Бит 3: Зарезервирован 	
	<ul style="list-style-type: none"> Бит 4: Ошибка TIMEOUT на CPU или внутренняя неисправность CPU 	Проверьте соединение PROFIBUS между CPU и сигнальным модулем повышенной безопасности Снова загрузите конфигурацию из <i>HW Config</i> , скомпилируйте изменения в F-программе, загрузите их снова и выполните холодный пуск. Считайте диагностику модуля или замените CPU
	<ul style="list-style-type: none"> Бит 5: Ошибка признака активности на CPU или внутренняя неисправность CPU 	Проверьте соединение PROFIBUS между CPU и сигнальным модулем повышенной безопасности или замените CPU
	<ul style="list-style-type: none"> Бит 6: Ошибка контрольной суммы (CRC) на CPU или внутренняя неисправность CPU 	Сравните параметр CRC_IMPx с соответствующими параметрами контрольных сумм из <i>HW Config</i> Снова загрузите конфигурацию из <i>HW Config</i> , скомпилируйте изменения в F-программе, загрузите их снова и выполните холодный пуск. Выключите и включите напряжение у сигнального модуля повышенной безопасности или замените CPU
	<ul style="list-style-type: none"> Бит 7: Зарезервирован 	
n = 1: Диагностическая информация для модуля SM1 n = 2: Диагностическая информация для резервного модуля SM2		

Выход	Причина	Способы устранения
	Байт 1 (только в случае F_M_DI8 и F_M_DI24)	
	<ul style="list-style-type: none"> Бит 0: Ошибка расхождения в канале 0 SMn 	Проверьте датчик
	<ul style="list-style-type: none"> ... 	
	<ul style="list-style-type: none"> Бит 7: Ошибка расхождения в канале 7 SMn 	
	Байт 2 (только в случае F_M_DI24)	
	<ul style="list-style-type: none"> Бит 0: Ошибка расхождения в канале 8 SMn 	
	<ul style="list-style-type: none"> ... 	
	<ul style="list-style-type: none"> Бит 7: Ошибка расхождения в канале 15 SM1 	
	Байт 3 (только в случае F_M_DI24)	
	<ul style="list-style-type: none"> Бит 0: Ошибка расхождения в канале 16 SM1 	
	<ul style="list-style-type: none"> ... 	
	<ul style="list-style-type: none"> Бит 7: Ошибка расхождения в канале 23 SMn 	
<p>n = 1: Диагностическая информация для модуля SM1 n = 2: Диагностическая информация для резервного модуля SM2</p>		

Замечание

В байте 0 DIAG_1/2 сохраняется информация о самой последней ошибке, даже если она уже устранена, до тех пор, пока не произойдет новая ошибка.

8.15.3 Информация об ошибках после перевода CPU в STOP (SFC 46 "STP")

Следующая таблица содержит все причины перехода CPU в STOP. Какая ошибка и в каком блоке обнаруживается, описано для каждого отказобезопасного блока.

Код ошибки, и, таким образом, ее причину, можно также получить через U-STACK CPU, считывая аккумулятор 1.

Коды ошибок в аккумуляторе 1

Код ошибки (W#16#...)	Причина	Способы устранения
Недопустимое число		
EEEE 8021H	Ошибка диапазона для значения: Деление на ноль	Проверьте входные величины, если необходимо, ограничьте диапазон значений
EEEE 8022H	Недопустимое значение типа REAL (компонент DATA)	Проверьте входные величины, если необходимо, ограничьте диапазон значений
EEEE 8023H	Недопустимое значение типа REAL (компонент COMPLEM)	Проверьте входные величины, если необходимо, ограничьте диапазон значений
Ошибка, относящаяся к обеспечению безопасности		
EEEE 8050H	Ошибка из-за изменения F-программы в режиме online или внутренняя неисправность CPU	Снова скомпилируйте F-программу, загрузите ее в CPU и выполните холодный пуск или замените CPU
Ошибки при обмене данными между исполняемыми F-группами		
EEEE 8058H	Ошибка TIMEOUT или внутренняя неисправность CPU	Увеличьте время контроля TIMEOUT или замените CPU
EEEE 8059H	Внутренняя неисправность CPU	Замените CPU
Ошибки, обнаруженные в F_PLK – ошибка управления программой или потоком данных перед блоками вывода		
EEEE 8060H	Ошибка при обработке F_CYC_CO, внутренняя неисправность CPU	Замените CPU
EEEE 8061H	Ошибка при обработке F_TEST, внутренняя неисправность CPU	Замените CPU
EEEE 8062H	Ошибка при обработке F_TESTC, внутренняя неисправность CPU	Замените CPU
EEEE 8063H EEEE 8064H	Ошибка из-за изменения F-программы в режиме online или внутренняя неисправность CPU	Снова скомпилируйте F-программу, загрузите ее в CPU и выполните холодный пуск или замените CPU
Ошибка, обнаруженная в F_PLK_O – ошибка управления программой или потоком данных после блоков вывода		
EEEE 8065H EEEE 8066H	Ошибка из-за изменения F-программы в режиме online или внутренняя неисправность CPU	Снова скомпилируйте F-программу, загрузите ее в CPU и выполните холодный пуск или замените CPU
Ошибка, обнаруженная в F_CYC_CO – Превышение времени F-цикла при...		
EEEE 8070H	сбое питания	Выполните холодный пуск
EEEE 8071H	внутренней неисправности CPU	Замените CPU
... EEEE 8076H		

Код ошибки (W#16#...)	Причина	Способы устранения
EEEE 8077H	Превышено максимально допустимое время F-цикла или внутренняя неисправность CPU	Увеличьте время контроля MAX_CYS или замените CPU
EEEE 8078H	Внутренняя неисправность CPU	Выполните холодный пуск или замените CPU
Ошибка, обнаруженная в F_TEST – Тестирование команд		
EEEE 8080H	Внутренняя неисправность CPU	Замените CPU
Ошибка, обнаруженная в F_TESTC – Фоновое самотестирование CPU		
EEEE 8081H ... EEEE 8093H	Ошибка во время самотестирования CPU или Ошибка из-за изменения F-программы в режиме online или внутренняя неисправность CPU	Проверьте, не было ли тестирование выключено функцией SFC90 H_CTRL или не было ли установлено время тестирования > 12 часов или Снова скомпилируйте F-программу, загрузите ее в CPU и выполните холодный пуск или замените CPU

8.15.4 Информация об ошибках на выходе RETVAL

Блоки для отказобезопасного обмена данными между CPU (F_SENDBO, F_RCVBO, F_SENDR и F_RCVR) вызывают внутри себя SFB 8 (USEND) и SFB 9 (URCV). В случае проблем с обменом данными эти SFB указывают возможные причины в своем статусе (STATUS). Этот статус вводится в старший байт RETVAL, если ERROR=1 (USEND или URCV).

STATUS системных функциональных блоков, и, таким образом, конфигурация старшего байта RETVAL, описан в справочном руководстве *Системное программное обеспечение для S7-300/400, Системные и стандартные функции*.

Младший байт RETVAL имеет следующую конфигурацию:

Бит	Причина	Способы устранения
0	Зарезервирован	
1	Приемник выводит заменяющие значения	Прочитайте причину в RETVAL на стороне приемника
2	В USEND установлен бит ERROR	Проблемы с обменом данными: см. старший байт Проверьте конфигурацию соединений и загрузите ее снова Проверьте соединительный кабель
3	В USEND установлен бит ERROR	Проблемы с обменом данными: см. старший байт Проверьте конфигурацию соединений и загрузите ее снова Проверьте соединительный кабель
4	В URCV установлен бит ERROR	Проблемы с обменом данными: см. старший байт Проверьте конфигурацию соединений и загрузите ее снова Проверьте соединительный кабель
5	Ошибка контрольной суммы (CRC) или внутренняя ошибка в передающем или принимающем CPU или в CP	Проверьте, идентичны ли CRC_IMP на передающей и принимающей стороне; если нет, снова скомпилируйте F-программу, загрузите ее в CPU и выполните холодный пуск, или Проверьте конфигурацию соединений и загрузите ее снова Проверьте соединительный кабель или замените CPU или CP
6	Ошибка признака активности или внутренняя ошибка в передающем или принимающем CPU или в CP	Проверьте конфигурацию соединений и загрузите ее снова Проверьте соединительный кабель или замените CPU или CP
7	Ошибка TIMEOUT или внутренняя ошибка в передающем или принимающем CPU или в CP	Увеличьте, если необходимо, время контроля TIMEOUT Проверьте конфигурацию соединений и загрузите ее снова Проверьте соединительный кабель или замените CPU или CP

8.16 Времена исполнения

8.16.1 Времена исполнения отказобезопасных блоков

Принцип измерения времени исполнения

Чтобы получить практические времена исполнения, все отказобезопасные блоки были измерены с помощью динамической схемы. Иными словами, сохраняемые входные переменные блоков изменялись (динамически) во время измерения.

Времена исполнения в следующей таблице являются максимальными значениями.

Времена исполнения отказобезопасных блоков (в мкс)

Имя блока	Номер блока	Функция	Максимальное время исполнения при динамически подключаемых входах в мкс
Драйверные блоки			
F_M_AI6	FB 383	Отказобезопасный драйвер модуля для 10-канального аналогового ввода <ul style="list-style-type: none"> • Один CPU/один сигнальный модуль повышенной безопасности • Резервируемый CPU/один сигнальный модуль повышенной безопасности • Один CPU/резервируемый сигнальный модуль повышенной безопасности • Резервируемый CPU/резервируемый сигнальный модуль повышенной безопасности 	поставляется дополнительно
F_M_DI8	FB 384	Отказобезопасный драйвер модуля для 8-канального цифрового ввода <ul style="list-style-type: none"> • Один CPU/один сигнальный модуль повышенной безопасности • Резервируемый CPU/один сигнальный модуль повышенной безопасности • Один CPU/резервируемый сигнальный модуль повышенной безопасности • Резервируемый CPU/резервируемый сигнальный модуль повышенной безопасности 	поставляется дополнительно
F_M_DI24	FB 385	Отказобезопасный драйвер модуля для 24-канального цифрового ввода <ul style="list-style-type: none"> • Один CPU/один сигнальный модуль повышенной безопасности • Резервируемый CPU/один сигнальный модуль повышенной безопасности • Один CPU/резервируемый сигнальный модуль повышенной безопасности • Резервируемый CPU/резервируемый сигнальный модуль повышенной безопасности 	поставляется дополнительно

Имя блока	Номер блока	Функция	Максимальное время исполнения при динамически подключаемых входах в мкс
F_M_DO10	FB 386	Отказобезопасный драйвер модуля для 10-канального цифрового вывода <ul style="list-style-type: none"> Один CPU/один сигнальный модуль повышенной безопасности Резервируемый CPU/один сигнальный модуль повышенной безопасности Один CPU/резервируемый сигнальный модуль повышенной безопасности Резервируемый CPU/резервируемый сигнальный модуль повышенной безопасности 	поставляется дополнительно
F_CH_DI	FB 377	Отказобезопасный драйвер канала для цифрового ввода	поставляется дополнительно
F_CH_DO	FB 378	Отказобезопасный драйвер канала для цифрового вывода	поставляется дополнительно
F_CH_AI	FB 379	Отказобезопасный драйвер канала для аналогового ввода	поставляется дополнительно
Остальные блоки (в алфавитном порядке)			
F_2OUT3	FB 305	Двоичный выбор 2 из 3	15
F_ABS_R	FB 325	Вычисление абсолютной величины	12
F_ADD_R	FB 321	Сложение двух величин типа REAL	17
F_AND4	FB 301	Логическая операция AND на четырех входах	15
F_AVE_X_R	FB 331	Среднее значение до девяти величин типа REAL	103
F_BO_FBO	FB 361	Преобразует из BOOL в F_BOOL	10
F_CTUD	FB 341	Реверсивный счетчик	26
F_CYC_CO	FB 395	Контроль времени F-цикла	250
F_DIV_R	FB 324	Деление двух величин типа REAL	19
F_F_TRIG	FB 347	Распознавание падающего фронта	
F_FBO_BO	FC 363	Преобразует из F_BOOL в BOOL	5
F_FI_I	FC 365	Преобразует из F_INT в INT	5
F_FR_R	FC 364	Преобразует из F_REAL в REAL	7
F_FTI_TI	FC 366	Преобразует из F_TIME в TIME	7
F_I_FI	FB 369	Преобразует из INT в F_INT	10
F_LIM_HL	FB 314	Контроль нарушения верхней границы величины типа REAL	24
F_LIM_I	FB 350	Асимметричный ограничитель величин типа INT	поставляется дополнительно
F_LIM_LL	FB 315	Контроль нарушения нижней границы величины типа REAL	24
F_LIM_R	FB 329	Асимметричный ограничитель величин типа REAL	24
F_LIM_TI	FB 345	Асимметричные ограничители значений TIME	поставляется дополнительно
F_MAX3_R	FB 326	Максимум из трех величин типа REAL	19
F_MID3_R	FB 327	Средняя из трех величин типа REAL	22
F_MIN3_R	FB 328	Минимум из трех величин типа REAL	20
F_MUL_R	FB 323	Умножение двух величин типа REAL	16
F_MUX2_R	FB 332	Мультиплексор 1 из 2 для величин типа REAL	16
F_NOT	FB 304	Логическая операция NOT	11
F_OR4	FB 302	Логическая операция OR на четырех входах	15
F_PLK	FB 396	Контроль исполнения программы до блоков вывода	34
F_PLK_O	FB 397	Контроль исполнения программы после блоков вывода	16

Имя блока	Номер блока	Функция	Максимальное время исполнения при динамически подключаемых входах в мкс
F_QUITES	FB 367	Отказобезопасное квитирование через ES/OS	24
F_R_BO	FB 391	Отказобезопасный прием 10 элементов данных типа F_BOOL из другой исполняемой F-группы	43
F_R_FR	FB 362	Преобразует из REAL в F_REAL	12
F_R_R	FB 393	Отказобезопасный прием 5 элементов данных типа F_REAL из другой исполняемой F-группы	40
F_R_TRIG	FB 346	Распознавание нарастающего фронта	
F_RCVBO	FB 371	Принимает данные типа F_BOOL из другого CPU	поставляется дополнительно
F_RCVR	FB 373	Принимает данные типа F_REAL из другого CPU	поставляется дополнительно
F_RS_FF	FB 307	RS-триггер, преимущество сброса	15
F_S_BO	FB 390	Отказобезопасная передача 10 элементов данных типа F_BOOL другой исполняемой F-группе.	33
F_S_R	FB 392	Отказобезопасная передача 5 элементов данных типа F_REAL другой исполняемой F-группе	28
F_SENDBO	FB 370	Передает данные типа F_BOOL другому CPU	поставляется дополнительно
F_SENDR	FB 372	Передает данные типа F_REAL другому CPU	поставляется дополнительно
F_SMP_AV	FB 333	Скользящее среднее значение	
F_SQRT	FB 330	Вычисление квадратного корня	84
F_SR_FF	FB 308	SR-триггер, преимущество установки	50
F_START	FB 394	Распознавание запуска (холодный или теплый пуск)	11
F_SUB_R	FB 322	Вычитание двух величин типа REAL	17
F_TEST	FB 398	Самотестирование команд	208
F_TESTC	FB 399	Блок управления для фонового самотестирования CPU	144
F_TI_FTI	FB 368	Преобразует из TIME в F_TIME	11
F_TOF	FB 344	Таймер с задержкой выключения	23
F_TON	FB 343	Таймер с задержкой включения	23
F_TP	FB 342	Импульсный таймер	23
F_XOR2	FB 303	Логическая операция XOR на двух входах	13
F_XOUTY	FB 306	Двоичный выбор X из Y	85

Времена исполнения типовых отказобезопасных блоков

В первом приближении сложите времена исполнения вызываемых блоков. Точно время исполнения может быть получено только измерением.

A Контрольные списки

A.1 Жизненный цикл программируемых контроллеров повышенной безопасности

Следующая таблица дает в виде контрольных списков сводку действий, а также подлежащих удовлетворению требований и правил, за время жизненного цикла системы повышенной безопасности S7-400F/FH. Подробные директивы по обеспечению безопасности вы найдете в разделах, указанных в столбце **Обратитесь к...**, напр.:

F-SYS: разд. 5.2.3 означает раздел 5.3.2. руководства "Системы повышенной безопасности".

F SM: гл. 3 означает главу 3 руководства "Сигнальные модули повышенной безопасности".

Контрольный список

Этап	Примечание	Обратитесь к...	Проверка
Планирование			
Предпосылка: Для планируемого приложения должна иметься "Спецификация требований по обеспечению безопасности"	Зависит от процесса	-	
Спецификация архитектуры системы	Зависит от процесса	-	
Распределение функций и подфункций между компонентами системы	Зависит от процесса	F-SYS: разд. 1.7 F-SYS: разд. 7.3	
Выбор датчиков и исполнительных устройств	Требования, помещенные на исполнительных устройствах	F SM: разд. 3.5, F-SYS: разд. 7.2	
Определение свойств, необходимых для обеспечения безопасности, для отдельных компонентов	DIN V 19 250 IEC 61508	F-SYS: разд. 7.1, 7.2	
Конфигурирование			
Установка дополнительного пакета	Предпосылки для установки	F-SYS: разд. 1.6	
Выбор компонентов S7	Правила для физического конфигурирования	F-SYS: разд. 1.3, 7.3 F SM: разд. 3.1	
Конфигурирование аппаратуры	Правила для F-систем Проверка используемых аппаратных компонентов на основе контрольного списка сертифицированных модулей	F-SYS: разд. 4.2 F-SYS: Приложение A.2	

Этап	Примечание	Обратитесь к...	Проверка
Параметризация CPU	<ul style="list-style-type: none"> • CPU содержит F-программу • Пароль 	F-SYS: разд. 4.3	
Параметризация сигнальных модулей повышенной безопасности	<ul style="list-style-type: none"> • Настройки для режима обеспечения безопасности • Конфигурирование времен контроля • Резервирование модулей (по желанию) 	F-SYS: разд. 4.4, 4.5, 7.4 F SM: гл. 3 и 9	
Программирование			
Проектирование программы	Указания по безопасности для программирования Проверка используемых компонентов аппаратуры на основе контрольного списка сертифицированных отказобезопасных функциональных блоков	F-SYS: разд. 5.2.1 F-SYS: Приложение A.3	
Создание схем CFC.	Правила для схем CFC F-программы	F-SYS: разд. 5.2.4	
Создание исполняемых групп	Правила для исполняемых групп F-программы	F-SYS: разд. 5.2.5	
Размещение и соединение отказобезопасных функциональных блоков	<p>Правила для отказобезопасных функциональных блоков</p> <p>Правила для отказобезопасных драйверных блоков</p> <p>Правила для соединения отказобезопасного блока F_CYS_CO</p> <p>Правила для обмена данными между отказобезопасными блоками</p> <p>Конфигурирование времен контроля</p> <p>Пусковые характеристики</p> <p>Пассивация и повторное включение в систему</p>	<p>F-SYS: разд. 5.3.1-5.3.4, гл. 8</p> <p>F-SYS: разд. 5.3.5</p> <p>F-SYS: разд. 5.3.9, 7.4</p> <p>F-SYS: разд. 5.3.10</p> <p>F-SYS: разд. 7.4</p> <p>F-SYS: разд. 5.3.7, 5.3.8</p> <p>F-SYS: разд. 5.3.6</p>	
Обработка F-программы	<p>Правила компиляции</p> <p>Правила загрузки</p> <p>Правила тестирования</p> <p>Создание типовых блоков</p>	<p>F-SYS: разд. 5.4.4</p> <p>F-SYS: разд. 5.4.7</p> <p>F-SYS: разд. 5.4.11, 5.4.12</p> <p>F-SYS: разд. 5.4.6</p>	
Монтаж			
Монтаж аппаратуры	<p>Правила монтажа</p> <p>Правила подключения</p>	<p>F SM: гл. 4</p> <p>F SM: гл. 4</p>	
Загрузка F-программы	Правила загрузки	F-SYS: разд. 5.4.7 ... 5.4.10	

Этап	Примечание	Обратитесь к...	Проверка
Ввод в действие			
Включение	Правила ввода в действие – как в стандартном случае	Стандартные S7-300 и S7-400(H)	
Проверка параметров, связанных с обеспечением безопасности	Правила параметризации	F-SYS: разд. 7.5 F SM: гл. 6 и 9	
Приемка	Правила и указания по приемке	F-SYS: разд. 7.5	
Эксплуатация, обслуживание			
Эксплуатация, общая	Правила эксплуатации	F-SYS: разд. 6.2	
Защита от доступа		F-SYS: разд. 4.8	
Диагностика	Реакции на неисправности/ошибки и события	F-SYS: разд. 8.15	
Размещение компонентов аппаратуры	Правила размещения модулей	F SM: разд. 3.6	
Изменения F-программы	Правила деактивизации режима обеспечения безопасности	F SYS: разд. 5.4.2	
	Правила изменения F-программы	F-SYS: разд. 6.3	
Обновление операционной системы	Правила обновления операционной системы – как в стандартном случае	Стандартный S7-400(H)	
Изменения компонентов программного обеспечения	Правила обновления компонентов программного обеспечения	F SYS: разд. 6.5	
Деинсталляция, демонтаж	Указания по деинсталляции программных компонентов	F SYS: разд. 6.6	
	Указания по демонтажу модулей	F SM: разд. 3.6	

A.2 Контрольный список сертифицированных модулей

Модули, перечисленные в следующей таблице, сертифицированы.

Сравните, пожалуйста, номер для заказа и версию ПЗУ с приведенными в приложении 1 к описанию сертификата "Safety-Related Programmable Systems SIMATIC S7-400F and S7-400FH [Программируемые системы повышенной безопасности SIMATIC S7-400F и S7-400FH]".

Модуль	Описание	Номер для заказа	Проверка
SM 326; DI 8xNAMUR	Цифровой модуль ввода	6ES7 326-1RF00-0AB0	
SM 326; DI24x DC24V	Цифровой модуль ввода	6ES7 326-1BK00-0AB0	
SM 326; DO10xDC24V/2A	Цифровой модуль вывода	6ES7 326-2BF00-0AB0	
SM 336; AI 6x13Bit	Аналоговый модуль ввода	6ES7 336-1HE00-0AB0	

Лицензия на копирование для систем повышенной безопасности (F Copy License)

Загрузка отказобезопасных блоков в систему повышенной безопасности или в отказоустойчивую систему повышенной безопасности допускается только в том случае, если у вас есть официальная лицензия на копирование для систем повышенной безопасности (номер для заказа: 6ES7 833 1CC00 6YX0) для этой целевой системы повышенной безопасности или отказоустойчивой системы повышенной безопасности.

Лицензия на копирование для систем повышенной безопасности состоит из:

- контракта на получение лицензии
- копии сертификата Союза технадзора (TÜV)
- двух наклеек для идентификации CPU (или двух CPU в случае FH-систем), для которых была получена лицензия на копирование.



Поместите наклейки рядом с переключателем режимов работы.

Датчики и исполнительные устройства

Датчики и исполнительные устройства, используемые в системах повышенной безопасности, в этой документации не описаны. Все обычные датчики и исполнительные устройства поддерживаются системой S7-400F, и при проектировании могут быть выбраны обычные режимы работы (одноканальный, двухканальный, с подключением по схеме исключающего ИЛИ и т.д.).

Так как датчики и исполнительные устройства являются решающими факторами, подлежащими включению в обсуждение проблем безопасности, то ниже вы найдете контрольный список, который должен оказать вам поддержку при оснащении системы повышенной безопасности датчиками и исполнительными устройствами.

Требования к датчикам и исполнительным устройствам	Проверка
Обладают ли ваши датчики и исполнительные устройства достаточно высоким качеством, пригодным для сред с загрязненной атмосферой и агрессивными парами?	
Используете ли вы в случае необходимости возможности двойного резервирования датчиков?	
Используете ли вы для исполнительных устройств в случае необходимости возможности обратного считывания вспомогательных контактов или датчиков, связанных с процессом?	
Установили ли вы достаточно короткие интервалы проверочных испытаний, в случае необходимости индивидуально?	

A.3 Контрольный список сертифицированных отказобезопасных блоков

Только отказобезопасные блоки, перечисленные ниже, могут использоваться в F-программе пользователя. Эти блоки отказобезопасны и сертифицированы.

Сравните, пожалуйста, общий контрольный код и контрольный код начальных значений этих отказобезопасных блоков с соответствующими контрольными кодами в текущем приложении 1 к описанию сертификата "Safety-Related Programmable Systems SIMATIC S7-400F and S7-400FH [Программируемые системы повышенной безопасности SIMATIC S7-400F и S7-400FH]".

Если контрольный код начальных значений отсутствует в распечатке программы обеспечения безопасности, то этот контрольный код необходимо сравнить с CRC в исправленной версии 1.0 Приложения 1 и проверить в SIMATIC Manager, имеет ли отказобезопасный FB версию 1.0.

В алфавитном порядке

Имя блока	Номер блока	Функция	Проверка
F_2OUT3	FB 305	Двоичный выбор 2 из 3	
F_ABS_R	FB 325	Расчет абсолютного значения	
F_ADD_R	FB 321	Сложение двух величин типа REAL	
F_AND4	FB 301	Логическое сопряжение 4 входов с использованием функции И	
F_AVEX_R	FB 331	Среднее значение максимум девяти величин типа REAL	
F_BO_FBO	FB 361	Преобразование BOOL в F_BOOL	
F_CH_AI	FB 379	Отказобезопасный драйвер канала для аналогового ввода	
F_CH_DI	FB 377	Отказобезопасный драйвер канала для цифрового ввода	
F_CH_DO	FB 378	Отказобезопасный драйвер канала для цифрового вывода	
F_CTUD	FB 341	Реверсивный счетчик	
F_CYC_CO	FB 395	Контроль времени F-цикла	
F_DIV_R	FB 324	Деление величин типа REAL	
F_F_TRIG	FB 347	Распознавание падающего фронта	
F_FBO_BO	FB 363	Преобразование из F_BOOL в BOOL	
F_FL_I	FB 365	Преобразование из F_INT в INT	
F_FR_R	FB 364	Преобразование из F_REAL в REAL	
F_FTI_TI	FB 366	Преобразование из F_TIME в TIME	
F_I_FI	FB 369	Преобразование из INT в F_INT	
F_LIM_HL	FB 314	Контроль нарушения верхней границы величиной типа REAL	
F_LIM_I	FB 350	Асимметричный ограничитель величин типа INT	
F_LIM_LL	FB 315	Контроль нарушения нижней границы величиной типа REAL	
F_LIM_R	FB 329	Асимметричный ограничитель величин типа REAL	
F_LIM_TI	FB 345	Асимметричный ограничитель величин типа TIME	
F_M_AI6	FB 387	Отказобезопасный драйвер модуля для 6-канального аналогового ввода	
F_M_DI24	FB 385	Отказобезопасный драйвер модуля для 24-канального цифрового ввода	
F_M_DI8	FB 384	Отказобезопасный драйвер модуля для 8-канального цифрового ввода	

Имя блока	Номер блока	Функция	Проверка
F_M_DO10	FB 386	Отказобезопасный драйвер модуля для 10-канального цифрового вывода	
F_MAX3_R	FB 326	Максимум из трех величин типа REAL	
F_MID3_R	FB 327	Среднее из трех величин типа REAL	
F_MIN3_R	FB 328	Минимум из трех величин типа REAL	
F_MUL_R	FB 323	Умножение двух величин типа REAL	
F_MUX2_R	FB 332	Мультиплексор 1 из 2 для величин типа REAL	
F_NOT	FB 304	Логическое отрицание NOT	
F_OR4	FB 302	Логическое сопряжение 4 входов с использованием функции ИЛИ	
F_PLK	FB 396	Контроль исполнения программы перед блоками вывода	
F_PLK_O	FB 397	Контроль исполнения программы после блоков вывода	
F_QUITES	FB 367	Отказобезопасное квитирование через ES/OS (систему проектирования или управления со стороны оператора)	
F_R_BO	FB 391	Отказобезопасный прием 10 элементов данных типа F_BOOL из другой исполняемой F-группы	
F_R_FR	FB 362	Преобразование REAL в F_REAL	
F_R_R	FB 393	Отказобезопасный прием 5 элементов данных типа F_REAL из другой исполняемой F-группы	
F_R_TRIG	FB 346	Распознавание нарастающего фронта	
F_RCVBO	FB 371	Прием данных типа F_BOOL из другого CPU	
F_RCVR	FB 373	Прием данных типа F_REAL из другого CPU	
F_RS_FF	FB 307	Триггер RS, преимущество сброса	
F_S_BO	FB 390	Отказобезопасная передача 10 элементов данных типа F_BOOL в другую исполняемую F-группу.	
F_S_R	FB 392	Отказобезопасная передача 5 элементов данных типа F_REAL в другую исполняемую F-группу	
F_SENDBO	FB 370	Передача данных типа F_BOOL в другой CPU	
F_SENDR	FB 372	Передача данных типа F_REAL в другой CPU	
F_SMP_AV	FB 333	Скользящее среднее значение	
F_SQRT	FB 330	Вычисление квадратного корня	
F_SR_FF	FB 308	Триггер SR, преимущество установки	
F_START	FB 394	Распознавание запуска (холодный или теплый пуск)	
F_SUB_R	FB 322	Вычитание двух величин типа REAL	
F_TEST	FB 398	Самотестирование команд	
F_TESTC	FB 399	Блок управления для фонового самотестирования CPU	
F_TESTM	FB 400	Блок управления для включения и выключения режима обеспечения безопасности	
F_TI_FTI	FB 368	Преобразование из TIME в F_TIME	
F_TOF	FB 344	Таймер с задержкой выключения	
F_TON	FB 343	Таймер с задержкой включения	
F_TP	FB 342	Импульсный таймер	
F_XOR2	FB 303	Логическое сопряжение двух входов с использованием функции XOR	
F_XOUTY	FB 306	Двоичный выбор X из Y	

Сравните, пожалуйста, версию, CRC и контрольный код начальных значений с приложением 1 к описанию сертификата.

К списку сертифицированных отказобезопасных блоков могут быть добавлены вновь созданные и принятые типовые отказобезопасные блоки.

А.4 Контрольный список параметров обеспечения безопасности отказобезопасных драйверов

Следующую таблицу вы должны завершить при приемке. Приведенные параметры обеспечения безопасности отказобезопасных драйверных блоков необходимо сравнить с параметрами сигнальных модулей повышенной безопасности из конфигурации аппаратуры.

Отказобезопасный драйвер	Тип	Параметр обеспечения безопасности	Значение	Проверка
<Вызов отказобезопасного драйверного блока >	F_M_DI8, F_M_DI24, F_M_AI6 или F_M_DO10	LADDR LADDR_R TIMEOUT и т.д.	<Значение из распечатки информации об F-программе>	

Пример

Отказобезопасный драйвер	Тип	Параметр обеспечения безопасности	Значение	Проверка
F/1	F_M_DI8	TIMEOUT	1000	✓
		LADDR	24	✓
		LADDR_R	0	✓
F/4	F_M_DI24	TIMEOUT	2000	✓
		LADDR	16	✓
		LADDR_R	0	✓

В Список литературы

В.1 Список литературы

1. S7-300 Programmable Controller, Fail-Safe Signal Modules [Программируемый контроллер S7-300. Сигнальные модули повышенной безопасности]
2. S7-400, M7-400 Programmable Controllers, Installation Manual [Программируемые контроллеры S7-400, M7-400. Руководство по монтажу]
3. Система автоматизации S7-400, M7-400, справочное руководство
4. Система автоматизации S7-400 H. Отказоустойчивые системы
5. S7-300 Programmable Controllers, Hardware and Installation [Программируемые контроллеры S7-300. Аппаратные средства и монтаж]
6. Система автоматизации S7-300. Справочное руководство
7. Устройство децентрализованной периферии ET-200M
8. Руководства по STEP 7
9. Руководства по PCS 7
10. Руководства по CFC
11. Testing S7 Programs with S7-PLCSIM [Тестирование программ S7 с помощью S7-PLCSIM]

Руководства с 2 по 7 вы можете найти в сборнике электронных руководств "SIMATIC Electronic Manuals" на CD ROM. Руководства с 8 по 11 прилагаются к соответствующим продуктам в электронной форме. Некоторые из них могут быть получены выбором команды меню **Start > Simatic > Documentation > English** [Пуск > Simatic > Документация > Английский язык].

Все руководства на английском языке можно загрузить из Интернета по адресу:

<http://www.ad.siemens.de/simatic-cs>

Глоссарий

А

Анализ датчиков	Имеется два вида анализа датчиков: <ul style="list-style-type: none">• Анализ типа "1-из-1": Сигнал датчика считывается однократно• Анализ типа "1-из-2": Для увеличения коэффициента готовности сигнал датчика считывается дважды из одного и того же модуля и сравнивается внутренне.
Анализ рассогласований	Анализ рассогласований используется для обнаружения ошибок исходя из временной последовательности двух сигналов с одинаковыми функциями. Анализ рассогласований запускается, если обнаруживаются разные уровни у двух соответствующих друг другу входных сигналов. Проверяется, исчезает ли эта разница по истечении устанавливаемого при параметризации интервала времени (времени рассогласования). Если нет, то имеет место ошибка рассогласования. Имеются два вида анализа рассогласований для модулей ввода повышенной безопасности: <ul style="list-style-type: none">• При анализе типа "1-из-2": Анализ рассогласований выполняется между двумя входными сигналами, используемыми в анализе типа "1-из-2" в модуле ввода повышенной безопасности.• В случае резервируемых модулей ввода/вывода: Анализ рассогласований выполняется между двумя входными сигналами резервируемых модулей ввода отказобезопасными драйверными блоками.
Анализ типа "1-из-1"	Вид анализа датчиков: При анализе типа "1-из-1" имеется один датчик, который подключен к модулю через один канал.
Анализ типа "1-из-2"	Вид анализа датчиков: При анализе типа "1-из-2" сигнальные состояния входов сравниваются внутренне (эквивалентны или не эквивалентны).
Б	
Безопасное состояние	Состояние рассматриваемого устройства, при котором обеспечивается безопасность, т.е. при котором риск приемлемо мал, так как было установлено, что неисправное функционирование, затрагивающее безопасность, не возникнет, или так как принятые меры обеспечения безопасности воспрепятствуют возможному неисправному функционированию, затрагивающему безопасность.
Безопасность	Безопасность – это состояние, при котором риск не превышает приемлемой величины.

В

Внутренняя неисправность	→ Неисправность модуля
Время рассогласования	Устанавливаемое при параметризации время для анализа рассогласований
Время реакции на неисправность	Промежуток времени между обнаружением неисправности и достижением безопасного состояния.
Время F-цикла	Интервал времени выполнения циклических прерываний для ОВ с исполняемыми F-группами

Д

Допустимое время отказа	Промежуток времени, в течение которого может быть ухудшена эффективность оборудования для обеспечения безопасности без возникновения опасного состояния. Допустимые времена отказа определяются соответствующими функциями процесса.
--------------------------------	---

И

Интервал диагностического тестирования	Интервал между онлайн-тестами, которые обнаруживают неисправности в системе повышенной безопасности с определенным уровнем покрытия диагностикой.
Интервал контрольных испытаний	Интервал времени, по истечении которого компонент должен быть переведен в состояние свободное от ошибок (т.е. заменен неиспользованным компонентом, или должно быть доказано полное отсутствие в нем неисправностей).
Исполняемые F-группы	Исполняемые группы, в которых вызываются отказобезопасные функциональные блоки

К

Кадр, предназначенный для обеспечения безопасности	В режиме обеспечения безопасности данные между CPU или между CPU и сигнальными модулями повышенной безопасности передаются в кадрах, предназначенных для обеспечения безопасности.
Классы требований	Классы требований (AK) в соответствии с DIN V 19250 (DIN V VDE 0801) Категории и уровни описания требований безопасности, позволяющих избежать неисправностей и обеспечивающих противодействие им. Сигнальные модули повышенной безопасности в режиме обеспечения безопасности могут использоваться вплоть до класса требований АК6.

Л

Лицензия на копирование для систем повышенной безопасности (F Copy License) Формальное разрешение на использование CPU в качестве F-CPU для систем повышенной безопасности S7-400F/FH.

Н

Неисправность канала Неисправность, относящаяся к каналу (напр., обрыв провода или короткое замыкание). После устранения неисправности соответствующий канал автоматически депассивируется.

Неисправность модуля Неисправность, относящаяся к модулю в целом. Неисправности модулей могут быть внешними (напр., отсутствие питающего напряжения) или внутренними (напр., выход из строя процессора). Внутренняя неисправность всегда требует замены модуля.

О

Оборудование для обеспечения безопасности Оборудование, в котором все устройства, агрегаты и цепи тока служат для защиты людей и установки. Сюда, в частности, относятся устройства для контроля пламени, прерывания подачи топлива и вентиляции топочных камер.

Если это достигается с помощью многоканальных установок, то оборудование для обеспечения безопасности включает в себя все каналы и устройства контроля, которые вносят вклад в обеспечение безопасности.

Отказобезопасность Способность технической системы при возникновении определенных неисправностей оставаться в безопасном состоянии или непосредственно переходить в другое безопасное состояние.

Отказобезопасный CPU CPU, разрешенный для использования в системах S7-400F/FH

П

Пассивация Пассивация цифровых каналов вывода означает, что выходы обесточиваются. Пассивация цифровых каналов ввода происходит, когда входы передают в CPU значение "0" (через отказобезопасные драйверы), независимо от текущего сигнала процесса. Пассивация аналоговых каналов ввода происходит, когда входы передают в CPU заменяющее значение или последнее допустимое значение (через отказобезопасные драйверы), независимо от текущего сигнала процесса.

Предельный риск Предельный риск – это наибольший допустимый риск определенного технического процесса или состояния.

Проверка контрольной суммы (CRC) Процедура тестирования для проверки целостности данных. С помощью порождающего полинома формируется контрольная сумма, характеризующая соответствующий объем данных в том смысле, что она его идентифицирует. Контрольная сумма CRC образуется, например, для значений процесса, содержащихся в кадре, предназначенном для обеспечения безопасности, или для связанных с обеспечением безопасности параметров отказобезопасных сигнальных модулей.

Р

Режим обеспечения безопасности

Режим обеспечения безопасности сигнальных модулей повышенной безопасности

Режим работы сигнальных модулей повышенной безопасности при их использовании в системах повышенной безопасности S7-400F/FH. В режиме обеспечения безопасности доступ к входам и выходам сигнальных модулей повышенной безопасности разрешается только через отказобезопасные драйверные блоки библиотеки "Failsafe Blocks [Отказобезопасные блоки]".

Режим обеспечения безопасности F-программы

Режим работы программы обеспечения безопасности в S7-400F/FH. В режиме обеспечения безопасности F-программы активизированы все механизмы для обнаружения неисправностей и реагирования на неисправности. Если F-программа находится в режиме обеспечения безопасности, то ее невозможно изменить во время работы.

Резервирование для увеличения безопасности

Наличие нескольких компонентов с целью обнаружения неисправностей аппаратуры путем сравнения (напр., анализ типа "1-из-2" в S7-400F/FH).

Резервирование для увеличения коэффициента готовности

Наличие нескольких компонентов с целью обеспечить продолжение функционирования компонентов даже в случае выхода из строя аппаратуры.

Резервирование модуля

Дополнительный идентичный модуль используется в качестве резерва для повышения коэффициента готовности.

С

Светлый период

"Светлые" периоды возникают при полном тестировании двоичных кодов. При этом на неактивный выход (выходной сигнал "0") отказобезопасным модулем вывода подаются обусловленные тестированием единичные сигналы. После этого выход кратковременно ("светлый" период) включается. Достаточно инерционное исполнительное устройство на это не реагирует и остается выключенным.

Сигнальные модули повышенной безопасности

Сигнальные модули, которые могут использоваться в системах повышенной безопасности S7-400F/FH для работы в режиме обеспечения безопасности. Эти модули имеют встроенные функции для обнаружения неисправностей и ошибок и для реагирования на них.

Системы повышенной безопасности

Системы повышенной безопасности характеризуются тем, что они при возникновении определенных неисправностей остаются в безопасном состоянии или непосредственно переходят в другое безопасное состояние.

Стандартный режим	Режим работы сигнальных модулей повышенной безопасности В стандартном режиме сигнальные модули повышенной безопасности ведут себя так же, как стандартные сигнальные модули SIMATIC S7-300.
Т	
Темный период	"Темные" периоды возникают при тестировании выключения. При этом на активный выход отказобезопасным модулем вывода подаются обусловленные тестированием нулевые сигналы. После этого выход кратковременно ("темный" период) отключается. Достаточно инерционное исполнительное устройство на это не реагирует и остается включенным.
У	
Указание по безопасности	Важная информация, относящаяся к приемке и отказобезопасному использованию продукта.
Уровень покрытия диагностики	Доля неисправностей аппаратуры в процентах, обнаруживаемая автоматическим диагностическим тестированием.
Ф	
Функция обеспечения безопасности	В соответствии с IEC 61508: Функция, реализуемая системой обеспечения безопасности, чтобы система при возникновении неисправностей оставалась в безопасном состоянии или переводилась в безопасное состояние. Совокупность аппаратных и программных компонентов, которая служит для реализации определенных подфункций процесса.
Е	
ES	Engineering system – инжиниринговая система, система проектирования
F	
F	Сокращение для fail-safe = отказобезопасный, обладающий повышенной безопасностью
F-программа	Отказобезопасная программа пользователя, или программа обеспечения безопасности, состоящая из отказобезопасных функциональных блоков библиотеки "Failsafe Blocks".
F-типы данных	Типы данных, ориентированные на обеспечение безопасности
F-CPU	CPU, обладающий способностью обеспечивать отказобезопасное функционирование и содержащий программу обеспечения безопасности
F-SM	Сигнальный модуль повышенной безопасности

Глоссарий

F-системы	Системы повышенной безопасности
O	
OS	Operator station = Станция оператора
P	
ProfiSafe	Ориентированный на обеспечение безопасности профиль шины PROFIBUS DP/PA для обмена данными между F-программой пользователя и сигнальными модулями повышенной безопасности в системе S7-400F/FH.
S	
Safety integrity level, уровень сохранности безопасности	Уровень безопасности между 4 и 1 в соответствии с IEC 61508 и prEN 50129. Чем выше уровень сохранности безопасности, тем строже меры, принимаемые во избежание систематических ошибок, а также для противодействия систематическим ошибкам и неисправностям аппаратуры.
SIL	-> Safety integrity level

Предметный указатель

А

Абоненты ProfiSafe	6-1
Автоматически вставляемые отказобезопасные блоки	5-11
Авторизация	1-11
Активный контроль	3-6
Анализ рассогласований в случае резервирования модулей	8-20
Адресная область	4-1
Аппаратные компоненты	1-7, 1-8
Арифметические блоки с типом данных INT	8-98
Арифметические блоки с типом данных REAL	8-99
Архитектура программного обеспечения	5-1

Б

Безопасное состояние	3-3
Блоки для отказобезопасного обмена данными между CPU	8-23
Блоки для преобразования данных между стандартным и отказобезопасным разделами	8-33
Блоки имитации F-программы	5-3, 5-57
Блоки сравнения для двух входных величин одного и того же типа	8-76
Блоки управления	5-3
Блоки F-программы	5-2

В

Ввод и изменение пароля для программы обеспечения безопасности	4-8
Включение и выключение режима обеспечения безопасности	5-39
Включение режима обеспечения безопасности	5-41
Времена исполнения отказобезопасных блоков	8-122
Времена контроля	7-8, 7-9
Время реакции	7-8
Время F-цикла	3-6, 5-29
Вставка исполняемых групп	5-9
Вставка отказобезопасных блоков	5-10
Входы и выходы блоков	8-4, 8-5

Г

Групповая диагностика	4-4
-----------------------------	-----

Д

Двоичный выбор	8-74, 8-75
Деинсталляция S7-400F/FH	6-5
Демонтаж	6-5
Длительность ремонта	6-4
Дополнительный пакет установка	1-10
Дополнительный пакет S7 F Systems	1-9
Драйверные блоки для сигнальных модулей повышенной безопасности	8-8

Ж

Жизненный цикл программируемых контроллеров повышенной безопасности	A-1
---	-----

З

Загрузка в режиме RUN	5-47
Загрузка всей F-программы	5-48
Загрузка изменений	5-47, 5-54
Загрузка программы пользователя	5-47
Загрузка F-программы	5-47
Загрузка F-программы после имитации	5-56
Замена компонентов аппаратуры	6-4
Замена программных компонентов	6-4
Заменяющие значения	5-22
Запуск отказоустойчивой системы повышенной безопасности	2-14
Запуск системы повышенной безопасности	2-8
Запуск (холодный или теплый пуск)	5-28
Защита от доступа	3-8
Защита от запуска	3-4, 5-27

И

Иерархические схемы	5-8
Изменение F-констант в режиме тестирования CFC	5-59
Изменение F-программы	5-38, 6-3
Изменение F-программы в режиме RUN ..	5-49
Изменения в режиме online	5-4
Имена отказобезопасных блоков	5-10
Имитационные блоки	5-3
Имитация	5-56, 5-57, 5-58, 5-59

Имитация абонентов ProfiSafe	6-1
Имитация F-программ	5-56
Имитация F-программы с помощью S7-PLCSIM	5-56
Импульсные блоки	8-94
Импульсные блоки и счетчики IEC	8-85
Информация об ошибках в аккумуляторе 1 после перехода CPU в STOP	8-119
Информация об ошибках на выходе RETVAL	8-121
Исполняемые группы частота сканирования	5-12
Исполняемые F-группы	5-9

К

Как работать с F-программой	6-2
Квалификация	7-23
Компиляция в качестве программы	5-43
Компиляция F-программы	5-42
Компоненты системы S7-400F	1-6
Компонент COMPLEM	8-2
Компонент DATA	8-2
Контроль времени F-цикла	5-9, 7-10
Контроль выполнения программы по критерию времени	3-6
Контроль отказобезопасного обмена данными между исполняемыми F-группами	7-14
Контроль отказобезопасного обмена данными между CPU	7-12
Контроль отказобезопасного обмена данными между F-CPU и сигнальными модулями повышенной безопасности через ProfiSafe	7-11
Контрольный список аппаратных компонентов	8
Контрольный список параметров обеспечения безопасности отказобезопасных драйверов	8
Контрольный список отказобезопасных блоков	8
Конфигурация системы	7-8
Конфигурирование и параметризация аппаратуры	4-1

Л

Логическая операция И	8-71
Логическая операция ИЛИ	8-70
Логическая операция Исключающее ИЛИ	8-72
Логические блоки с типом данных BOOL	8-69
Логический контроль исполнения программы и потока данных	3-6

М

Механизмы обеспечения безопасности	3-1
Монтаж аппаратуры	2-2
Мультиплексные блоки	8-113

Н

Нарушение границ	8-77
Нарушение нижней границы	8-79
Начальная приемка F-программы	7-16
Номера блоков	8-6

О

Обзор	4-1
Обзор продукта	1-3
Обзор реакций на неисправности	3-3
Обмен данными между исполняемыми F-группами	3-11
Обмен данными между стандартными и F-программами	5-30
Обмен данными между CPU и сигнальными модулями повышенной безопасности	3-12
Обмен данными между F-программой и стандартной программой пользователя	3-10
Обмен данными CPU-CPU	3-13
Обработка ошибок	8-114
Обработка ошибок драйверных блоков	8-115
Обслуживание систем повышенной безопасности	6-1
Общие характеристики драйверных блоков	8-20
Определение структуры программы	5-7
Организационные блоки циклических прерываний OB3x	A-4
Основная процедура	5-7
Ответственность	1-12
Ответственность	7-23
Ответственность и квалификация	7-23
Отказобезопасная программа пользователя	A-6
Отказобезопасные блоки	1-9
Отказобезопасные блоки	8-1
Отказобезопасные блоки пользователя	5-2
Отказобезопасные блоки преобразования	5-35
Отказобезопасные блоки управления	5-2, 8-53
Отказобезопасные системные блоки	8-44
Отказобезопасный обмен данными	3-9
Отказобезопасный обмен данными между CPU	3-13
Отказобезопасный формат данных	8-2

Отказоустойчивая система повышенной безопасности	
контроль ошибок.....	2-15
монтаж аппаратуры.....	2-10
создание отказоустойчивой программы пользователя.....	2-14
Отказоустойчивые системы.....	5-7
Отмена прав доступа для программы обеспечения безопасности.....	4-9
Отображение информации.....	5-61
П	
Параметризация и соединение отказобезопасных блоков.....	5-12
Параметризация сигнальных модулей повышенной безопасности.....	4-3
Параметризация CPU.....	4-2
Параметры, имеющие значение для обеспечения безопасности.....	7-18
Параметры рисков.....	7-4, 7-5
Пароль.....	3-8, 4-2, 5-47
Пассивация.....	5-24, 5-25
Пассивизация модулей вывода повышенной безопасности.....	6-5
Первые шаги.....	2-1
Передача	
данных типа F_BOOL.....	8-29
данных типа F_REAL.....	8-31
Планирование системы.....	1-12
Плата памяти.....	5-47
Повышение производительности.....	5-7
Подтверждение пользователя.....	5-25, 5-26
Пользовательские времена	
неточность.....	3-7
Пользовательские времена для повышения безопасности.....	3-7
Последовательность исполнения внутри исполняемой группы.....	5-14
Пошаговая приемка конфигурации.....	7-16
Права доступа	
установка.....	4-6
Права доступа для CPU.....	4-6
Правила для отказобезопасных блоков ..	5-10
Правила для отказобезопасных блоков преобразования.....	5-35
Правила для отказобезопасных драйверных блоков.....	5-16
Правила для схем CFC.....	5-8
Правила загрузки.....	5-47
Правила изменения F-программы.....	6-3
Правила компиляции.....	5-42
Правила обмена данными между исполняемыми F-группами.....	5-33
Правила соединения отказобезопасных блоков.....	
Правила тестирования.....	5-56
Правила для исполняемых групп.....	5-9
Правила для структуры программы.....	5-7
Правила эксплуатации.....	6-1
Предисловие.....	iii
Преобразование	
BOOL в F_BOOL.....	8-34
F_BOOL в BOOL.....	8-38
F_REAL в REAL.....	8-39
REAL в F_REAL.....	8-36
Прием	
данных типа F_BOOL.....	8-25
данных типа F_REAL.....	8-27
Приемка изменений в F-программе.....	7-21
Приемка системы повышенной безопасности.....	7-15
Приемка типовых F-блоков.....	7-22
Пример реинтеграции после запуска F-программы.....	5-28
Проверка достоверности.....	5-35, 6-3, 8-33
Проверочные испытания.....	6-5
Программа обеспечения безопасности.....	1-9
Программирование обмена данными между исполняемыми F-группами.....	5-33
Программирование обмена данными между отказобезопасными и стандартными программами пользователя.....	5-35
Программирование обмена данными между F-программами на различных CPU.....	5-30
Программные компоненты.....	1-9
Проектирование отказоустойчивой системы повышенной безопасности.....	2-12
Проектирование резервируемых сигнальных модулей повышенной безопасности.....	4-5
Проектирование сетей и соединений.....	4-5
Проектирование системы повышенной безопасности.....	2-4
Протоколирование F-программы.....	5-66
Профилактическое обслуживание (проверочные испытания).....	6-4
Р	
Работа в режиме редких запросов.....	7-4
Работа в режиме частых или постоянных запросов.....	7-4
Распечатка F-программы.....	5-67
Реакция на холодный пуск.....	5-27

Режим имитации	5-16	Тестирование F-программы.....	5-56
Режим обеспечения безопасности.....	3-2	Типовые F-блоки	
Режим обеспечения безопасности		приемка	7-22
отказобезопасных сигнальных модулей .	3-2	Требования	
Режим обеспечения безопасности		установка	1-10
F-программы	3-2	Требования к безопасности.....	7-4
Режимы работы	3-4	Триггерные блоки	8-81
Резервирование модулей	8-20		
Резервируемые сигнальные модули		У	
повышенной безопасности		Указания по безопасности для	
проектирование	4-5	программирования	5-4
Реинтеграция.....	5-25, 5-26	Уровень обеспечения безопасности....	1-1, 7-4
Ремонт.....	6-4	Установка в ОВ циклических прерываний ..	8-7
		Установка дополнительного пакета	1-10
С		Установка контроля времени F-цикла	5-29
Самотестирование	3-5	Установка прав доступа для CPU	4-7
Свойства этапа исполнения F-программы.....	5-14	Утилизация	6-5
Сертификация	7-2		
Сертификация безопасности	7-1	Ф	
Сжатие программ CFC	5-5	Функции устройства программирования в STEP 7	1-8
Сигнальные модули повышенной безопасности.....		7	4-6
Символические имена.....	4-3	Функционирование систем повышенной	
Система повышенной безопасности		безопасности	3-1
контроль ошибок.....	2-9	Функция обеспечения безопасности.....	1-1
Система управления версиями	7-15		
Системы повышенной безопасности ...	1-2, 3-8	Х	
защита от доступа	3-8	Характеристики запуска.....	8-22
Соединение отказобезопасных		Холодный пуск.....	3-4, 5-27
драйверных блоков	5-16		
Создание отказобезопасной программы		Э	
пользователя	2-6	Элемент структуры	
Создание типовых F-блоков	5-43	выбор.....	5-12
Сообщения			
проектирование	5-23	А	
Сообщения об ошибках и устранение		ACK_NEC	5-25, 5-26
ошибок.....	8-117		
Сохранение эталонных данных.....	5-62	С	
Список литературы.....	B-1	COMPLEM	
Сравнение F-программ	5-63	компонент структуры.....	5-4
Стандартные исполняемые группы.....	5-9	CPU	1-7
Стандарты, сертификаты и удостоверения о			
допуске к эксплуатации.....	7-1	D	
Структура F-программы	5-1	DB_RES.....	8-68
Схема рисков	7-4		
Схемы CFC			
вставка	5-8		
Т			
Теплый пуск	3-4		
Тестирование в режиме offline	5-56		
Тестирование команд.....	3-5		

F

F-типы данных	5-4, 5-12, 8-2, 8-3
F-программа	1-9
компиляция	5-42
тестирование	5-56
F-программа на плате памяти	5-47
F-программы	
управление	5-38
F_2OUT3	8-74
F_ABS_R	8-104
F_ADD_R	8-100
F_AND4	8-70
F_AVEX_R	8-110
F_BO_FBO	5-35, 5-36, 8-34
F_CH_AI	5-18, 5-22, 8-11, 8-12, 8-13
F_CH_DI	5-22, 8-14
F_CH_DO	5-22, 8-17
F_CTUD	8-86
F_CYC_CO	5-29, 8-52
F_DIV_R	8-103
F_F_TRIG	8-95
F_FBO_BO	5-35, 5-36, 8-38
F_FI_I	5-35, 5-36, 8-40
F_FR_R	5-35, 5-36, 8-39
F_FT_I_TI	5-35, 5-36, 8-41
F_I_FI	8-35
F_LIM_HL	8-77
F_LIM_I	8-98
F_LIM_LL	8-79
F_LIM_R	8-108
F_LIM_TI	8-97
F_M_AI6	8-54
F_M_DI24	8-56
F_M_DI8	8-59
F_M_DO10	8-61
F_MAX3_R	8-105
F_MID3_R	8-106
F_MIN3_R	8-107
F_MUL_R	8-102
F_MUX2_R	8-113
F_NOT	8-73
F_OR4	8-71
F_PLK	8-63

F_PLK_O	8-64
F_QUITES	8-42
F_R_BO	5-33, 8-45
F_R_FR	5-35, 5-36, 8-36
F_R_R	5-33, 8-47
F_R_TRIG	8-96
F_RCVBO	5-31, 8-25
F_RCVR	5-31, 8-27
F_RS_FF	8-82
F_S_BO	5-33, 8-49
F_S_R	5-33, 8-50
F_SENDBO	5-31, 8-29
F_SENDR	5-31, 8-31
F_SMP_AV	8-112
F_SQRT	8-109
F_SR_FF	8-83
F_START	5-27, 8-51
F_SUB_R	8-101
F_TEST	8-65
F_TESTC	8-66
F_TESTM	8-67
F_TI_FT_I	8-37
F_TOF	8-92
F_TON	8-90
F_TP	8-88
F_XOR2	8-72
F_XOUTY	8-75
F-CPU	1-7

H

HOLD	
режим работы	3-4

P

PLCSim	5-56, 5-58
--------------	------------

S

S7-400FH	
волоконно-оптические кабели между	
синхронизационными модулями	6-2
оба CPU - главные	6-2
Safety Integrity Level	1-1, 7-5